

LE RANGEMENT MALIN

Mécanismes innovants pour meubles et cuisines –
L'original depuis 1964

Édition 02/2024

L'entreprise peka

Armoire haute **1**

Armoire basse **2**

Élimination des déchets **3**

Armoire d'angle **4**

Armoire suspendue **5**

Intendance **6**

Dressing **7**

Surfaces de travail ajustables **8**

Système d'étagère **9**

Rangement **10**



Chez nous l'innovation est une tradition



Bienvenue chez peka !

Chez nous, tout tourne autour de votre plaisir en termes d'habitat et de cuisine. Notre passion est de contribuer à ce plaisir en proposant des produits exceptionnels, pratiques, esthétiques et à la finition irréprochable.

Notre réussite est un travail d'équipe. Ce sont nos collaborateurs qui font progresser les produits et l'entreprise. Leur ouverture aux nouvelles idées, leur curiosité et leur envie d'utiliser les technologies les plus récentes et les opportunités offertes par la numérisation nous font avancer.

Mais nous considérons aussi nos clients et nos fournisseurs comme faisant partie de l'équipe et nous nous efforçons d'être perçus de la même manière par nos partenaires. Car si la collaboration avec peka est un plaisir, si nous offrons un excellent service à toutes les personnes impliquées dans le parcours du client (Customer Journey), nous pouvons amener les produits peka là où ils procurent du plaisir à l'utilisateur.

Nous suivons cette voie éprouvée depuis 1964. Notre père et notre grand-père nous ont transmis dès le berceau l'idée que seuls des changements constants et des investissements continus et prudents peuvent assurer durablement le succès de notre entreprise familiale.

Laissez-vous surprendre et inspirer par nos produits aux pages suivantes. Nous vous souhaitons une lecture divertissante !

Meilleures salutations

Sandra Weber Blättler et Beni Weber



Au sommet grâce à l'innovation

peka a été fondée en 1964 par Ernst Weber. Son fils Peter et sa femme Marlis sont entrés très tôt dans l'entreprise. Son gendre Osi Merz a suivi peu après. Les frères et sœurs Beni Weber et Sandra Weber Blättler sont également dans l'entreprise depuis 2006. Ils dirigent ensemble l'entreprise depuis janvier 2015. La société emploie environ 140 collaborateurs à Mosen, sur les berges du lac de Hallwil, pas très loin de Lucerne.

Le développement de peka s'est fait sous l'impulsion de l'innovation. Nous avons l'ambition d'inventer des produits originaux qui fonctionnent mieux que les copies. Plus de 70 brevets internationaux soulignent la force d'innovation de peka. C'est cet entêtement de développer des solutions spatiales intelligentes sans compromis en termes de qualité et de fonctionnalité qui nous a propulsés aux premières places mondiales. C'est la raison pour laquelle nous faisons aujourd'hui partie des leaders mondiaux dans le domaine des systèmes coulissants pour armoires hautes, des solutions d'angle coulissantes et des systèmes de tri des déchets écologiques.

Depuis 1997, nous possédons notre filiale peka polonaise, une entreprise purement commerciale qui emploie aujourd'hui 30 collaborateurs et à partir de laquelle nous livrons également l'Europe en petites quantités.



Votre joie de vivre dans votre maison est notre passion.

Le secret de notre succès ? C'est probablement le fait de trouver une solution intelligente aux problèmes de tous les jours. Cela semble facile mais demande surtout de l'entêtement et de l'amour du détail. Nous nous mettons à la place de nos utilisateurs et nous penchons sur les aspects critiques qui les dérangent au quotidien, comme par exemple l'avalanche de balais, systèmes de ramassage de la poussière et planches à repasser qui menace de déferler lorsqu'on ouvre une armoire pour produits de nettoyage. Ou les paniers métalliques dans l'armoire de cuisine avec ses petites ouvertures par lesquelles de petits objets tombent en permanence. Nos produits sont la réponse à de véritables besoins car nous voulons précisément savoir de la bouche de nos clients ce qui simplifie et améliore leur vie. Il est donc plus qu'évident que nos produits se distinguent par leur convivialité, leur extrême qualité et leur design ergonomique. La force d'innovation de peka est également attestée par de nombreux brevets internationaux.

LE RANGEMENT MALIN. Mécanismes innovants pour meubles et cuisines - L'original depuis 1964



FORMÉ À PARTIR DE TÔLES

Nous développons et produisons des mécanismes pour des mouvements complexes dans les armoires, avec des tablettes, étagères, systèmes coulissants et bien d'autres.

Les connaissances nécessaires à cet effet sont réunies sous un même toit chez peka. Le développement et le design ainsi que la fabrication de modèles et d'outils sont des compétences clés dans notre entreprise. Toutes les étapes du processus de fabrication se déroulent également dans nos halles. Du feuillard d'acier au produit emballé prêt à être expédié : nous donnons forme à des matériaux d'une grande diversité dans des dimensions très variées sur nos installations extrêmement efficaces et les combinons en des produits.

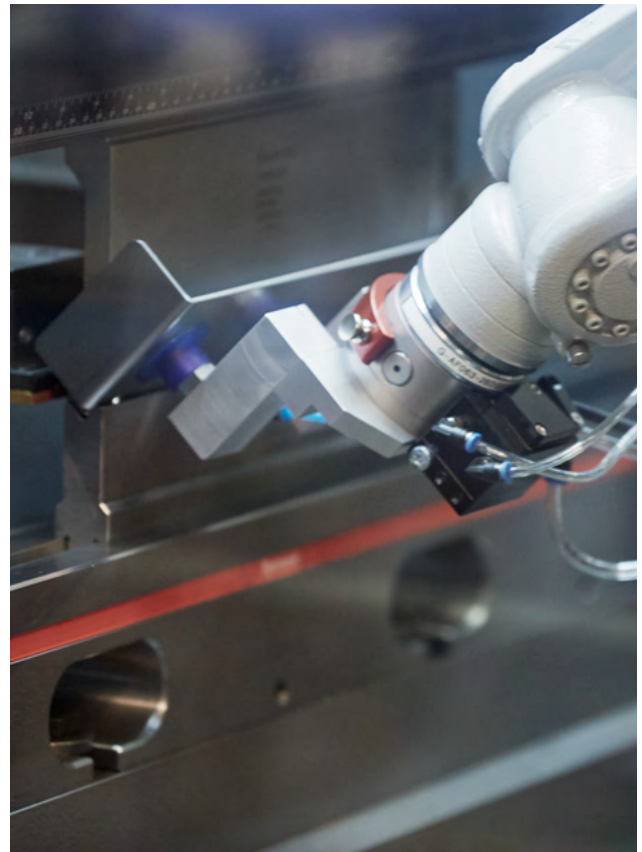
Nous veillons tout particulièrement à assurer une qualité élevée. Tous nos produits sont conçus et testés pour durer. Les étagères en tôle en acier revêtue haut de gamme sont chanfreinées au millimètre près. Chaque angle compte. Ce matériau typique de peka permet de réaliser des formes très fines sans perdre en stabilité. Les étagères qui présentent une surface régulière sont faciles à nettoyer et peuvent être triées et recyclées en fin de vie.

UNE INFRASTRUCTURE DE POINTE POUR UNE POSITION DE POINTE

Nous fabriquons nos produits sur des presses d'assemblage ultérieur avec et sans entraînement asservi, des installations de soudure laser et par décharge de condensateur, des presses de chanfreinage à la pointe de la modernité et une installation de revêtement par pulvérisation extrêmement efficace. Dans la mesure du possible, notre production est assistée par des systèmes de manutention et de robotisation.

L'infrastructure est une chose, et des professionnels compétents axés sur les clients en sont une autre. Nos longues années d'expérience dans le traitement des tôles et plus spécialement dans les systèmes de guidage et les ferrures font de peka un partenaire industriel fiable à vos côtés.

Avec nos clients, nous réalisons aussi des séries individuelles, de l'ingénierie au montage.





DURABILITÉ ET GESTION DE L'ENVIRONNEMENT

La durée de vie et la durabilité sont des éléments clés lors du développement de produits peka.

Une chose est claire pour nous : plus nous pouvons utiliser nos produits longtemps et moins ils impactent l'environnement. C'est la raison pour laquelle nous usinons exclusivement des matériaux durables de qualité fabriqués avec les derniers procédés écologiques et garantissant une longue durée d'utilisation de nos produits.

Emballage certifié FSC

peka s'engage pour une gestion durable des forêts et n'achète que des cartons fabriqués à partir de matières premières certifiées FSC.

Énergie écologique

peka achète exclusivement du courant provenant des centrales hydrauliques suisses. Nous produisons même notre propre courant avec notre installation photovoltaïque située sur nos halles de production. Nous couvrons ainsi environ 30 % de nos besoins électriques.

Réduction systématique des émissions de CO2 depuis 2014

Lors de l'achat d'installations de production, nous sommes très attentifs à la consommation d'énergie. Depuis 2014, peka fait partie d'un programme de réduction des émissions de CO2 afin d'analyser les sources de CO2 et de les réduire systématiquement.

Recyclage

Depuis des années, peka trie méthodiquement les matières recyclables produites. 16 matériaux recyclables différents sont collectés par type et réintroduits dans le cycle des matériaux. Les produits de peka sont constitués en majorité de tôles d'acier et peuvent être triés et recyclés après une longue durée de vie.

Construction écologique

La halle de production construite en 2020 est une construction en bois dotée d'une façade en bois. Le choix de ce matériau a des conséquences extrêmement positives tant sur le plan climatique qu'énergétique. De plus, le bassin de rétention des eaux pluviales a été constitué en biotope.





LA QUALITÉ COMPTE POUR NOUS

Certificat de qualité LGA

Nous définissons chaque étape requise pour concevoir un excellent produit en étroite collaboration avec des instituts de test externes – du montage aux manipulations en passant par l'utilisation.

Nos tests de stress par des dispositifs correspondants avec des mouvements et des sollicitations en cycle permanent sont conçus pour que vous ne soyez jamais stressé par ces produits.

ISO 9001

Depuis 1994, nous travaillons dans le respect des directives d'assurance qualité en vigueur à l'échelle internationale EN ISO 9001 pour le développement, la production et l'administration.

Prix internationaux de design

Les produits peka sont toujours distingués par des jurys renommés dans le domaine du design et des meubles. Ce sceau de qualité prouve encore l'exceptionnelle convivialité et l'excellente qualité du design de nos produits.



reddot winner 2022





Lignes de design

Revendeur : Panac Design 21 Rue Auber 78110 Le Vésinet Tél. 0139766001 www.panac.fr



LIGNES DE DESIGN LIRO

Les étagères Liro s'adaptent à votre style grâce à la combinaison avec des rails en guise de personnalisation. Des rails en chêne massif en parfaite harmonie avec les façades en bois et les couleurs chaudes sont tout aussi possibles que la combinaison avec du verre, des panneaux compacts, de l'aluminium ou d'autres matériaux. Sans rails, les étagères Liro dégagent un calme élégant. De par sa combinaison avec des casiers à rail, l'étagère attire tous les regards à l'ouverture de la porte du meuble.

Les fonds fermés et plans des étagères permettent également de ranger sans problème les petits objets à la verticale. La surface est facile à nettoyer d'un coup de chiffon. Les étagères Liro peuvent être complétées sur

le plan esthétique et fonctionnel par des tapis discrets et résistants en silicone. Le tapis est insonorisant et extrêmement facile à nettoyer contrairement aux revêtements antidérapants.

Liro se caractérise par sa forme rectiligne et sans fioritures. Mais les détails du nouveau design montrent toute la compétence de peka en matière de traitement du métal.

- | | | | |
|----------------------------------|-----------------------|-----------------------|-----------------------|
| Étagère et armature : | <input type="radio"/> | <input type="radio"/> | <input type="radio"/> |
| Inserts de rails : | <input type="radio"/> | <input type="radio"/> | <input type="radio"/> |
| Tapis antidérapants : | <input type="radio"/> | <input type="radio"/> | <input type="radio"/> |
| Séparateurs magnétiques : | <input type="radio"/> | <input type="radio"/> | <input type="radio"/> |





LIGNES DE DESIGN LIBELL

Élégance épurée de la cuisine à l'armoire à vêtements en passant par le salon : la ligne design Libell s'intègre avec retenue dans n'importe quel style de meuble. Avec les étagères métalliques Libell, peka propose une alternative élégante aux étagères et aux paniers suspendus.

Les éléments suspendus de peka sont fabriqués à partir d'une seule tôle d'acier et forment une unité harmonieuse avec la ferrure. Les formes rondes exploitent la surface de rangement jusqu'au bord le plus éloigné et les étagères sont agréables à nettoyer grâce aux coins ouverts.

Étagère et armature :

Tapis antidérapants :

Séparateurs magnétiques :





Armoire haute

L'armoire haute miraculeuse. En position tirée ou pivotée, offre une vue d'ensemble parfaite des provisions ou de la vaisselle d'un seul geste. Plus besoin de chercher dans différents tiroirs !

APERÇU DES PRODUITS



Pleno Maxi

Armoire haute garante d'une exploitation maximale de l'espace, d'un accès confortable et d'une excellente vue d'ensemble pour les meubles à portes à charnières, disponible en 2 versions avec différentes répartitions des étagères



Pleno Plus

Extension d'armoire haute confortable offrant une vue d'ensemble et une accessibilité maximales pour les meubles à portes à charnières



Pleno Standard

Extension d'armoire haute pratique pour meubles avec portes à charnières



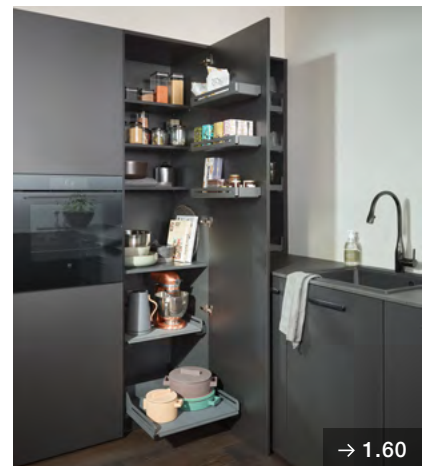
Hochschrank Standard

Armoire haute compacte à tiroir à casseroles pour les éléments étroits



Extendo pour meubles sans portes

Tablette coulissante flexible pour les éléments ouverts, les portes coulissantes ou les portes avec charnières sans ressaut



Trio

Équipement d'étagères garant d'un confort accru dans les armoires hautes avec portes à charnières



Extendo pour meubles avec portes à charnières

Tablette coulissante flexible pour les portes équipées de charnières standard



Box

Extension de base pour des constructions individuelles de meubles en bois



Extension d'armoire haute

Pleno Maxi

À l'ouverture de la porte, tout le contenu de l'armoire sort automatiquement du meuble pour une présentation claire des produits.

Pleno Maxi impressionne par ses très grandes étagères et une exploitation optimale du volume de l'armoire en largeur, profondeur et hauteur. Il est idéal pour la gestion centrale des réserves ou comme placard à vaisselle. Installez le réduit dans la cuisine avec deux Pleno Maxi en armoire double (à côté de l'autre sans paroi intermédiaire). À l'ouverture en douceur de la porte, toutes les étagères sortent en même temps du meuble pour présenter tout leur contenu. De plus, la version confortable Plus répartit la partie supérieure entre la porte et le caisson, de sorte que même l'objet situé le plus en arrière peut être atteint facilement. Grâce à la coulisse à transmission cinématique, ouvrir cette armoire haute est un jeu d'enfant, même lorsqu'elle est entièrement chargée. La fonction Softopen intégrée offre un confort supplémentaire.

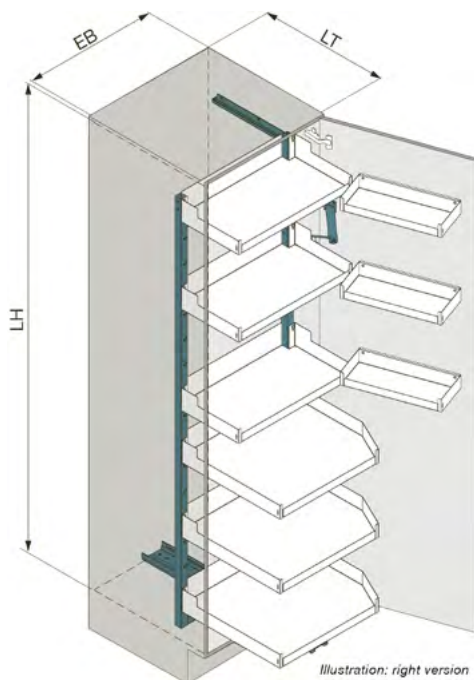


CARACTÉRISTIQUES ET AVANTAGES

- + Vue d'ensemble complète et accès sans entrave, directement après l'ouverture de la porte
- + Utilisable en armoire double sans paroi intermédiaire pour la gestion centrale des réserves et de la vaisselle
- + Excellente exploitation de l'espace en largeur, en profondeur et en hauteur
- + Accessibilité maximale jusqu'au coin le plus reculé grâce aux étagères sorties et à une profondeur d'étagère divisée dans la partie supérieure (version Plus)
- + Accessoires optionnels pour personnaliser l'utilisation des étagères



DONNÉES TECHNIQUES



Ligne design	Liro
Façades sans poignée	en option
Sans barrière	oui
Softclose intégré	non
Softopen intégré	oui
Type	1300/1600/1900
Largeur d'élément min. (EB)	450/600 mm
Version	à droite/à gauche
Couleur	blanc/argent/anthracite
Capacité de charge	0-78 kg
Largeur intérieure min. (LB)	404/554 mm
Profondeur intérieure min. (LT)	500 mm
Hauteur intérieure min. (LH)	1150/1450/1800 mm

PROPRIÉTÉS TECHNIQUES

- ▶ Étagères réglables en hauteur sans outils (exception faite de l'étagère de porte de la version Plus)
- ▶ En option avec Push-to-open pour façades sans poignées
- ▶ Technique sans entretien
- ▶ Indépendamment de la hauteur, de la largeur et de la profondeur grâce au montage sur le sol et la paroi d'un côté
- ▶ Montage simple et rapide
- ▶ Compatible avec les charnières standard avec un angle d'ouverture de 110°

*PLENO MAXI
VERSION PLUS*

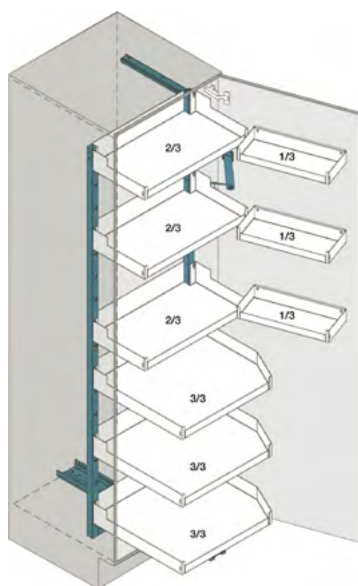


Illustration : droite (Type 1900)

*PLENO MAXI
VERSION STANDARD*

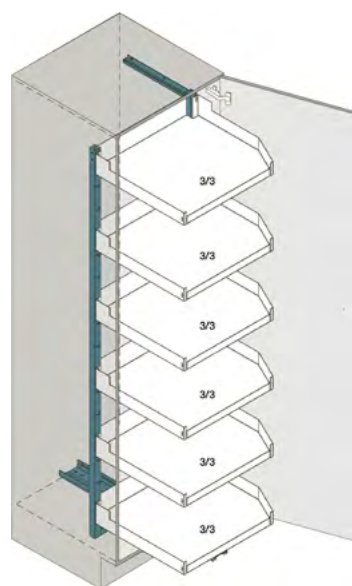
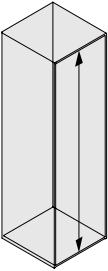
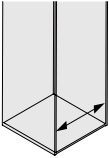
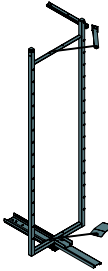
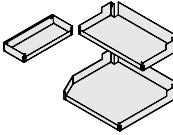
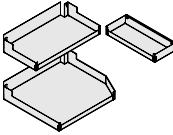
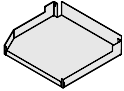
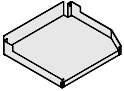


Illustration : droite (Type 1900)

MATRICE DE COMMANDE

Type	EB	Armature	Version Plus		Version Standard	
			Jeu d'étagères suspendues gauche	Jeu d'étagères suspendues droite	Jeu d'étagères suspendues gauche	Jeu d'étagères suspendues droite
						
1300	450	1 x 100.1214.xx	-	-	4 x 100.1220.xx	4 x 100.1221.xx
1300	600	1 x 100.1215.xx	2 x 100.1228.xx 2 x 100.1224.xx	2 x 100.1228.xx 2 x 100.1225.xx	4 x 100.1224.xx	4 x 100.1225.xx
1600	450	1 x 100.1216.xx	-	-	5 x 100.1220.xx	5 x 100.1221.xx
1600	600	1 x 100.1217.xx	2 x 100.1228.xx 3 x 100.1224.xx	2 x 100.1228.xx 3 x 100.1225.xx	5 x 100.1224.xx	5 x 100.1225.xx
1900	450	1 x 100.1218.xx	-	-	1 x 100.1222.xx	1 x 100.1223.xx
1900	600	1 x 100.1219.xx	1 x 100.1229.xx	1 x 100.1230.xx	1 x 100.1226.xx	1 x 100.1227.xx



Armature Pleno Maxi

L'armature porte les étagères suspendues et les transporte hors du meuble.

- Effort minimal requis pour l'ouverture et la fermeture grâce à la transmission cinématique, même à pleine charge
- Ouverture sans bruit et amortie grâce à la fonction Softopen intégrée
- Armature universelle pour une utilisation à gauche et à droite et pour les versions Standard et Plus
- Armature cachée derrière les charnières

Contenu

1 coulisse avec entraînement de porte
1 cadre tubulaire

Données techniques

Compatible avec: Pleno Maxi
Softclose intégré: non
Softopen intégré: oui
Montage avec ClickFixx: non
Capacité de charge: 0-78 kg
Angle d'ouverture: 110 °

Matériaux: tôle métallique peinte par poudrage

N° d'art.	Type	Largeur d'élément min. (EB)	Couleur	Largeur intérieure min. (LB)	Profondeur intérieure min. (LT)	Hauteur intérieure min. (LH)	Largeur (B)	Profondeur (T)	Hauteur (H)
		mm		mm	mm	mm	mm	mm	mm
100.1214.01	1300	450	blanc	404	500	1150	404	500	1141
100.1214.12	1300	450	argent	404	500	1150	404	500	1141
100.1214.43	1300	450	anthracite	404	500	1150	404	500	1141
100.1216.01	1600	450	blanc	404	500	1450	404	500	1444
100.1216.12	1600	450	argent	404	500	1450	404	500	1444
100.1216.43	1600	450	anthracite	404	500	1450	404	500	1444
100.1218.01	1900	450	blanc	404	500	1800	404	500	1759
100.1218.12	1900	450	argent	404	500	1800	404	500	1759
100.1218.43	1900	450	anthracite	404	500	1800	404	500	1759
100.1215.01	1300	600	blanc	554	500	1150	554	500	1141
100.1215.12	1300	600	argent	554	500	1150	554	500	1141
100.1215.43	1300	600	anthracite	554	500	1150	554	500	1141
100.1217.01	1600	600	blanc	554	500	1450	554	500	1444
100.1217.12	1600	600	argent	554	500	1450	554	500	1444
100.1217.43	1600	600	anthracite	554	500	1450	554	500	1444
100.1219.01	1900	600	blanc	554	500	1800	554	500	1759
100.1219.12	1900	600	argent	554	500	1800	554	500	1759
100.1219.43	1900	600	anthracite	554	500	1800	554	500	1759



Push-to-open

Appuyer sur la façade avec le doigt, le genou ou le coude pour qu'elle s'ouvre d'une fente de préhension.

- Ouvre les façades sans poignée d'une fente de préhension (au moins 40 min)
- Utilisation facile avec une pression tout en douceur
- Peut être ajouté à tout moment ultérieurement
- En option

Contenu

1 Push-to-open

Données techniques

Compatible avec: FREEflap Mini, FREEflap Forte, FREEfold, FREEswing, FREEslide, Pleno Maxi, Pleno Plus, Pleno Standard
Matériaux: plastique

N° d'art.	Type	Newton	Couleur	Largeur (B)	Profondeur (T)	Hauteur (H)
		N		mm	mm	mm
500.0200.18	1 vert	17,23	gris	9,9	9,9	9,9



Jeu d'étagères suspendues 1900-600 Liro Pleno Maxi version Plus droite

Étagères métalliques fines et très stables pouvant être complétées avec des inserts de rails en bois.

- Étagères métalliques généreuses, fines mais très stables
- Tout peut être rangé dans les trois dimensions des étagères, des petits ustensiles aux grandes casseroles
- En option avec des inserts de rails en bois pour personnaliser davantage l'utilisation des matériaux
- En option avec tapis antidérapants amovibles en silicone

Contenu

3 étagères de porte 1/3
3 étagères suspendues 2/3
3 étagères suspendues 3/3

Données techniques

Compatible avec: Pleno Maxi
Ligne design: Liro
Capacité de charge par étagère: 0-3/
0-13/0-13 kg
Matériaux: tôle métallique peinte par poudrage

N° d'art.	Type	Largeur d'élément min. (EB) mm	Version	Couleur	Jeu de pcs.	Largeur (B) mm	Profondeur (T) mm	Hauteur (H) mm
100.1230.01	1900	600	à droite	blanc	3x3	388/515/515	161/290/475	55/55/90
100.1230.12	1900	600	à droite	argent	3x3	388/515/515	161/290/475	55/55/90
100.1230.43	1900	600	à droite	anthracite	3x3	388/515/515	161/290/475	55/55/90



Jeu d'étagères suspendues 1900-600 Liro Pleno Maxi version Plus gauche

Étagères métalliques fines et très stables pouvant être complétées avec des inserts de rails en bois.

- Étagères métalliques généreuses, fines mais très stables
- Tout peut être rangé dans les trois dimensions des étagères, des petits ustensiles aux grandes casseroles
- En option avec des inserts de rails en bois pour personnaliser davantage l'utilisation des matériaux
- En option avec tapis antidérapants amovibles en silicone

Contenu

3 étagères de porte 1/3
3 étagères suspendues 2/3
3 étagères suspendues 3/3

Données techniques

Compatible avec: Pleno Maxi
Ligne design: Liro
Capacité de charge par étagère: 0-3/
0-13/0-13 kg
Matériaux: tôle métallique peinte par poudrage

N° d'art.	Type	Largeur d'élément min. (EB) mm	Version	Couleur	Jeu de pcs.	Largeur (B) mm	Profondeur (T) mm	Hauteur (H) mm
100.1229.01	1900	600	à gauche	blanc	3x3	388/515/515	161/290/475	55/55/90
100.1229.12	1900	600	à gauche	argent	3x3	388/515/515	161/290/475	55/55/90
100.1229.43	1900	600	à gauche	anthracite	3x3	388/515/515	161/290/475	55/55/90



Jeu d'inserts de rail 1900-600 Pleno Maxi version Plus

Insérer l'insert de rail dans la fente prévue à cet effet dans l'étagère Liro.

- Inserts de rails en chêne massif
- En option pour les étagères Liro comme variation de style
- Magnifique en combinaison avec des façades de meubles en bois et des couleurs chaudes
- Peut être ajouté sans outil ultérieurement

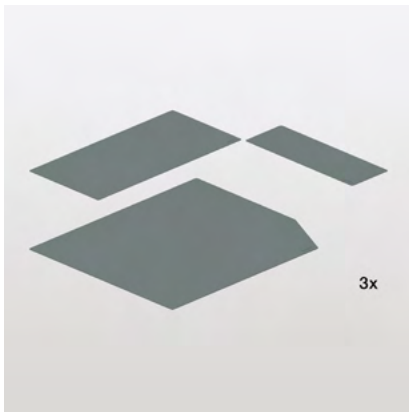
Contenu

3 inserts de rails étagère de porte 1/3
 3 inserts de rails étagère suspendue 2/3
 3 inserts de rail étagère suspendue 3/3

Données techniques

Compatible avec: jeu d'étagères suspendue Liro
 Ligne design: Liro
 Montage avec ClickFixx: oui
 Matériaux: bois certifié FSC

N° d'art.	Type	Largeur d'élément min. (EB)	Couleur	Jeu de	Largeur (B)	Profondeur (T)	Hauteur (H)
	mm	mm		pcs.	mm	mm	mm
100.1256.36	1900	600	chêne naturel	3x3	384/511/442	6	52
100.1256.66	1900	600	chêne laqué	3x3	384/511/442	6	52



Jeu de tapis antidérapants 1900-600 Pleno Maxi version Plus

Tapis antidérapant pour stabiliser le contenu à poser sur l'étagère. Pour le nettoyer, il suffit de l'enlever et de le rincer à l'eau courante.

- Toucher agréable avec une surface à structure fine
- Amortit les bruits lors du rangement du contenu
- Compatible à gauche et à droite
- En option

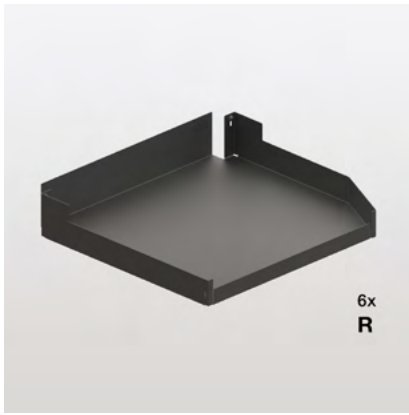
Contenu

3 tapis antidérapants étagère de porte 1/3
 3 tapis antidérapants étagère suspendue 2/3
 3 tapis antidérapants étagère suspendue 3/3

Données techniques

Compatible avec: jeu d'étagères suspendue Liro
 Matériaux: silicone

N° d'art.	Type	Largeur d'élément min. (EB)	Couleur	Jeu de	Largeur (B)	Profondeur (T)	Hauteur (H)
		mm		pcs.	mm	mm	mm
100.1212.57	1900	600	blanc perlé	3x3	370/496/496	125/240/425	1
100.1212.56	1900	600	gris noix	3x3	370/496/496	125/240/425	1



Jeu d'étagères suspendues 1900 Liro Pleno Maxi version Standard droite

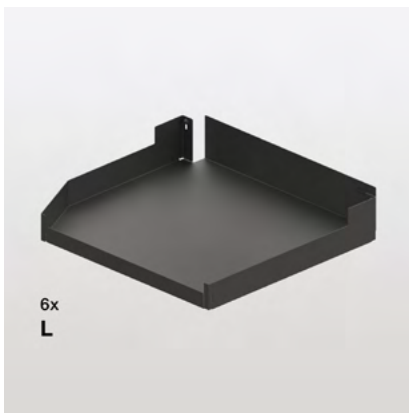
Étagères métalliques fines et très stables pouvant être complétées avec des inserts de rails en bois.

- Étagères métalliques généreuses, fines mais très stables
- En option avec des inserts de rails en bois pour personnaliser davantage l'utilisation des matériaux
- Nettoyage aisé car tous les étagères peuvent être facilement décrochées
- En option avec tapis antidérapants amovibles en silicone

Contenu
6 étagères suspendues 3/3

Données techniques
Compatible avec: Pleno Maxi
Ligne design: Liro
Capacité de charge par étagère: 0-13 kg
Matériaux: tôle métallique peinte par poudrage

N° d'art.	Type	Largeur d'élément min. (EB)	Version	Couleur	Jeu de	Largeur (B)	Profondeur (T)	Hauteur (H)
		mm			pcs.	mm	mm	mm
100.1223.01	1900	450	à droite	blanc	6	365	475	55/90
100.1223.12	1900	450	à droite	argent	6	365	475	55/90
100.1223.43	1900	450	à droite	anthracite	6	365	475	55/90
100.1227.01	1900	600	à droite	blanc	6	515	475	55/90
100.1227.12	1900	600	à droite	argent	6	515	475	55/90
100.1227.43	1900	600	à droite	anthracite	6	515	475	55/90



Jeu d'étagères suspendues 1900 Liro Pleno Maxi version Standard gauche

Étagères métalliques fines et très stables pouvant être complétées avec des inserts de rails en bois.

- Étagères métalliques généreuses, fines mais très stables
- En option avec des inserts de rails en bois pour personnaliser davantage l'utilisation des matériaux
- Nettoyage aisé car tous les étagères peuvent être facilement décrochées
- En option avec tapis antidérapants amovibles en silicone

Contenu
6 étagères suspendues 3/3

Données techniques
Compatible avec: Pleno Maxi
Ligne design: Liro
Capacité de charge par étagère: 0-13 kg
Matériaux: tôle métallique peinte par poudrage

N° d'art.	Type	Largeur d'élément min. (EB)	Version	Couleur	Jeu de	Largeur (B)	Profondeur (T)	Hauteur (H)
		mm			pcs.	mm	mm	mm
100.1222.01	1900	450	à gauche	blanc	6	365	475	55/90
100.1222.12	1900	450	à gauche	argent	6	365	475	55/90
100.1222.43	1900	450	à gauche	anthracite	6	365	475	55/90
100.1226.01	1900	600	à gauche	blanc	6	515	475	55/90
100.1226.12	1900	600	à gauche	argent	6	515	475	55/90
100.1226.43	1900	600	à gauche	anthracite	6	515	475	55/90



Jeu d'inserts de rail 1900 Pleno Maxi version Standard

Insérer l'insert de rail dans la fente prévue à cet effet dans l'étagère Liro.

- Inserts de rails en chêne massif
- En option pour les étagères Liro comme variation de style
- Magnifique en combinaison avec des façades de meubles en bois et des couleurs chaudes
- Peut être ajouté sans outil ultérieurement

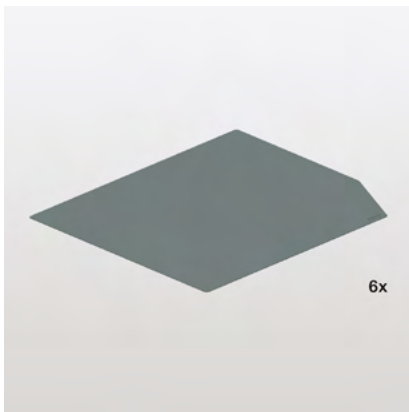
Contenu

6 inserts de rail étagère suspendue 3/3

Données techniques

Compatible avec: jeu d'étagères suspendue Liro
Ligne design: Liro
Montage avec ClickFixx: oui
Matériaux: bois certifié FSC

N° d'art.	Type	Largeur d'élément min. (EB)	Couleur	Jeu de	Largeur (B)	Profondeur (T)	Hauteur (H)
	mm	mm		pcs.	mm	mm	mm
100.1200.36	1900	450	chêne naturel	6	292	6	52
100.1200.66	1900	450	chêne laqué	6	292	6	52
100.1202.36	1900	600	chêne naturel	6	442	6	52
100.1202.66	1900	600	chêne laqué	6	442	6	52



Jeu de tapis antidérapants 1900 Pleno Maxi version Standard

Tapis antidérapant pour stabiliser le contenu à poser sur l'étagère. Pour le nettoyer, il suffit de l'enlever et de le rincer à l'eau courante.

- Toucher agréable avec une surface à structure fine
- Amortit les bruits lors du rangement du contenu
- Compatible à gauche et à droite
- En option

Contenu

6 tapis antidérapants étagère suspendue 3/3

Données techniques

Compatible avec: jeu d'étagères suspendue Liro
Matériaux: silicone

N° d'art.	Type	Largeur d'élément min. (EB)	Couleur	Jeu de	Largeur (B)	Profondeur (T)	Hauteur (H)
		mm		pcs.	mm	mm	mm
100.1209.57	1900	450	blanc perlé	6	346	425	1
100.1209.56	1900	450	gris noix	6	346	425	1
100.1210.57	1900	600	blanc perlé	6	496	425	1
100.1210.56	1900	600	gris noix	6	496	425	1



Étagère suspendue Liro Pleno Maxi version Plus

Étagères métalliques fines et très stables pouvant être complétées avec des inserts de rails en bois.

- Étagère métallique généreuse, fine mais très stable
- En option avec des inserts de rails en bois pour personnaliser davantage l'utilisation des matériaux
- En option avec tapis antidérapants amovibles en silicone
- Étagère universelle pour une utilisation à gauche et à droite

Contenu
1 étagère de porte 1/3
1 étagère suspendue 2/3

Données techniques
Compatible avec: Pleno Maxi
Ligne design: Liro
Capacité de charge par étagère: 0-3/0-13 kg
Matériaux: tôle métallique peinte par pou-
drage

N° d'art.	Largeur d'élément min. (EB) mm	Couleur	Largeur (B) mm	Profondeur (T) mm	Hauteur (H) mm
100.1228.01	600	blanc	388/515	161/290	55/55/90
100.1228.12	600	argent	388/515	161/290	55/55/90
100.1228.43	600	anthracite	388/515	161/290	55/55/90



Insert de rail Pleno Maxi version Plus

Insérer l'insert de rail dans la fente prévue à cet effet dans l'étagère Liro.

- Inserts de rails en chêne massif
- En option pour les étagères Liro comme variation de style
- Magnifique en combinaison avec des façades de meubles en bois et des couleurs chaudes
- Peut être ajouté sans outil ultérieurement

Contenu
1 insert de rail étagère de
porte 1/3
1 insert de rail étagère sus-
pendue 2/3

Données techniques
Compatible avec: étagère suspendue Liro
Ligne design: Liro
Montage avec ClickFixx: oui
Matériaux: bois certifié FSC

N° d'art.	Largeur d'élément min. (EB) mm	Couleur	Largeur (B) mm	Profondeur (T) mm	Hauteur (H) mm
100.1255.36	600	chêne naturel	384/511	6	52
100.1255.66	600	chêne laqué	384/511	6	52



Tapis antidérapant Pleno Maxi version Plus

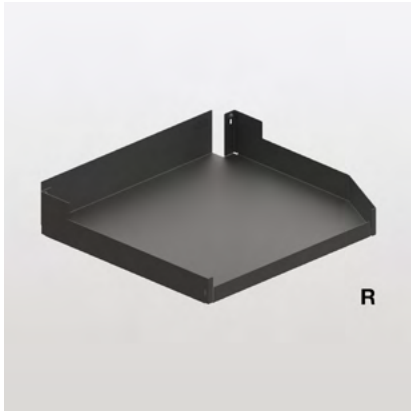
Tapis antidérapant pour stabiliser le contenu à poser sur l'étagère. Pour le nettoyer, il suffit de l'enlever et de le rincer à l'eau courante.

- Toucher agréable avec une surface à structure fine
- Amortit les bruits lors du rangement du contenu
- Compatible à gauche et à droite
- En option

Contenu
1 tapis antidérapant étagère
de porte 1/3
1 tapis antidérapant étagère
suspendue 2/3

Données techniques
Compatible avec: étagère suspendue Liro
Matériaux: silicone

N° d'art.	Largeur d'élément min. (EB) mm	Couleur	Largeur (B) mm	Profondeur (T) mm	Hauteur (H) mm
100.1211.57	600	blanc perlé	370/496	125/240	1



Étagère suspendue Liro Pleno Maxi version Standard/Plus droite

Étagères métalliques fines et très stables pouvant être complétées avec des inserts de rails en bois.

- Étagère métallique généreuse, fine mais très stable
- En option avec des inserts de rails en bois pour personnaliser davantage l'utilisation des matériaux
- En option avec tapis antidérapants amovibles en silicone
- Possibilité d'ajouter à tout moment d'autres étagères ultérieurement sans outil

Contenu
1 étagère suspendue 3/3

Données techniques
Compatible avec: Pleno Maxi
Ligne design: Liro
Capacité de charge par étagère: 0-13 kg
Matériaux: tôle métallique peinte par poudrage

N° d'art.	Largeur d'élément min. (EB) mm	Version	Couleur	Jeu de Pcs.	Largeur (B) mm	Profondeur (T) mm	Hauteur (H) mm
100.1221.01	450	à droite	blanc	1	365	475	55/90
100.1221.12	450	à droite	argent	1	365	475	55/90
100.1221.43	450	à droite	anthracite	1	365	475	55/90
100.1225.01	600	à droite	blanc	1	515	475	55/90
100.1225.12	600	à droite	argent	1	515	475	55/90
100.1225.43	600	à droite	anthracite	1	515	475	55/90



Étagère suspendue Liro Pleno Maxi version Standard/Plus gauche

Étagères métalliques fines et très stables pouvant être complétées avec des inserts de rails en bois.

- Étagère métallique généreuse, fine mais très stable
- En option avec des inserts de rails en bois pour personnaliser davantage l'utilisation des matériaux
- En option avec tapis antidérapants amovibles en silicone
- Possibilité d'ajouter à tout moment d'autres étagères ultérieurement sans outil

Contenu
1 étagère suspendue 3/3

Données techniques
Compatible avec: Pleno Maxi
Ligne design: Liro
Capacité de charge par étagère: 0-13 kg
Matériaux: tôle métallique peinte par poudrage

N° d'art.	Largeur d'élément min. (EB) mm	Version	Couleur	Jeu de pcs.	Largeur (B) mm	Profondeur (T) mm	Hauteur (H) mm
100.1220.01	450	à gauche	blanc	1	365	475	55/90
100.1220.12	450	à gauche	argent	1	365	475	55/90
100.1220.43	450	à gauche	anthracite	1	365	475	55/90
100.1224.01	600	à gauche	blanc	1	515	475	55/90
100.1224.12	600	à gauche	argent	1	515	475	55/90
100.1224.43	600	à gauche	anthracite	1	515	475	55/90



Insert de rail Pleno Maxi version Standard/Plus

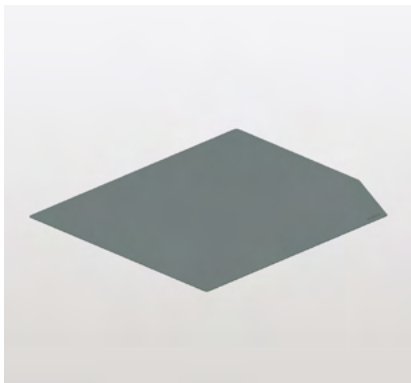
Insérer l'insert de rail dans la fente prévue à cet effet dans l'étagère Liro.

- Inserts de rails en chêne massif
- En option pour les étagères Liro comme variation de style
- Magnifique en combinaison avec des façades de meubles en bois et des couleurs chaudes
- Peut être ajouté sans outil ultérieurement

Contenu
1 insert de rail étagère suspendue 3/3

Données techniques
Compatible avec: étagère suspendue Liro
Ligne design: Liro
Montage avec ClickFixx: oui
Matériaux: bois certifié FSC

N° d'art.	Largeur d'élément min. (EB)	Couleur	Jeu de	Largeur (B)	Profondeur (T)	Hauteur (H)
	mm		pcs.	mm	mm	mm
100.1199.36	450	chêne naturel	1	292	6	52
100.1199.66	450	chêne laqué	1	292	6	52
100.1201.36	600	chêne naturel	1	442	6	52
100.1201.66	600	chêne laqué	1	442	6	52



Tapis antidérapant Pleno Maxi version Standard/Plus

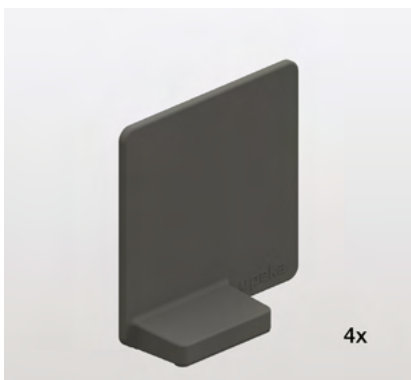
Tapis antidérapant pour stabiliser le contenu à poser sur l'étagère. Pour le nettoyer, il suffit de l'enlever et de le rincer à l'eau courante.

- Toucher agréable avec une surface à structure fine
- Amortit les bruits lors du rangement du contenu
- Compatible à gauche et à droite
- En option

Contenu
1 tapis antidérapant étagère suspendue 3/3

Données techniques
Compatible avec: étagère suspendue Liro
Matériaux: silicone

N° d'art.	Largeur d'élément min. (EB)	Couleur	Jeu de	Largeur (B)	Profondeur (T)	Hauteur (H)
	mm		pcs.	mm	mm	mm
100.1206.57	450	blanc perlé	1	346	425	1
100.1206.56	450	gris noix	1	346	425	1
100.1207.57	600	blanc perlé	1	496	425	1
100.1207.56	600	gris noix	1	496	425	1



Jeu de séparateur magnétique

Les séparateurs peuvent être positionnés individuellement sur le fond ou sur la paroi d'une étagère en métal.

- Subdivision individuelle de l'étagère
- Maintient le contenu en place sur l'étagère
- Adhère magnétiquement au fond ou à la paroi latérale de l'étagère en métal
- En option

Contenu
4 séparateurs

Données techniques
Matériaux: plastique

N° d'art.	Largeur d'élément min. (EB)	Couleur	Largeur (B)	Profondeur (T)	Hauteur (H)
	mm		mm	mm	mm
200.2543.51	150	blanc	77.5	25/3	76
200.2543.52	150	gris	77.5	25/3	76
200.2543.48	150	gris	77.5	25/3	76



Revendeur : Panac Design 21 Rue Auber 78110 Le Vésinet Tél. 0139766001 www.panac.fr

Extension d'armoire haute

Pleno Plus

À l'ouverture des portes, les étagères de caisson sortent automatiquement de l'armoire. La partie supérieure est divisée en étagères de porte et étagères de caisson.

Pleno Plus, l'armoire haute garante d'une vue d'ensemble maximale et d'un accès direct ! Lorsque vous ouvrez la porte, les étagères sortent en coulissant et vous pouvez voir immédiatement où se trouvent les différents produits. En outre, la partie supérieure est répartie entre la porte et le caisson, de sorte que même l'élément le plus en arrière peut être atteint facilement.

Pleno Plus est idéal pour la gestion centrale des réserves ou comme placard à vaisselle complet. Grâce à la coulisse à transmission cinématique, ouvrir cette armoire haute est un jeu d'enfant, même lorsqu'elle est entièrement chargée. Pleno Plus peut être installé à tout moment dans des armoires à charnières, même avec des façades sans poignée.

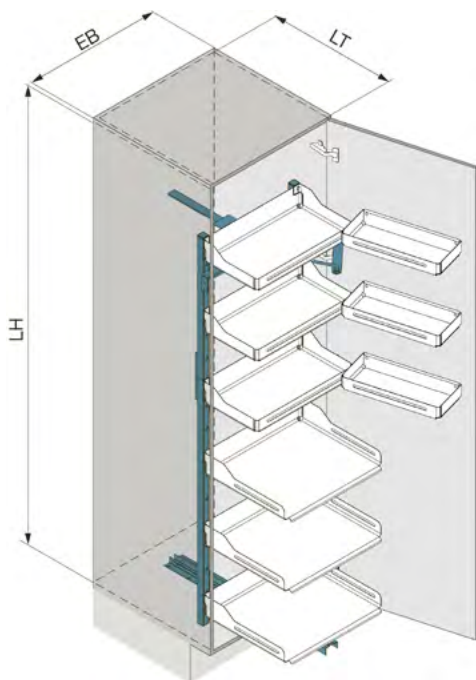


CARACTÉRISTIQUES ET AVANTAGES

- + Vue d'ensemble complète et accès sans entrave, directement après l'ouverture de la porte
- + Accessibilité maximale jusqu'au coin le plus reculé grâce aux étagères sorties et à une profondeur d'étagère divisée dans la partie supérieure
- + Effort minimal requis pour l'ouverture et la fermeture grâce à la transmission cinématique, même à pleine charge
- + Accessoires optionnels pour personnaliser l'utilisation des étagères
- + Nettoyage aisé car tous les étagères pour le caisson peuvent être facilement décrochées
- + La solution idéale pour la gestion centrale des réserves
- + Exploitation de toute la hauteur avec jusqu'à 9 étagères
- + Tout peut être rangé dans les trois dimensions des étagères, des petits ustensiles aux grandes casseroles
- + En option avec tapis antidérapants amovibles



DONNÉES TECHNIQUES



Ligne design	Libell
Façades sans poignée	en option
Sans barrière	oui
Softclose intégré	non
Softopen intégré	oui
Type	1300/1600/1900
Largeur de l'élément (EB)	600 mm
Couleur	blanc/argent/anthracite
Capacité de charge	0-94/0-97 kg
Largeur intérieure (LB)	562-568 mm
Profondeur intérieure min. (LT)	500 mm
Hauteur intérieure min. (LH)	1300/1600/1900 mm

PROPRIÉTÉS TECHNIQUES

- ▶ Ouverture sans bruit et amortie grâce à la fonction Softopen intégrée
- ▶ Étagères de caisson réglables en hauteur sans outils
- ▶ Un jeu d'armatures permet d'exploiter tout le volume de l'armoire y compris l'étagère supérieure
- ▶ En option avec Push-to-open pour façades sans poignées
- ▶ Capacité de charge élevée de 94/97 kg
- ▶ Technique sans entretien
- ▶ Armature universelle pour une utilisation à gauche et à droite
- ▶ Indépendamment de la hauteur et de la profondeur grâce au montage sur le sol et la paroi du côté
- ▶ Montage simple et rapide
- ▶ Pas besoin de régler la façade



Extension d'armoire haute Pleno Plus 1300

À l'ouverture des portes, les étagères de caisson sortent automatiquement de l'armoire. La partie supérieure est divisée en étagères de porte et étagères de caisson.

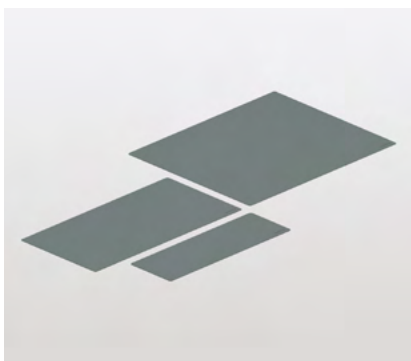
Contenu

1 cadre principal
2 étagères de porte 1/3
2 étagères suspendues 2/3
2 étagères suspendues 3/3
1 jeu de raccord de porte,
1 guidage inférieur (avec Softopen),
1 guidage supérieur

Données techniques

Ligne design: Libell
Softclose intégré: non
Softopen intégré: oui
Montage avec ClickFixx: non
Capacité de charge: 0-94 kg
Capacité de charge par étagère: 0-3/0-10/0-13 kg
Angle d'ouverture: 110 °
Matériaux: tôle métallique peinte par poudrage

N° d'art.	Type	Largeur de l'élément (EB)	Couleur	Largeur intérieure (LB)	Profondeur intérieure min. (LT)	Hauteur intérieure min. (LH)	Largeur (B)	Profondeur (T)	Hauteur (H)
		mm		mm	mm	mm	mm	mm	mm
100.1138.01	1300	600	blanc	562-568	500	1300	562-568	495	1104
100.1138.12	1300	600	argent	562-568	500	1300	562-568	495	1104
100.1138.43	1300	600	anthracite	562-568	500	1300	562-568	495	1104



Jeu de tapis antidérapants Pleno Plus 1300

Tapis antidérapant pour stabiliser le contenu à poser sur l'étagère. Pour le nettoyer, il suffit de l'enlever et de le rincer à l'eau courante.

- Maintient le contenu en place sur l'étagère
- Toucher agréable avec une surface à structure fine
- Amortit les bruits lors du rangement du contenu
- En option

Contenu

1 jeu de tapis antidérapants

Données techniques

Compatible avec: Pleno Plus
Matériaux: silicone

N° d'art.	Type	Largeur de l'élément (EB)	Couleur	Largeur (B)	Profondeur (T)	Hauteur (H)
		mm		mm	mm	mm
100.1233.57	1300	600	blanc perlé	370/450/450	125/230/375	1
100.1233.56	1300	600	gris noir	370/450/450	125/230/375	1



Extension d'armoire haute Pleno Plus 1600

À l'ouverture des portes, les étagères de caisson sortent automatiquement de l'armoire. La partie supérieure est divisée en étagères de porte et étagères de caisson.

Contenu

1 cadre principal
2 étagères de porte 1/3
2 étagères suspendues 2/3
3 étagères suspendues 3/3
1 jeu de raccord de porte,
1 guidage inférieur (avec Softopen),
1 guidage supérieur

Données techniques

Ligne design: Libell
Softclose intégré: non
Softopen intégré: oui
Montage avec ClickFixx: non
Capacité de charge: 0-94 kg
Capacité de charge par étagère: 0-3/0-10/0-13 kg
Angle d'ouverture: 110 °
Matériaux: tôle métallique peinte par poudrage

N° d'art.	Type	Largeur de l'élément (EB)	Couleur	Largeur intérieure (LB)	Profondeur intérieure min. (LT)	Hauteur intérieure min. (LH)	Largeur (B)	Profondeur (T)	Hauteur (H)
		mm		mm	mm	mm	mm	mm	mm
100.1137.01	1600	600	blanc	562-568	500	1600	562-568	495	1412
100.1137.12	1600	600	argent	562-568	500	1600	562-568	495	1412
100.1137.43	1600	600	anthracite	562-568	500	1600	562-568	495	1412



Jeu de tapis antidérapants Pleno Plus 1600

Tapis antidérapant pour stabiliser le contenu à poser sur l'étagère. Pour le nettoyer, il suffit de l'enlever et de le rincer à l'eau courante.

- Maintient le contenu en place sur l'étagère
- Toucher agréable avec une surface à structure fine
- Amortit les bruits lors du rangement du contenu
- En option

Contenu
1 jeu de tapis antidérapants

Données techniques
Compatible avec: Pleno Plus
Matériaux: silicone

N° d'art.	Type	Largeur de l'élément (EB)	Couleur	Largeur (B)	Profondeur (T)	Hauteur (H)
		mm		mm		
100.1232.57	1600	600	blanc perlé	370/450/450	125/230/375	1
100.1232.56	1600	600	gris noir	370/450/450	125/230/375	1



Extension d'armoire haute Pleno Plus 1900

À l'ouverture des portes, les étagères de caisson sortent automatiquement de l'armoire. La partie supérieure est divisée en étagères de porte et étagères de caisson.

Contenu
1 cadre principal
3 étagères de porte 1/3
3 étagères suspendues 2/3
3 étagères suspendues 3/3
1 jeu de raccord de porte,
1 guidage inférieur (avec Softopen),
1 guidage supérieur

Données techniques
Ligne design: Libell
Softclose intégré: non
Softopen intégré: oui
Montage avec ClickFixx: non
Capacité de charge: 0-97 kg
Capacité de charge par étagère: 0-3/0-10/0-13 kg
Angle d'ouverture: 110 °
Matériaux: tôle métallique peinte par poudrage

N° d'art.	Type	Largeur de l'élément (EB)	Couleur	Largeur intérieure (LB)	Profondeur intérieure min. (LT)	Hauteur intérieure min. (LH)	Largeur (B)	Profondeur (T)	Hauteur (H)
		mm		mm	mm	mm			
100.1136.01	1900	600	blanc	562-568	500	1900	562-568	495	1715
100.1136.12	1900	600	argent	562-568	500	1900	562-568	495	1715
100.1136.43	1900	600	anthracite	562-568	500	1900	562-568	495	1715



Jeu de tapis antidérapants Pleno Plus 1900

Tapis antidérapant pour stabiliser le contenu à poser sur l'étagère. Pour le nettoyer, il suffit de l'enlever et de le rincer à l'eau courante.

- Maintient le contenu en place sur l'étagère
- Toucher agréable avec une surface à structure fine
- Amortit les bruits lors du rangement du contenu
- En option

Contenu
1 jeu de tapis antidérapants

Données techniques
Compatible avec: Pleno Plus
Matériaux: silicone

N° d'art.	Type	Largeur de l'élément (EB)	Couleur	Largeur (B)	Profondeur (T)	Hauteur (H)
		mm		mm		
100.1231.57	1900	600	blanc perlé	370/450/450	125/230/375	1
100.1231.56	1900	600	gris noir	370/450/450	125/230/375	1



Tablette supérieure Pleno Standard

Positionner l'étagère supérieure sur l'étagère et régler l'angle d'inclinaison sans outils.

- Deuxième niveau pour la vaisselle, les couvercles de casseroles, chaussures, accessoires, etc.
- Adhère magnétiquement au fond de l'étagère
- L'étagère peut être inclinée en 3 positions
- En option

Contenu
1 tablette supérieure

Données techniques
Compatible avec: Pleno Standard, Pleno Plus
Matériaux: tôle métallique peinte par poudrage/plastique

N° d'art.	Largeur de l'élément (EB)	Couleur	Largeur (B)	Profondeur (T)	Hauteur (H)
	mm		mm	mm	mm
100.1284.01	600	blanc	460	229	149/168/182
100.1284.12	600	argent	460	229	149/168/182
100.1284.43	600	anthracite	460	229	149/168/182



Jeu de séparateur magnétique

Les séparateurs peuvent être positionnés individuellement sur le fond ou sur la paroi d'une étagère en métal.

- Subdivision individuelle de l'étagère
- Maintient le contenu en place sur l'étagère
- Adhère magnétiquement au fond ou à la paroi latérale de l'étagère en métal
- En option

Contenu
4 séparateurs

Données techniques
Matériaux: plastique

N° d'art.	Largeur d'élément min. (EB)	Couleur	Largeur (B)	Profondeur (T)	Hauteur (H)
	mm		mm	mm	mm
200.2543.51	150	blanc	77.5	25/3	76
200.2543.52	150	gris	77.5	25/3	76
200.2543.43	150	anthracite	77.5	25/3	76



Push-to-open

Appuyer sur la façade avec le doigt, le genou ou le coude pour qu'elle s'ouvre d'une fente de préhension.

- Ouvre les façades sans poignée d'une fente de préhension (au moins 40 min)
- Utilisation facile avec une pression tout en douceur
- Peut être ajouté à tout moment ultérieurement
- En option

Contenu
1 Push-to-open

Données techniques
Compatible avec: FREEflap Mini, FREEflap Forte, FREEfold, FREEswing, FREEslide, Pleno Maxi, Pleno Plus, Pleno Standard
Matériaux: plastique

N° d'art.	Type	Newton	Couleur	Largeur (B)	Profondeur (T)	Hauteur (H)
		N		mm	mm	mm
500.0300.18	1 vert	17-23	gris	9.9	90	9.9



Extension d'armoire haute Pleno Standard

À l'ouverture de la porte, toutes les étagères sortent automatiquement de l'armoire.

Pleno Standard, l'extension pour armoire haute coulissante pour tous les usages ! Lorsque vous ouvrez la porte, les étagères sortent en coulissant et vous pouvez voir immédiatement où se trouvent les différents produits. Les étagères métalliques au design généreux sont réglables en hauteur et conviennent à tous les types de contenus : nourriture, vaisselle, casseroles, jeux, linge et plus encore. Accessible par l'avant et les côtés, le contenu est facile à atteindre, même sur l'étagère supérieure. Grâce à sa coulisse à transmission cinématique, ouvrir Pleno Standard est un jeu d'enfant, même lorsque l'armoire est entièrement chargée. L'extension peut être installée ultérieurement à tout moment dans des armoires à charnières, même avec des façades sans poignée.

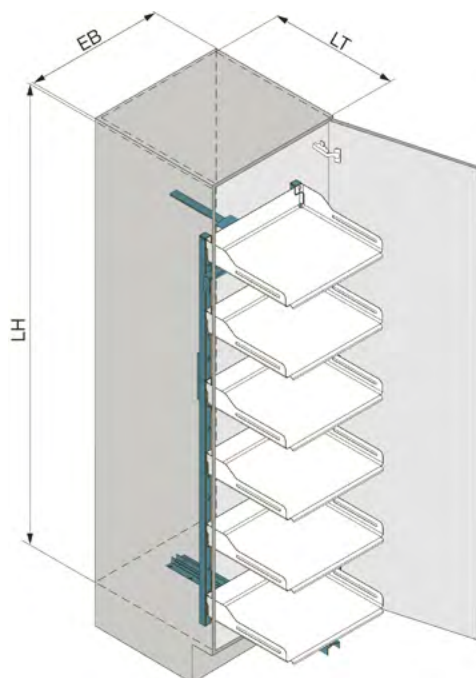


CARACTÉRISTIQUES ET AVANTAGES

- + Déplace tout le contenu de l'armoire devant le meuble en un seul mouvement
- + Vue d'ensemble complète et accès libre, y compris dans la partie supérieure (au-dessus de la tête)
- + Effort minimal requis pour l'ouverture et la fermeture grâce à la transmission cinématique, même à pleine charge
- + Accessoires optionnels pour personnaliser l'utilisation des étagères
- + Nettoyage aisé car tous les étagères peuvent être facilement décrochées
- + Armoire haute universelle pour cuisines, espaces de vie et dressings
- + En option avec tapis antidérapants amovibles
- + Le fond fermé de l'étagère empêche que les bouteilles ne se renversent ou que les petits ustensiles ne tombent
- + Possibilité d'ajouter à tout moment d'autres étagères ultérieurement sans outil



DONNÉES TECHNIQUES



Ligne design	Libell
Façades sans poignée	en option
Sans barrière	oui
Softclose intégré	non
Softopen intégré	oui
Type	1900
Largeur de l'élément (EB)	450/600 mm
Couleur	blanc/argent/anthracite
Capacité de charge	0-100 kg
Largeur intérieure (LB)	412-418/562-568 mm
Profondeur intérieure min. (LT)	500 mm
Hauteur intérieure min. (LH)	1900 mm

PROPRIÉTÉS TECHNIQUES

- ▶ Ouverture sans bruit et amortie grâce à la fonction Softopen intégrée
- ▶ Étagères suspendues réglables en hauteur sans outils
- ▶ Un jeu d'armatures permet d'exploiter tout le volume de l'armoire y compris l'étagère supérieure
- ▶ En option avec Push-to-open pour façades sans poignées
- ▶ Capacité de charge élevée de 100 kg
- ▶ Technique sans entretien
- ▶ Armature universelle pour une utilisation à gauche et à droite
- ▶ Indépendamment de la hauteur et de la profondeur grâce au montage sur le sol et la paroi du côté
- ▶ Montage simple et rapide
- ▶ Pas besoin de régler la façade



Extension d'armoire haute Pleno Standard 1900

À l'ouverture de la porte, toutes les étagères sortent automatiquement de l'armoire.

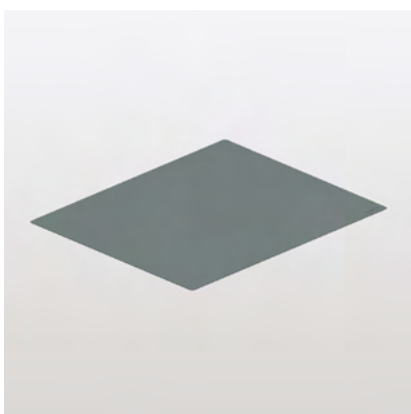
Contenu

1 cadre principal
6 étagères suspendues
1 jeu de raccord de porte
1 guidage inférieur (avec Softopen)
1 guidage supérieur

Données techniques

Ligne design: Libell
Softclose intégré: non
Softopen intégré: oui
Montage avec ClickFixx: non
Capacité de charge: 0-100 kg
Capacité de charge par étagère: 0-13 kg
Angle d'ouverture: 110 °
Matériaux: tôle métallique peinte par poudrage

N° d'art.	Type	Largeur de l'élément (EB)	Couleur	Largeur intérieure (LB)	Profondeur intérieure min. (LT)	Hauteur intérieure min. (LH)	Largeur (B)	Profondeur (T)	Hauteur (H)
		mm		mm	mm	mm	mm	mm	mm
100.0917.01	1900	450	blanc	412-418	500	1900	412-418	495	1715
100.0917.12	1900	450	argent	412-418	500	1900	412-418	495	1715
100.0917.43	1900	450	anthracite	412-418	500	1900	412-418	495	1715
100.0918.01	1900	600	blanc	562-568	500	1900	562-568	495	1715
100.0918.12	1900	600	argent	562-568	500	1900	562-568	495	1715
100.0918.43	1900	600	anthracite	562-568	500	1900	562-568	495	1715



Tapis antidérapant Pleno Standard

Tapis antidérapant pour stabiliser le contenu à poser sur l'étagère. Pour le nettoyer, il suffit de l'enlever et de le rincer à l'eau courante.

- Maintient le contenu en place sur l'étagère
- Toucher agréable avec une surface à structure fine
- Amortit les bruits lors du rangement du contenu
- En option

Contenu

1 tapis antidérapant

Données techniques

Compatible avec: Pleno Standard
Matériaux: silicone

N° d'art.	Largeur de l'élément (EB)	Couleur	Largeur (B)	Profondeur (T)	Hauteur (H)
	mm		mm	mm	mm
100.1190.57	450	blanc perlé	375	305	1
100.1190.56	450	gris noir	375	305	1
100.1191.57	600	blanc perlé	450	375	1
100.1191.56	600	gris noir	450	375	1



Tablette supérieure Pleno Standard

Positionner l'étagère supérieure sur l'étagère et régler l'angle d'inclinaison sans outils.

- Deuxième niveau pour la vaisselle, les couvercles de casseroles, chaussures, accessoires, etc.
- Adhère magnétiquement au fond de l'étagère
- L'étagère peut être inclinée en 3 positions
- En option

Contenu
1 tablette supérieure

Données techniques
Compatible avec: Pleno Standard, Pleno Plus
Matériaux: tôle métallique peinte par poudrage/plastique

N° d'art.	Largeur de l'élément (EB)	Couleur	Largeur (B)	Profondeur (T)	Hauteur (H)
	mm		mm	mm	mm
100.1283.01	450	blanc	310	229	149/168/182
100.1283.12	450	argent	310	229	149/168/182
100.1283.43	450	anthracite	310	229	149/168/182
100.1284.01	600	blanc	460	229	149/168/182
100.1284.12	600	argent	460	229	149/168/182
100.1284.43	600	anthracite	460	229	149/168/182



Jeu de séparateur magnétique

Les séparateurs peuvent être positionnés individuellement sur le fond ou sur la paroi d'une étagère en métal.

- Subdivision individuelle de l'étagère
- Maintient le contenu en place sur l'étagère
- Adhère magnétiquement au fond ou à la paroi latérale de l'étagère en métal
- En option

Contenu
4 séparateurs

Données techniques
Matériaux: plastique

N° d'art.	Largeur d'élément min. (EB)	Couleur	Largeur (B)	Profondeur (T)	Hauteur (H)
	mm		mm	mm	mm
200.2543.51	150	blanc	77.5	25/3	76
200.2543.52	150	gris	77.5	25/3	76
200.2543.43	150	anthracite	77.5	25/3	76



Push-to-open

Appuyer sur la façade avec le doigt, le genou ou le coude pour qu'elle s'ouvre d'une fente de préhension.

- Ouvre les façades sans poignée d'une fente de préhension (au moins 40 min)
- Utilisation facile avec une pression tout en douceur
- Peut être ajouté à tout moment ultérieurement
- En option

Contenu
1 Push-to-open

Données techniques
Compatible avec: FREEflap Mini, FREEflap Forte, FREEfold, FREESwing, FREEslide, Pleno Maxi, Pleno Plus, Pleno Standard
Matériaux: plastique

N° d'art.	Type	Newton	Couleur	Largeur (B)	Profondeur (T)	Hauteur (H)
		N		mm	mm	mm
500.0300.18	1 vert	17-23	gris	9.9	90	9.9



Extension d'armoire haute Hochschrank Standard

Quand on tire sur le tiroir à casseroles, tout le contenu est transporté devant l'armoire.

Ordre et clarté dans les éléments étroits. Lorsque la place manque lors de la planification de la cuisine, Hochschrank Standard entre en jeu. Incroyable tout ce qu'on peut y ranger : réserves, sachets, boîtes de conserve, bouteilles, condiments... Il suffit d'un geste pour obtenir une vue d'ensemble de tout le contenu, sur toute la hauteur. Même lorsqu'elle est entièrement chargée, cette armoire haute est très facile à ouvrir. Et comme l'armoire peut être utilisée des deux côtés sans restriction, Hochschrank Standard s'utilise partout. Que ce soit à côté du réfrigérateur, du four ou au bout d'une ligne de cuisine, Hochschrank Standard est un miracle en termes de gain de place. Pas étonnant que cette armoire soit si populaire !

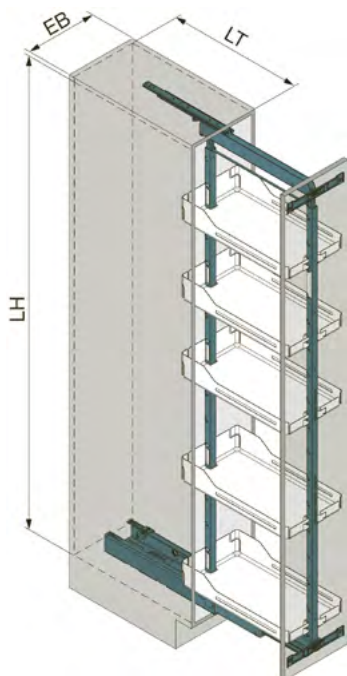


CARACTÉRISTIQUES ET AVANTAGES

- + Solution extrêmement compacte et très peu encombrante pour les éléments étroits grâce aux étagères fines et à l'exploitation de toute la hauteur
- + Déplace tout le contenu de l'armoire devant le meuble en un seul mouvement
- + Vue d'ensemble complète et accès libre, y compris dans la partie supérieure (au-dessus de la tête)
- + Facile à ouvrir même à pleine charge
- + Nettoyage aisé car tous les étagères peuvent être facilement décrochées
- + Possibilité d'ajouter à tout moment d'autres étagères ultérieurement sans outil
- + Convient aux logements compacts et sans barrières
- + Accessoires optionnels pour personnaliser l'utilisation des étagères



DONNÉES TECHNIQUES



Ligne design	Liro/Libell/Excellent/plastique
Façades sans poignée	non/en option
Sans barrière	oui
Softclose intégré	oui
Softopen intégré	oui
Largeur de l'élément (EB)	150/275/300/400/450 mm
Couleur	blanc/argent/anthracite
Capacité de charge	0-100/0-120 kg
Largeur intérieure min. (LB)	112/162 mm
Profondeur intérieure min. (LT)	505 mm
Hauteur intérieure (LH)	900-1300/1200-1600/1600-2000/1805-2260/1999 mm

PROPRIÉTÉS TECHNIQUES

- ▶ Les étagères suspendues peuvent être positionnés individuellement
- ▶ Extension d'une capacité de charge élevée de 100 / 120 kg
- ▶ Ouverture et fermeture sans bruit et amorties grâce aux fonctions Softopen et Softclose intégrées
- ▶ La coulisse à roulement à billes est légère, durable et stable
- ▶ Indépendant de la largeur et de la profondeur grâce au montage au sol et au plafond
- ▶ Compatible avec toutes les largeurs standard de 150 mm à 450 mm
- ▶ L'armoire se ferme parfaitement à tout moment grâce à la synchronisation automatique de l'extension



Extension complète Compact Hochschrank Standard

L'extension complète sort tout le contenu de l'armoire haute.

- En option avec eTouch / eTouch+ pour les façades sans poignée
- Synchronisation automatique

Contenu

- 1 extension complète
- 1 guide supérieur
- 1 Softclose pour cadre tubulaire

Données techniques

Compatible avec: Hochschrank Standard
 Softclose intégré: oui
 Softopen intégré: oui
 Montage avec ClickFixx: oui
 Capacité de charge: 0-120 kg
 Matériaux: tôle métallique peinte par poudrage

N° d'art.	Couleur	Largeur intérieure min. (LB)	Profondeur intérieure min. (LT)	Largeur (B)	Profondeur (T)	Hauteur (H)
		mm	mm	mm	mm	mm
100.0874.01	blanc	162	505	130	490	55
100.0874.02	argent	162	505	130	490	55
100.0874.43	anthracite	162	505	130	490	55



Ouvre-porte électronique E-Touch Hochschrank Standard

Appuyer sur la façade avec le doigt pour que l'extension sorte complètement.

- Ouverture des façades sans poignée par moteur électrique
- L'extension sort complètement sous l'action du moteur électrique
- Fonctionnement simple d'une pression du doigt
- En option

Contenu

- 1 ouvre-porte électronique
- 1 matériel de fixation

Données techniques

Compatible avec: extension complète Compact
 Capacité de charge: 0-120 kg
 Matériaux: plastique

N° d'art.	Largeur d'élément min. (EB)	Couleur	Largeur (B)	Profondeur (T)	Hauteur (H)
	mm		mm	mm	mm
100.0873.02	300	gris	68	333	77



Ouvre-porte électronique E-Touch+ Hochschrank Standard

Appuyer sur la façade avec le doigt pour qu'elle s'ouvre d'une fente de préhension puis tirer totalement l'extension.

- Ouverture des façades sans poignée par moteur électrique
- Fonctionnement simple d'une pression du doigt
- Peut être installé ultérieurement à tout moment en présence de Softclose
- En option

Contenu

- 1 ouvre-porte électronique
- 1 matériel de fixation

Données techniques

Compatible avec: extension complète Compact, Convoy Centro
 Capacité de charge: 0-120 kg
 Matériaux: plastique

N° d'art.	Largeur d'élément min. (EB)	Couleur	Largeur (B)	Profondeur (T)	Hauteur (H)
	mm		mm	mm	mm
100.1170.02	275	gris	54	175/210	44



Extension simple Single Hochschrank Standard

L'extension simple sort le contenu de l'armoire haute et peut être utilisée à partir d'une largeur d'unité de 150 mm.

Contenu

- 1 extension simple
- 1 guide supérieur
- 1 Softclose pour cadre tubulaire

Données techniques

Compatible avec: Hochschrank Standard
 Softclose intégré: oui
 Softopen intégré: oui
 Montage avec ClickFixx: oui
 Capacité de charge: 0-100 kg
 Matériaux: tôle métallique peinte par poudrage

N° d'art.	Couleur	Largeur intérieure min. (LB)	Profondeur intérieure min. (LT)	Largeur (B)	Profondeur (T)	Hauteur (H)
		mm	mm	mm	mm	mm
100.0922.01	blanc	112	505	79	495	55
100.0922.02	argent	112	505	79	495	55
100.0922.43	anthracite	112	505	79	495	55



Cadre tubulaire réglable en hauteur Hochschrank Standard

Le cadre tubulaire supporte les étagères suspendues.

- Facilité de montage grâce à ClickFixx
- Réglage en 3D aidé grâce à la technologie excentrée

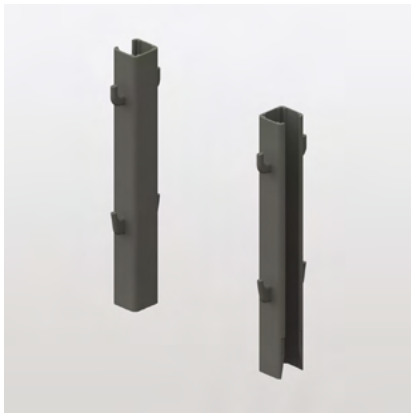
Contenu

- 1 cadre tubulaire

Données techniques

Compatible avec: Hochschrank Standard
 Montage avec ClickFixx: oui
 Matériaux: tôle métallique peinte par poudrage

N° d'art.	Couleur	Nombre des étagères recommandé	Hauteur intérieure (LH)	Largeur (B)	Profondeur (T)	Hauteur (H)
		pcs.	mm	mm	mm	mm
100.0590.01	blanc	3-4	900-1300	48	495	845-1245
100.0590.02	argent	3-4	900-1300	48	495	845-1245
100.0590.43	anthracite	3-4	900-1300	48	495	845-1245
100.0592.01	blanc	4	1200-1600	48	495	1145-1545
100.0592.02	argent	4	1200-1600	48	495	1145-1545
100.0592.43	anthracite	4	1200-1600	48	495	1145-1545
100.0594.01	blanc	5	1600-2000	48	495	1545-1945
100.0594.02	argent	5	1600-2000	48	495	1545-1945
100.0594.43	anthracite	5	1600-2000	48	495	1545-1945
100.0596.01	blanc	6-7	1805-2260	48	495	1750-2205
100.0596.02	argent	6-7	1805-2260	48	495	1750-2205
100.0596.43	anthracite	6-7	1805-2260	48	495	1750-2205



Jeu de crochets supplémentaires Hochschrank Standard

Faire glisser les crochets supplémentaires à l'avant et à l'arrière sur le cadre tubulaire réglable en hauteur sorti et serrer.

- Pour les cadres tubulaires réglables en hauteur à forte extension
- Permet d'utiliser toute la hauteur du meuble
- Recommandé lorsque le cadre tubulaire réglable en hauteur est allongé d'au moins 320 mm
- En option

Contenu
2 crochets supplémentaires

Données techniques
Compatible avec: cadre tubulaire réglable en hauteur
Montage avec ClickFixx: oui
Matériaux: plastique

N° d'art.	Couleur	Largeur (B)	Profondeur (T)	Hauteur (H)
		mm	mm	mm
100.1282.51	blanc	48	23	198
100.1282.52	gris	48	23	198
100.1282.59	anthracite	48	23	198



Cadre tubulaire fixe Hochschrank Standard

Le cadre tubulaire supporte les étagères suspendues.

- Facilité de montage grâce à ClickFixx
- Réglage en 3D aidé grâce à la technologie excentrée

Contenu
1 cadre tubulaire

Données techniques
Compatible avec: Hochschrank Standard
Montage avec ClickFixx: oui
Matériaux: tôle métallique peinte par poudrage

N° d'art.	Couleur	Nombre des étagères recommandé	Hauteur intérieure (LH)	Largeur (B)	Profondeur (T)	Hauteur (H)
		pcs.	mm	mm	mm	mm
100.0598.01	blanc	6	1999	48	495	1944
100.0598.02	argent	6	1999	48	495	1944
100.0598.43	anthracite	6	1999	48	495	1944



Jeu de supports de panneau frontal Hochschrank Standard

Les supports frontaux raccordent la façade au cadre tubulaire.

- Facilité de montage grâce à ClickFixx
- Réglage en 3D aidé grâce à la technologie excentrée

Contenu
2 supports de panneau frontal

Données techniques
Compatible avec: Hochschrank Standard
Montage avec ClickFixx: oui
Matériaux: tôle métallique peinte par poudrage

N° d'art.	Largeur de l'élément (EB)	Couleur	Largeur (B)	Profondeur (T)	Hauteur (H)
	mm		mm	mm	mm
100.0892.01	150/200/250	blanc	107	79	30
100.0892.02	150/200/250	argent	107	79	30
100.0892.43	150/200/250	anthracite	107	79	30
100.0584.01	275	blanc	225	79	38
100.0584.02	275	argent	225	79	38
100.0584.43	275	anthracite	225	79	38
100.0585.01	300	blanc	250	79	38
100.0585.02	300	argent	250	79	38
100.0585.43	300	anthracite	250	79	38
100.0586.01	400/450	blanc	350	79	38
100.0586.02	400/450	argent	350	79	38
100.0586.43	400/450	anthracite	350	79	38



Étrier de stabilisation de panneau frontal Hochschrank Standard

Placer le support sur le cadre tubulaire et le visser sur la façade.

- Pour une liaison plus stable entre la façade et le cadre tubulaire
- En option

Contenu
1 étrier de stabilisation de panneau frontal

Données techniques
Compatible avec: Hochschrank Standard
Matériaux: tôle métallique peinte par poudrage

N° d'art.	Couleur	Largeur (B)	Profondeur (T)	Hauteur (H)
		mm	mm	mm
100.0142.01	blanc	67	20	28
100.0142.02	argent	67	20	28
100.0142.43	anthracite	67	20	28



Étagère suspendue Liro Hochschrank Standard

Étagères métalliques fines et très stables pouvant être complétées avec des inserts de rails en bois.

- Exploitation maximale de l'espace grâce aux étagères métalliques fines mais très stables
- En option avec des inserts de rails en bois pour personnaliser davantage l'utilisation des matériaux
- Unique en son genre dans la combinaison bois/blanc et bois/argent
- Nettoyage aisé car tous les étagères peuvent être facilement décrochées

Contenu
1 jeu d'étagères suspendues

Données techniques
Compatible avec: Hochschrank Standard
Ligne design: Liro
Capacité de charge par étagère: 0-18 kg
Matériaux: tôle métallique peinte par poudrage

N° d'art.	Largeur de l'élément (EB)	Couleur	Jeu de	Largeur (B)	Profondeur (T)	Hauteur (H)
	mm		pcs.	mm	mm	mm
100.1247.01	150	blanc	1	100	462	90
100.1247.12	150	argent	1	100	462	90
100.1247.43	150	anthracite	1	100	462	90
100.1250.01	275	blanc	1	225	462	90
100.1250.12	275	argent	1	225	462	90
100.1250.43	275	anthracite	1	225	462	90
100.1251.01	300	blanc	1	250	462	90
100.1251.12	300	argent	1	250	462	90
100.1251.43	300	anthracite	1	250	462	90
100.1252.01	400	blanc	1	350	462	90
100.1252.12	400	argent	1	350	462	90
100.1252.43	400	anthracite	1	350	462	90
100.1253.01	450	blanc	1	400	462	90
100.1253.12	450	argent	1	400	462	90
100.1253.43	450	anthracite	1	400	462	90
100.1240.01	150	blanc	5	100	462	90
100.1240.12	150	argent	5	100	462	90
100.1240.43	150	anthracite	5	100	462	90
100.1243.01	275	blanc	5	225	462	90
100.1243.12	275	argent	5	225	462	90
100.1243.43	275	anthracite	5	225	462	90
100.1244.01	300	blanc	5	250	462	90
100.1244.12	300	argent	5	250	462	90
100.1244.43	300	anthracite	5	250	462	90
100.1245.01	400	blanc	5	350	462	90
100.1245.12	400	argent	5	350	462	90
100.1245.43	400	anthracite	5	350	462	90
100.1246.01	450	blanc	5	400	462	90
100.1246.12	450	argent	5	400	462	90
100.1246.43	450	anthracite	5	400	462	90



Jeu d'inserts de rails Liro Hochschrank Standard

Insérer l'insert de rail dans la fente prévue à cet effet dans l'étagère Liro.

- Inserts de rails en chêne massif
- En option pour les étagères Liro comme variation de style
- Magnifique en combinaison avec des façades de meubles en bois et des couleurs chaudes
- Peut être ajouté sans outil ultérieurement

Contenu
2 inserts de rails

Données techniques
Compatible avec: étagère suspendue Liro
Ligne design: Liro
Matériaux: bois certifié FSC

N° d'art.	Largeur de l'élément (EB)	Couleur	Largeur (B)	Profondeur (T)	Hauteur (H)
	mm		mm	mm	mm
100.1254.36	150-450	chêne naturel	6/6	458/458	87/87
100.1254.66	150-450	chêne laqué	6/6	458/458	87/87



Étagère suspendue Libell Hochschrank Standard

Étagères métalliques fines et très stables.

- Exploitation maximale de l'espace grâce aux étagères métalliques fines mais très stables
- Nettoyage aisé car tous les étagères peuvent être facilement décrochées
- En option avec tapis antidérapants amovibles
- Réglable en hauteur sans outils

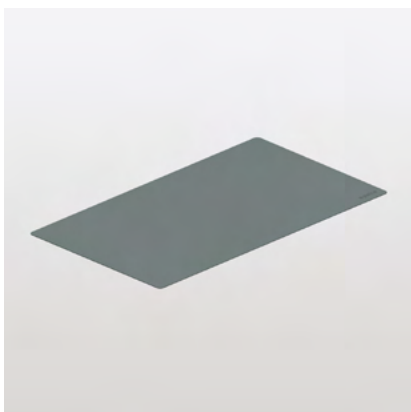
Contenu

1 jeu d'étagères suspendues

Données techniques

Compatible avec: Hochschrank Standard
Ligne design: Libell
Capacité de charge par étagère: 0-18 kg
Matériaux: tôle métallique peinte par poudrage

N° d'art.	Largeur de l'élément (EB)		Couleur	Jeu de		Largeur (B)	Profondeur (T)	Hauteur (H)
	mm			pcs.				
100.1105.01	150		blanc	1		100	468	55/92
100.1105.12	150		argent	1		100	468	55/92
100.1105.43	150		anthracite	1		100	468	55/92
100.1106.01	275		blanc	1		225	468	55/92
100.1106.12	275		argent	1		225	468	55/92
100.1106.43	275		anthracite	1		225	468	55/92
100.1107.01	300		blanc	1		250	468	55/92
100.1107.12	300		argent	1		250	468	55/92
100.1107.43	300		anthracite	1		250	468	55/92
100.1108.01	400		blanc	1		350	468	55/92
100.1108.12	400		argent	1		350	468	55/92
100.1108.43	400		anthracite	1		350	468	55/92
100.1109.01	450		blanc	1		400	468	55/92
100.1109.12	450		argent	1		400	468	55/92
100.1109.43	450		anthracite	1		400	468	55/92
100.1122.01	150		blanc	5		100	468	55/92
100.1122.12	150		argent	5		100	468	55/92
100.1122.43	150		anthracite	5		100	468	55/92
100.1125.01	275		blanc	5		225	468	55/92
100.1125.12	275		argent	5		225	468	55/92
100.1125.43	275		anthracite	5		225	468	55/92
100.1126.01	300		blanc	5		250	468	55/92
100.1126.12	300		argent	5		250	468	55/92
100.1126.43	300		anthracite	5		250	468	55/92
100.1127.01	400		blanc	5		350	468	55/92
100.1127.12	400		argent	5		350	468	55/92
100.1127.43	400		anthracite	5		350	468	55/92
100.1128.01	450		blanc	5		400	468	55/92
100.1128.12	450		argent	5		400	468	55/92
100.1128.43	450		anthracite	5		400	468	55/92



Tapis antidérapant Hochschrank Standard

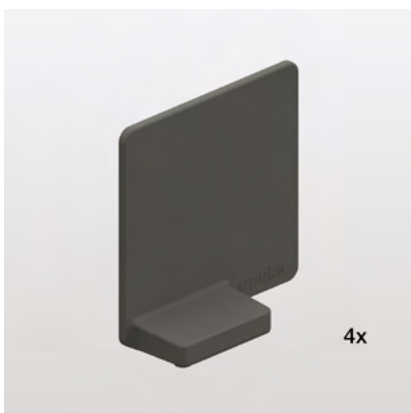
Tapis antidérapant pour stabiliser le contenu à poser sur l'étagère. Pour le nettoyer, il suffit de l'enlever et de le rincer à l'eau courante.

- Maintient le contenu en place sur l'étagère
- Toucher agréable avec une surface à structure fine
- Amortit les bruits lors du rangement du contenu
- En option

Contenu
1 tapis antidérapant

Données techniques
Compatible avec: étagère suspendue
Liro/Libell, Snello
Matériaux: silicone

N° d'art.	Largeur de l'élément (EB)	Couleur	Largeur (B)	Profondeur (T)	Hauteur (H)
	mm		mm	mm	mm
100.1180.57	150	blanc perlé	80	400	1
100.1180.56	150	gris noix	80	400	1
100.1183.57	275	blanc perlé	200	400	1
100.1183.56	275	gris noix	200	400	1
100.1184.57	300	blanc perlé	230	400	1
100.1184.56	300	gris noix	230	400	1
100.1185.57	400	blanc perlé	320	400	1
100.1185.56	400	gris noix	320	400	1
100.1186.57	450	blanc perlé	380	400	1
100.1186.56	450	gris noix	380	400	1



Jeu de séparateur magnétique

Les séparateurs peuvent être positionnés individuellement sur le fond ou sur la paroi d'une étagère en métal.

- Subdivision individuelle de l'étagère
- Maintient le contenu en place sur l'étagère
- Adhère magnétiquement au fond ou à la paroi latérale de l'étagère en métal
- En option

Contenu
4 séparateurs

Données techniques
Matériaux: plastique

N° d'art.	Largeur d'élément min. (EB)	Couleur	Largeur (B)	Profondeur (T)	Hauteur (H)
	mm		mm	mm	mm
200.2543.51	150	blanc	77.5	25/3	76
200.2543.52	150	gris	77.5	25/3	76
200.2543.43	150	anthracite	77.5	25/3	76



Panier suspendu Excellent Hochschrank Standard

Panier métallique chromé

- Nettoyage aisé car tous les étagères peuvent être facilement décrochées
- Réglable en hauteur sans outils

Contenu
1 panier suspendu

Données techniques
Compatible avec: Hochschrank Standard
Ligne design: Excellent
Capacité de charge par étagère: 0-18 kg
Matériaux: fil métallique chromé

N° d'art.	Largeur de l'élément (EB)	Couleur	Largeur (B)	Profondeur (T)	Hauteur (H)
	mm		mm	mm	mm
100.0188.05	300	chrome	250	467	90/110
100.0189.05	400	chrome	350	467	90/110



Bac suspendu Hochschrank Standard

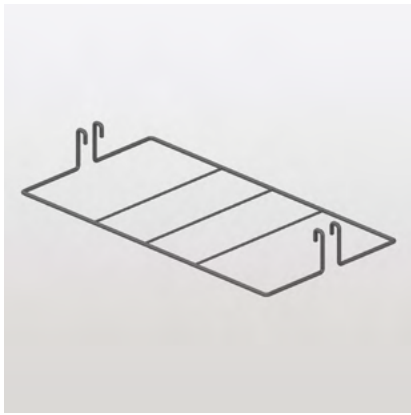
Bac blanc en plastique de haute qualité.

- Nettoyage aisé car tous les étagères peuvent être facilement décrochées
- Réglable en hauteur sans outils
- Avec positions de perçage pour le montage des bords

Contenu
1 bac suspendu

Données techniques
Compatible avec: Hochschrank Standard
Ligne design: plastique
Capacité de charge par étagère: 0-18 kg
Matériaux: plastique

N° d'art.	Largeur de l'élément (EB)	Couleur	Largeur (B)	Profondeur (T)	Hauteur (H)
	mm		mm	mm	mm
100.0171.01	275	blanc	225	460	65
100.0174.01	300	blanc	250	460	65
100.0178.01	400	blanc	350	460	65



Grille de séparation pour bouteilles Hochschrank Standard

Accrocher la grille de séparation pour bouteilles sans outils au-dessus de l'étagère sur le cadre tubulaire.

- Protège les bouteilles de différentes tailles et les épices contre les chutes
- En option
- Montage sans outil
- Peut être ajouté à tout moment ultérieurement

Contenu
1 grille de séparation pour bouteilles

Données techniques
Compatible avec: Hochschrank Standard
Division: 4
Matériaux: tôle métallique peinte par poudrage

N° d'art.	Largeur de l'élément (EB)	Couleur	Largeur (B)	Profondeur (T)	Hauteur (H)
	mm		mm	mm	mm
100.1236.01	275	blanc	225	468	64
100.1236.12	275	argent	225	468	64
100.1236.43	275	anthracite	225	468	64
100.1237.01	300	blanc	250	468	64
100.1237.12	300	argent	250	468	64
100.1237.43	300	anthracite	250	468	64
100.1238.01	400	blanc	350	468	64
100.1238.12	400	argent	350	468	64
100.1238.43	400	anthracite	350	468	64



Tablette coulissante Extendo pour meubles sans portes

Accéder directement à la partie avant ou faire sortir l'étagère en coulissant pour utiliser confortablement la partie arrière.

Polyvalent, Extendo fonctionne comme une seule étagère coulissante dans la crédence et comme équipement dans l'armoire haute. Principalement ouvert à l'avant, Extendo offre une bonne vue d'ensemble avec un accès direct, ainsi qu'une utilisation confortable du contenu arrière de l'armoire en position sortie. Extendo ne consomme pratiquement aucun volume dans l'armoire car il est fabriqué en tôles d'acier fines mais très stables. Son design simple au langage esthétique clair s'harmonise parfaitement avec les concepts de design existants et est même facile à nettoyer. Grâce aux accessoires assortis, Extendo est une solution élégante pour chaque application : dans l'armoire à chaussures et à vêtements, dans le placard à vaisselle et l'armoire à réserves ou en extension pour appareils dans le coin cuisine.

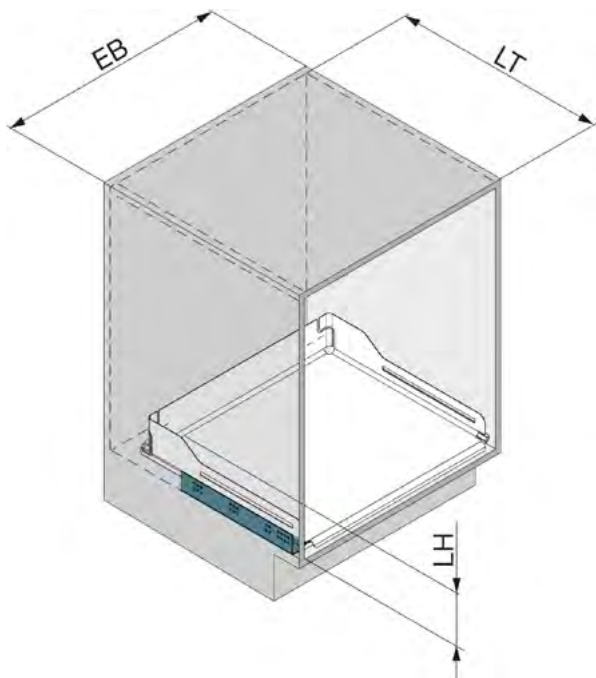


CARACTÉRISTIQUES ET AVANTAGES

- + Accès direct et bonne visibilité en profondeur
- + Utilisation par le haut grâce à l'extension complète
- + Exploitation maximale de l'espace grâce aux étagères métalliques fines mais très stables
- + Presque entièrement recyclable grâce à l'utilisation de la tôle d'acier comme matériau
- + Nettoyage facile des étagères grâce à la clarté du langage conceptuel et à la fermeture du fond des étagères
- + Design simple pouvant s'adapter à tous les styles
- + Possibilités d'utilisation : système d'étagères flexible avec des étagères entièrement et individuellement coulissantes, extension pour appareils dans l'armoire supérieure, surface de travail fixe temporaire



DONNÉES TECHNIQUES



Ligne design	Liro/Libell
Sans barrière	oui
Largeur de l'élément (EB)	450/500/550/600 mm
Version	Grass Dynapro/Universal/ Blum Legrabox
Couleur	blanc/argent/anthracite
Longueur nominale du guidage du tiroir (NL)	450/500 mm
Largeur intérieure (LB)	412-418/462-468/512-518/ 562-568 mm
Profondeur intérieure min. (LT)	480/508/515/519 mm
Hauteur intérieure min. (LH)	140-148/142/152/155 mm

PROPRIÉTÉS TECHNIQUES

- ▶ Technique de montage astucieuse pour l'accrochage et le décrochage sans soucis au niveau de chaque coulisse
- ▶ Accessoires en option pour une utilisation en tant qu'armoire à vêtements, à chaussures, à vaisselle ou pour les réserves
- ▶ Combiné avec Click Stop, Extendo sert de surface de travail fixe temporaire
- ▶ En option avec tapis antidérapants amovibles
- ▶ Sans rail d'écartement pour les éléments ouverts, les portes coulissantes ou les portes avec charnières sans ressaut
- ▶ Indépendant du système de coulisse grâce à différents adaptateurs de coulisse (sauf Blum Movento)
- ▶ Peut être utilisé indépendamment de l'épaisseur de la paroi latérale (16 mm / 19 mm)

EXTENDO LIRO



Tablette coulissante Extendo Liro Blum Legrabox sans rail d'écartement

Faire sortir l'étagère pour l'utiliser facilement par dessus. Complément en option avec des inserts de rails.

- Unique en son genre grâce aux diverses combinaisons offertes par les trois coloris des étagères et les deux coloris des inserts de rails
- En option avec des inserts de rails en bois pour personnaliser davantage l'utilisation des matériaux

Contenu

1 tablette coulissante avec adaptateurs (sans coulisse)

Données techniques

Ligne design: Liro
 Montage avec ClickFixx: oui
 Capacité de charge par étagère: 0-30 kg
 Longueur nominale du guidage du tiroir (NL): 500 mm
 Matériaux: tôle métallique peinte par poudrage

N° d'art.	Largeur de l'élément (EB)	Version	Couleur	Largeur intérieure (LB)	Profondeur intérieure min. (LT)	Hauteur intérieure min. (LH)	Largeur (B)	Profondeur (T)	Hauteur (H)
	mm			mm	mm	mm	mm	mm	mm
200.2716.01	450	Blum Legrabox	blanc	412-418	515	152	412-418	513	132
200.2716.12	450	Blum Legrabox	argent	412-418	515	152	412-418	513	132
200.2716.43	450	Blum Legrabox	anthracite	412-418	515	152	412-418	513	132
200.2718.01	500	Blum Legrabox	blanc	462-468	515	152	462-468	513	132
200.2718.12	500	Blum Legrabox	argent	462-468	515	152	462-468	513	132
200.2718.43	500	Blum Legrabox	anthracite	462-468	515	152	462-468	513	132
200.2720.01	550	Blum Legrabox	blanc	512-518	515	152	512-518	513	132
200.2720.12	550	Blum Legrabox	argent	512-518	515	152	512-518	513	132
200.2720.43	550	Blum Legrabox	anthracite	512-518	515	152	512-518	513	132
200.2722.01	600	Blum Legrabox	blanc	562-568	515	152	562-568	513	132
200.2722.12	600	Blum Legrabox	argent	562-568	515	152	562-568	513	132
200.2722.43	600	Blum Legrabox	anthracite	562-568	515	152	562-568	513	132



Coulisse sous tiroirs Blum Legrabox NL 500

L'extension totale sort complètement le système / l'étagère du meuble.

- Avec Softclose
- Capacité de charge élevée de 40 kg

Contenu

2 coulisses (à gauche+à droite)

Données techniques

Compatible avec: Pinello, Extendo Liro
 Softclose intégré: oui
 Softopen intégré: non
 Capacité de charge: 0-40 kg
 Longueur nominale du tiroir (NL): 500 mm
 Matériaux: tôle métallique zingué

N° d'art.	Version	Couleur	Largeur (B)	Profondeur (T)	Hauteur (H)
			mm	mm	mm
200.2515.04	Blum Legrabox	zingué	60/60	499	50



Tablette coulissante Extendo Liro Grass Dynapro sans rail d'écartement

Faire sortir l'étagère pour l'utiliser facilement par dessus. Complément en option avec des inserts de rails.

- Unique en son genre grâce aux diverses combinaisons offertes par les trois coloris des étagères et les deux coloris des inserts de rails
- En option avec des inserts de rails en bois pour personnaliser davantage l'utilisation des matériaux

Contenu
1 tablette coulissante avec adaptateurs (sans coulisse)

Données techniques
Ligne design: Liro
Montage avec ClickFixx: oui
Capacité de charge par étagère: 0-30 kg
Longueur nominale du guidage du tiroir (NL): 500 mm
Matériaux: tôle métallique peinte par pou-drage

N° d'art.	Largeur de l'élément (EB)	Version	Couleur	Largeur intérieure (LB)	Profondeur intérieure min. (LT)	Hauteur intérieure min. (LH)	Largeur (B)	Profondeur (T)	Hauteur (H)
	mm			mm	mm	mm	mm	mm	mm
200.2736.01	450	Grass Dynapro	blanc	412-418	519	142	412-418	517	122
200.2736.12	450	Grass Dynapro	argent	412-418	519	142	412-418	517	122
200.2736.43	450	Grass Dynapro	anthracite	412-418	519	142	412-418	517	122
200.2738.01	500	Grass Dynapro	blanc	462-468	519	142	462-468	517	122
200.2738.12	500	Grass Dynapro	argent	462-468	519	142	462-468	517	122
200.2738.43	500	Grass Dynapro	anthracite	462-468	519	142	462-468	517	122
200.2740.01	550	Grass Dynapro	blanc	512-518	519	142	512-518	517	122
200.2740.12	550	Grass Dynapro	argent	512-518	519	142	512-518	517	122
200.2740.43	550	Grass Dynapro	anthracite	512-518	519	142	512-518	517	122
200.2742.01	600	Grass Dynapro	blanc	562-568	519	142	562-568	517	122
200.2742.12	600	Grass Dynapro	argent	562-568	519	142	562-568	517	122
200.2742.43	600	Grass Dynapro	anthracite	562-568	519	142	562-568	517	122



Coulisse sous tiroirs Grass Dynapro NL 500

L'extension totale sort complètement le système / l'étagère du meuble.

- Avec Softclose
- Capacité de charge élevée de 40 kg

Contenu
2 coulisses (à gauche+à droite)

Données techniques
Compatible avec: Extendo Liro
Softclose intégré: oui
Softopen intégré: non
Capacité de charge: 0-40 kg
Longueur nominale du tiroir (NL): 500 mm
Matériaux: tôle métallique zingué

N° d'art.	Version	Couleur	Largeur (B)	Profondeur (T)	Hauteur (H)
			mm	mm	mm
200.2770.04	Grass Dynapro	zingué	58/58	500	49



Insert de rail Extendo Liro

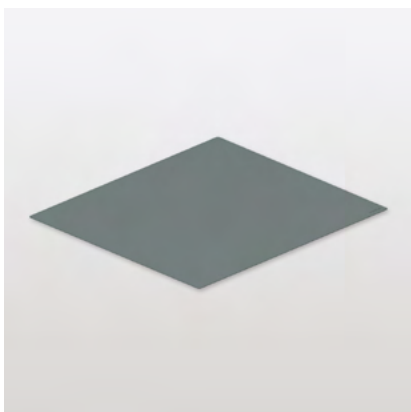
Insérer l'insert de rail dans la fente prévue à cet effet dans l'étagère Liro.

- Inserts de rails en chêne massif
- En option pour les étagères Liro comme variation de style
- Magnifique en combinaison avec des façades de meubles en bois et des couleurs chaudes
- Peut être ajouté sans outil ultérieurement

Contenu
1 insert de rail

Données techniques
Compatible avec: Extendo Liro
Ligne design: Liro
Montage avec ClickFixx: oui
Matériaux: bois certifié FSC

N° d'art.	Largeur de l'élément (EB)	Type rail d'écartement	Couleur	Largeur (B)	Profondeur (T)	Hauteur (H)
	mm			mm	mm	mm
200.2680.36	450	sans	chêne naturel	397	6	95
200.2680.66	450	sans	chêne laqué	397	6	95
200.2681.36	500	sans	chêne naturel	447	6	95
200.2681.66	500	sans	chêne laqué	447	6	95
200.2682.36	550	sans	chêne naturel	497	6	95
200.2682.66	550	sans	chêne laqué	497	6	95
200.2683.36	600	sans	chêne naturel	547	6	95
200.2683.66	600	sans	chêne laqué	547	6	95



Tapis antidérapant en silicone Extendo Liro

Tapis antidérapant pour stabiliser le contenu à poser sur l'étagère. Pour le nettoyer, il suffit de l'enlever et de le rincer à l'eau courante.

- Maintient le contenu en place sur l'étagère
- Toucher agréable avec une surface à structure fine
- Amortit les bruits lors du rangement du contenu
- En option

Contenu
1 tapis antidérapant

Données techniques
Compatible avec: Extendo Liro
Ligne design: Liro
Matériaux: silicone

N° d'art.	Largeur de l'élément (EB)	Type rail d'écartement	Couleur	Largeur (B)	Profondeur (T)	Hauteur (H)
	mm			mm	mm	mm
200.2701.57	450	avec/sans	blanc perlé	355	455	1
200.2701.56	450	avec/sans	gris noix	355	455	1
200.2702.57	500	avec/sans	blanc perlé	405	455	1
200.2702.56	500	avec/sans	gris noix	405	455	1
200.2703.57	550	avec/sans	blanc perlé	455	455	1
200.2703.56	550	avec/sans	gris noix	455	455	1
200.2704.57	600	avec/sans	blanc perlé	505	455	1
200.2704.56	600	avec/sans	gris noix	505	455	1

EXTENDO LIBELL



Tablette coulissante Extendo Libell Universal sans rail d'écartement

Accéder directement à la partie avant ou faire sortir l'étagère en couissant pour utiliser confortablement la partie arrière.

Contenu

1 tablette coulissante (sans coulisse)
2 adaptateurs (à gauche+à droite)

Données techniques

Ligne design: Libell
Montage avec ClickFixx: oui
Capacité de charge par étagère: 0-30 kg
Longueur nominale du guidage du tiroir (NL): 450 mm
Matériaux: tôle métallique peinte par poudrage

N° d'art.	Largeur de l'élément (EB)	Version	Couleur	Largeur intérieure (LB)	Profondeur intérieure min. (LT)	Hauteur intérieure min. (LH)	Largeur (B)	Profondeur (T)	Hauteur (H)
	mm			mm	mm	mm	mm	mm	mm
200.2283.01	450	Universal	blanc	412-418	508	140-148	412-418	508	96
200.2283.12	450	Universal	argent	412-418	508	140-148	412-418	508	96
200.2283.43	450	Universal	anthracite	412-418	508	140-148	412-418	508	96
200.2284.01	500	Universal	blanc	462-468	508	140-148	462-468	508	96
200.2284.12	500	Universal	argent	462-468	508	140-148	462-468	508	96
200.2284.43	500	Universal	anthracite	462-468	508	140-148	462-468	508	96
200.2285.01	550	Universal	blanc	512-518	508	140-148	512-518	508	96
200.2285.12	550	Universal	argent	512-518	508	140-148	512-518	508	96
200.2285.43	550	Universal	anthracite	512-518	508	140-148	512-518	508	96
200.2286.01	600	Universal	blanc	562-568	508	140-148	562-568	508	96
200.2286.12	600	Universal	argent	562-568	508	140-148	562-568	508	96
200.2286.43	600	Universal	anthracite	562-568	508	140-148	562-568	508	96



Coulisse sous tiroirs Grass Dynapro NL 450

L'extension totale sort complètement le système / l'étagère du meuble.

- Avec Softclose
- Capacité de charge élevée de 40 kg

Contenu

2 coulisses (à gauche+à droite)

Données techniques

Compatible avec: Extendo Libell, Trio Universal
Softclose intégré: oui
Softopen intégré: non
Capacité de charge: 0-40 kg
Longueur nominale du tiroir (NL): 450 mm
Matériaux: tôle métallique zingué

N° d'art.	Version	Couleur	Largeur (B)	Profondeur (T)	Hauteur (H)
			mm	mm	mm
200.1408.04	Grass Dynapro	zingué	58/58	450	49



Tablette coulissante Extendo Libell Blum Legrabox sans rail d'écartement

Accéder directement à la partie avant ou faire sortir l'étagère en couissant pour utiliser confortablement la partie arrière.

Contenu
 1 tablette coulissante (sans coulisse)
 2 adaptateurs (à gauche+ à droite)

Données techniques
 Ligne design: Libell
 Montage avec ClickFixx: oui
 Capacité de charge par étagère: 0-30 kg
 Longueur nominale du guidage du tiroir (NL): 450 mm
 Matériaux: tôle métallique peinte par pou-
 drage

N° d'art.	Largeur de l'élément (EB)	Version	Couleur	Largeur intérieure (LB)	Profondeur intérieure min. (LT)	Hauteur intérieure min. (LH)	Largeur (B)	Profondeur (T)	Hauteur (H)
	mm			mm	mm	mm	mm	mm	mm
200.2303.01	450	Blum Legrabox	blanc	412-418	480	155	412-418	480	96
200.2303.12	450	Blum Legrabox	argent	412-418	480	155	412-418	480	96
200.2303.43	450	Blum Legrabox	anthracite	412-418	480	155	412-418	480	96
200.2304.01	500	Blum Legrabox	blanc	462-468	480	155	462-468	480	96
200.2304.12	500	Blum Legrabox	argent	462-468	480	155	462-468	480	96
200.2304.43	500	Blum Legrabox	anthracite	462-468	480	155	462-468	480	96
200.2305.01	550	Blum Legrabox	blanc	512-518	480	155	512-518	480	96
200.2305.12	550	Blum Legrabox	argent	512-518	480	155	512-518	480	96
200.2305.43	550	Blum Legrabox	anthracite	512-518	480	155	512-518	480	96
200.2306.01	600	Blum Legrabox	blanc	562-568	480	155	562-568	480	96
200.2306.12	600	Blum Legrabox	argent	562-568	480	155	562-568	480	96
200.2306.43	600	Blum Legrabox	anthracite	562-568	480	155	562-568	480	96



Coulisse sous tiroirs Blum Legrabox NL 450

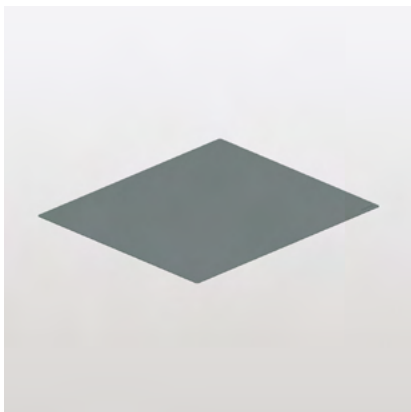
L'extension totale sort complètement le système / l'étagère du meuble.

- Avec Softclose
- Capacité de charge élevée de 40 kg

Contenu
 2 coulisses (à gauche+à droite)

Données techniques
 Compatible avec: Extendo Libell, Trio Legrabox
 Softclose intégré: oui
 Softopen intégré: non
 Capacité de charge: 0-40 kg
 Longueur nominale du tiroir (NL): 450 mm
 Matériaux: tôle métallique zingué

N° d'art.	Version	Couleur	Largeur (B)	Profondeur (T)	Hauteur (H)
			mm	mm	mm
200.1785.00	Blum Legrabox	zingué	60/60	449	50



Tapis antidérapant Extendo Libell

Tapis antidérapant pour stabiliser le contenu à poser sur l'étagère. Pour le nettoyer, il suffit de l'enlever et de le rincer à l'eau courante.

- Maintient le contenu en place sur l'étagère
- Toucher agréable avec une surface à structure fine
- Amortit les bruits lors du rangement du contenu
- En option

Contenu
1 tapis antidérapant

Données techniques
Compatible avec: Extendo Libell
Matériaux: silicone

N° d'art.	Largeur de l'élément (EB)	Type rail d'écartement	Couleur	Largeur (B)	Profondeur (T)	Hauteur (H)
	mm			mm	mm	mm
200.2590.57	450	avec/sans	blanc perlé	350	438	1
200.2590.56	450	avec/sans	gris noix	350	438	1
200.2591.57	500	avec/sans	blanc perlé	400	438	1
200.2591.56	500	avec/sans	gris noix	400	438	1
200.2592.57	550	avec/sans	blanc perlé	450	438	1
200.2592.56	550	avec/sans	gris noix	450	438	1
200.2593.57	600	avec/sans	blanc perlé	500	438	1
200.2593.56	600	avec/sans	gris noix	500	438	1

EXTENDO ACCESSOIRES



Tablette supérieure Extendo

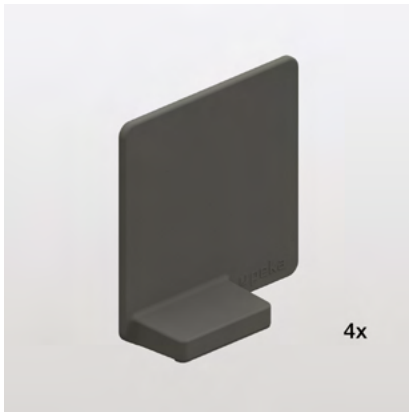
Positionner l'étagère supérieure sur l'étagère et régler l'angle d'inclinaison sans outils.

- Deuxième niveau pour la vaisselle, les couvercles de casseroles, chaussures, accessoires, etc.
- Adhère magnétiquement au fond de l'étagère
- L'étagère peut être inclinée en 3 positions
- En option

Contenu
1 tablette supérieure

Données techniques
Compatible avec: Extendo
Matériaux: tôle métallique peinte par poudrage/plastique

N° d'art.	Largeur de l'élément (EB)	Type rail d'écartement	Couleur	Largeur (B)	Profondeur (T)	Hauteur (H)
	mm			mm	mm	mm
200.1447.01	550	sans	blanc	485	229	149/168/182
200.1447.12	550	sans	argent	485	229	149/168/182
200.1447.43	550	sans	anthracite	485	229	149/168/182
200.1449.01	600	sans	blanc	535	229	149/168/182
200.1449.12	600	sans	argent	535	229	149/168/182
200.1449.43	600	sans	anthracite	535	229	149/168/182



Jeu de séparateur magnétique

Les séparateurs peuvent être positionnés individuellement sur le fond ou sur la paroi d'une étagère en métal.

- Subdivision individuelle de l'étagère
- Maintient le contenu en place sur l'étagère
- Adhère magnétiquement au fond ou à la paroi latérale de l'étagère en métal
- En option

Contenu
4 séparateurs

Données techniques
Matériaux: plastique

N° d'art.	Largeur d'élément min. (EB)	Couleur	Largeur (B)	Profondeur (T)	Hauteur (H)
	mm		mm	mm	mm
200.2543.51	150	blanc	77.5	25/3	76
200.2543.52	150	gris	77.5	25/3	76
200.2543.43	150	anthracite	77.5	25/3	76



Set de système de blocage d'étagère coulissante Click Stop

L'étagère tirée se verrouille automatiquement. Pour déverrouiller le système, il suffit de tirer à nouveau à une main sur l'étagère pour qu'elle retourne en position initiale.

Contenu
2 cames de guidage pour les parois latérales (à gauche + à droite)
2 unités de verrouillage pour les étagères coulissantes (à gauche + à droite)

Données techniques
Compatible avec: Extendo , étagère coulissante en bois, Trio Libell
Capacité de charge par étagère: 0-18 kg
Matériaux: plastique

N° d'art.	Version	Couleur	Largeur (B)	Profondeur (T)	Hauteur (H)
			mm	mm	mm
200.2666.51	à droite+à gauche	blanc	178	18	55
200.2666.43	à droite+à gauche	anthracite	178	18	55



Gabarit de pointage Click Stop

Gabarit de pointage pour découper les trous de perçage pour le montage de Click Stop

- Pointer les trous de fixation de la came de commande facilement et sans mesure
- En option

Contenu
1 gabarit de pointage

Données techniques
Compatible avec: Click Stop pour Extendo
Matériaux: tôle métallique peinte par poudrage

N° d'art.	Couleur	Largeur (B)	Profondeur (T)	Hauteur (H)
		mm	mm	mm
200.2465.12	argent	187	120	17



Jeu d'étagères

Trio

Trio répartit le contenu de l'armoire comme un réfrigérateur sur les étagères de la porte et les étagères du caisson. Les deux étagères inférieures du caisson sont des étagères Extendo coulissantes.

Le jeu d'étagères Trio vous permet de réaliser une armoire très pratique à utiliser. La partie supérieure de l'armoire est équipée d'étagères de porte combinées à des casiers raccourcis tandis que la partie inférieure comprend des étagères coulissantes Extendo. Cela signifie que tous les articles sont à portée de main et faciles à voir sur toute la hauteur de l'armoire. Vous pouvez par ailleurs utiliser Extendo par le haut et, en combinaison avec le système de blocage Click Stop, transformer l'étagère en un plan de travail pour les appareils de cuisine lourds. Que vous y rangiez des réserves, du linge ou de la vaisselle, vous ne manquerez pas de place : Trio exploite au maximum le volume de l'armoire grâce à des étagères métalliques fines.

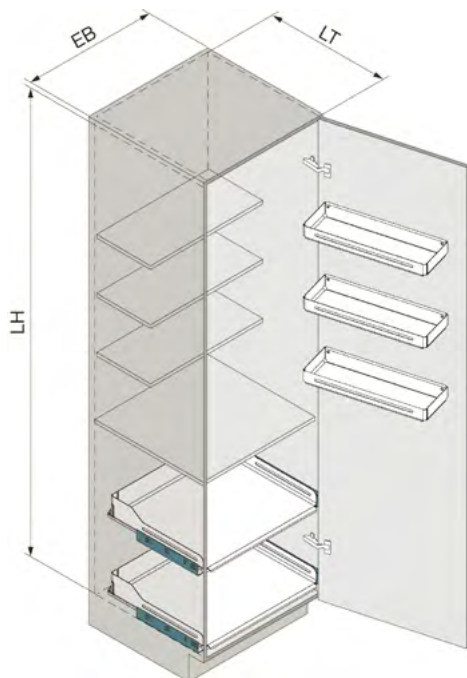


CARACTÉRISTIQUES ET AVANTAGES

- + Vue d'ensemble complète et accès sans entrave, directement après l'ouverture de la porte
- + Excellente accessibilité grâce aux étagères coulissantes dans la partie inférieure et aux étagères partagées dans la partie supérieure
- + Gain important de confort dans l'armoire haute avec une charge technique et financière réduite
- + Exploitation spatiale parfaite de tout le volume de l'armoire
- + Tablettes coulissantes Extendo : chargement et déchargement confortables depuis le haut
- + Nettoyage facile des tablettes grâce aux coins et aux formes arrondie
- + Tablettes coulissantes Extendo : la solution idéale pour ranger les appareils de cuisine lourds
- + Armoire haute universelle pour cuisines, espaces de vie et dressings
- + En option avec tapis antidérapants amovibles
- + Exploitation maximale de l'espace grâce aux étagères métalliques fines mais très stables



DONNÉES TECHNIQUES



Ligne design	Libell
Façades sans poignée	en option
Sans barrière	oui
Type	1900
Largeur de l'élément (EB)	600 mm
Version	Universal/Blum Legrabox
Couleur	blanc/argent/anthracite
Capacité de charge	0-69 kg
Largeur intérieure (LB)	562-568 mm
Profondeur intérieure min. (LT)	508 mm
Hauteur intérieure min. (LH)	1900 mm

PROPRIÉTÉS TECHNIQUES

- ▶ Indépendant de la hauteur : les étagère coulissantes Extendo ou fixes peuvent être complétés à tout moment
- ▶ En option avec Push-to-open pour façades sans poignées
- ▶ Combiné avec Click Stop, les étagère coulissantes Extendo servent de surface de travail fixe temporaire
- ▶ Plus efficace et moins cher que les tiroirs en termes d'utilisation de l'espace de rangement
- ▶ Armature sans entretien
- ▶ Montage simple et rapide
- ▶ Pas besoin de régler la façade
- ▶ Planification simple, car Trio s'adapte indépendamment de la coulisse et de l'épaisseur de la paroi latérale



Jeu d'étagères Trio Universal

Trio répartit le contenu de l'armoire comme un réfrigérateur sur les étagères de la porte et les étagères du caisson. Les deux étagères inférieures du caisson sont des étagères Extendo coulissantes.

Contenu
 3 étagères de porte avec matériel de fixation
 2 tablettes coulissantes Extendo avec 2 adaptateurs (à gauche/à droite),
 1 rail d'écartement

Données techniques
 Ligne design: Libell
 Capacité de charge: 0-69 kg
 Capacité de charge par étagère: 0-30 kg
 Matériaux: tôle métallique peinte par poudrage

N° d'art.	Type	Largeur de l'élément (EB)	Version	Couleur	Largeur intérieure (LB)	Profondeur intérieure min. (LT)	Hauteur intérieure min. (LH)	Largeur (B)	Profondeur (T)	Hauteur (H)
		mm			mm	mm	mm	mm	mm	mm
100.1153.01	1900	600	Universal	blanc	562-568	508	1900	488/525	152/508	58/96
100.1153.12	1900	600	Universal	argent	562-568	508	1900	488/525	152/508	58/96
100.1153.43	1900	600	Universal	anthracite	562-568	508	1900	488/525	152/508	58/96



Coulisse sous tiroirs Grass Dynapro NL 450

L'extension totale sort complètement le système / l'étagère du meuble.

- Avec Softclose
- Capacité de charge élevée de 40 kg

Contenu
 2 coulisses (à gauche+à droite)

Données techniques
 Compatible avec: Extendo Libell, Trio Universal
 Softclose intégré: oui
 Softopen intégré: non
 Capacité de charge: 0-40 kg
 Longueur nominale du tiroir (NL): 450 mm
 Matériaux: tôle métallique zingué

N° d'art.	Version	Couleur	Largeur (B)	Profondeur (T)	Hauteur (H)
			mm	mm	mm
200.1408.04	Grass Dynapro	zingué	58/58	450	49



Jeu d'étagères Trio Blum Legrabox

Trio répartit le contenu de l'armoire comme un réfrigérateur sur les étagères de la porte et les étagères du caisson. Les deux étagères inférieures du caisson sont des étagères Extendo coulissantes.

Contenu
 3 étagères de porte avec matériel de fixation
 2 tablettes coulissantes Extendo avec 2 adaptateurs (à gauche/à droite),
 1 rail d'écartement

Données techniques
 Ligne design: Libell
 Capacité de charge: 0-69 kg
 Capacité de charge par étagère: 0-30 kg
 Matériaux: tôle métallique peinte par poudrage

N° d'art.	Type	Largeur de l'élément (EB)	Version	Couleur	Largeur intérieure (LB)	Profondeur intérieure min. (LT)	Hauteur intérieure min. (LH)	Largeur (B)	Profondeur (T)	Hauteur (H)
		mm			mm	mm	mm	mm	mm	mm
100.1154.01	1900	600	Blum Legrabox	blanc	562-568	508	1900	488/525	152/508	58/96
100.1154.12	1900	600	Blum Legrabox	argent	562-568	508	1900	488/525	152/508	58/96
100.1154.43	1900	600	Blum Legrabox	anthracite	562-568	508	1900	488/525	152/508	58/96



Coulisse sous tiroirs Blum Legrabox NL 450

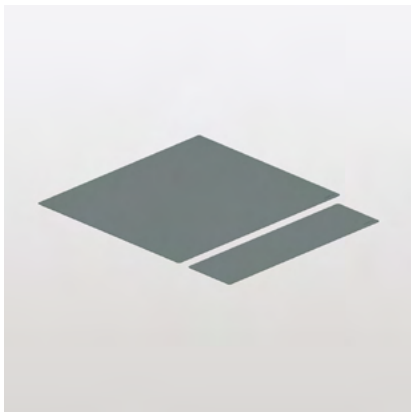
L'extension totale sort complètement le système / l'étagère du meuble.

- Avec Softclose
- Capacité de charge élevée de 40 kg

Contenu
2 coulisses (à gauche+à droite)

Données techniques
Compatible avec: Extendo Libell, Trio Legrabox
Softclose intégré: oui
Softopen intégré: non
Capacité de charge: 0-40 kg
Longueur nominale du tiroir (NL): 450 mm
Matériaux: tôle métallique zingué

N° d'art.	Version	Couleur	Largeur (B)	Profondeur (T)	Hauteur (H)
			mm	mm	mm
200.1785.00	Blum Legrabox	zingué	60/60	449	50



Jeu de tapis antidérapants Trio

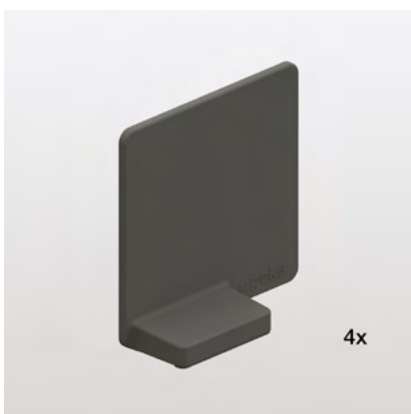
Tapis antidérapant pour stabiliser le contenu à poser sur l'étagère. Pour le nettoyer, il suffit de l'enlever et de le rincer à l'eau courante.

- Maintient le contenu en place sur l'étagère
- Toucher agréable avec une surface à structure fine
- Amortit les bruits lors du rangement du contenu
- En option

Contenu
3 tapis antidérapants pour l'étagère de porte
2 tapis antidérapants pour les tablettes coulissantes Extendo

Données techniques
Compatible avec: Trio Libell
Matériaux: silicone

N° d'art.	Type	Largeur de l'élément (EB)	Couleur	Hauteur (H)
		mm		mm
100.1234.57	1900	600	blanc perlé	1
100.1234.56	1900	600	gris noix	1



Jeu de séparateur magnétique

Les séparateurs peuvent être positionnés individuellement sur le fond ou sur la paroi d'une étagère en métal.

- Subdivision individuelle de l'étagère
- Maintient le contenu en place sur l'étagère
- Adhère magnétiquement au fond ou à la paroi latérale de l'étagère en métal
- En option

Contenu
4 séparateurs

Données techniques
Matériaux: plastique

N° d'art.	Largeur d'élément min. (EB)	Couleur	Largeur (B)	Profondeur (T)	Hauteur (H)
	mm		mm	mm	mm
200.2543.51	150	blanc	77.5	25/3	76
200.2543.52	150	gris	77.5	25/3	76
200.2543.43	150	anthracite	77.5	25/3	76



Set de système de blocage d'étagère coulissante Click Stop

L'étagère tirée se verrouille automatiquement. Pour déverrouiller le système, il suffit de tirer à nouveau à une main sur l'étagère pour qu'elle retourne en position initiale.

Contenu
 2 cames de guidage pour les parois latérales (à gauche + à droite)
 2 unités de verrouillage pour les étagères coulissantes (à gauche + à droite)

Données techniques
 Compatible avec: Extendo , étagère coulissante en bois, Trio Libell
 Capacité de charge par étagère: 0-18 kg
 Matériaux: plastique

N° d'art.	Version	Couleur	Largeur (B)	Profondeur (T)	Hauteur (H)
			mm	mm	mm
200.2666.51	à droite+à gauche	blanc	178	18	55
200.2666.43	à droite+à gauche	anthracite	178	18	55



Étrier d'écartement Click Stop

Entretoise pour Click Stop en cas d'utilisation d'un rail d'écartement

- Pour Click Stop, en cas d'utilisation d'une tablette coulissante Extendo avec rail d'écartement inclus
- Peut être utilisé à droite et à gauche
- En option

Contenu
 1 étrier d'écartement

Données techniques
 Compatible avec: Click Stop pour Extendo
 Matériaux: tôle métallique peinte par poudrage

N° d'art.	Couleur	Largeur (B)	Profondeur (T)	Hauteur (H)
		mm	mm	mm
200.2223.21	blanc	25	92	33
200.2223.43	anthracite	25	92	33



Gabarit de pointage Click Stop

Gabarit de pointage pour découper les trous de perçage pour le montage de Click Stop

- Pointer les trous de fixation de la came de commande facilement et sans mesure
- En option

Contenu
 1 gabarit de pointage

Données techniques
 Compatible avec: Click Stop pour Extendo
 Matériaux: tôle métallique peinte par poudrage

N° d'art.	Couleur	Largeur (B)	Profondeur (T)	Hauteur (H)
		mm	mm	mm
200.2465.12	argent	187	120	17



Tablette coulissante Extendo pour meubles avec portes à charnières

Accéder directement à la partie avant ou faire sortir l'étagère en coulissant pour utiliser confortablement la partie arrière.

Polyvalent, Extendo fonctionne comme une seule étagère coulissante dans la crédence et comme équipement dans l'armoire haute. Principalement ouvert à l'avant, Extendo offre une bonne vue d'ensemble avec un accès direct, ainsi qu'une utilisation confortable du contenu arrière de l'armoire en position sortie. Extendo ne consomme pratiquement aucun volume dans l'armoire car il est fabriqué en tôles d'acier fines mais très stables. Son design simple au langage esthétique clair s'harmonise parfaitement avec les concepts de design existants et est même facile à nettoyer. Grâce aux accessoires assortis, Extendo est une solution élégante pour chaque application : dans l'armoire à chaussures et à vêtements, dans le placard à vaisselle et l'armoire à réserves ou en extension pour appareils dans le coin cuisine.

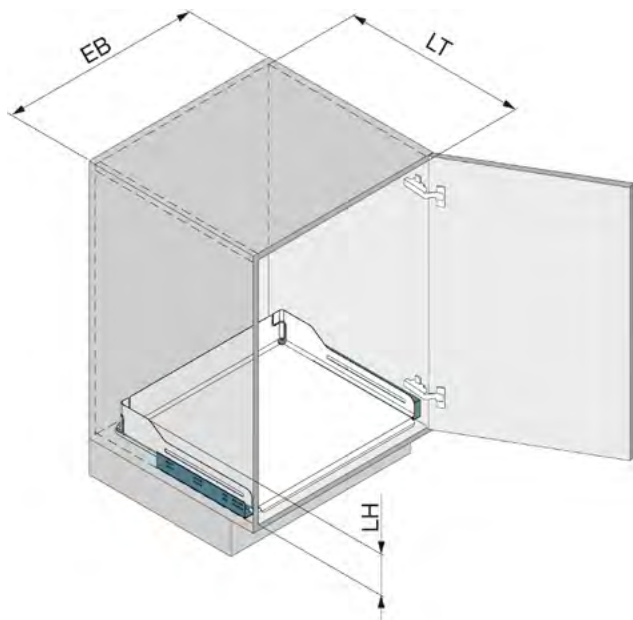


CARACTÉRISTIQUES ET AVANTAGES

- + Accès direct et bonne visibilité en profondeur
 - + Utilisation par le haut grâce à l'extension complète
 - + Exploitation maximale de l'espace grâce aux étagères métalliques fines mais très stables
 - + Presque entièrement recyclable grâce à l'utilisation de la tôle d'acier comme matériau
 - + Nettoyage facile des étagères grâce à la clarté du langage conceptuel et à la fermeture du fond des étagères
 - + Design simple pouvant s'adapter à tous les styles
- Possibilités d'utilisation : système d'étagères flexible avec des étagères entièrement et individuellement coulissantes, extension pour appareils dans l'armoire supérieure, surface de travail fixe temporaire



DONNÉES TECHNIQUES



Ligne design	Liro/Libell
Sans barrière	oui
Largeur de l'élément (EB)	450/500/550/600 mm
Version	Grass Dynapro/Universal/ Blum Legrabox
Couleur	blanc/argent/anthracite
Longueur nominale du guidage du tiroir (NL)	450/500 mm
Largeur intérieure (LB)	412-418/462-468/512-518/ 562-568 mm
Profondeur intérieure min. (LT)	508/515/519 mm
Hauteur intérieure min. (LH)	140-148/142/152/155 mm

PROPRIÉTÉS TECHNIQUES

- ▶ Technique de montage astucieuse pour l'accrochage et le décrochage sans soucis au niveau de chaque coulisse
- ▶ Accessoires en option pour une utilisation en tant qu'armoire à vêtements, à chaussures, à vaisselle ou pour les réserves
- ▶ Combiné avec Click Stop, Extendo sert de surface de travail fixe temporaire
- ▶ En option avec tapis antidérapants amovibles
- ▶ Avec un rail d'écartement pour les portes équipées de charnières standard (angle d'ouverture de 110°)
- ▶ Indépendant du système de coulisse grâce à différents adaptateurs de coulisse (sauf Blum Movento)
- ▶ Peut être utilisé indépendamment de l'épaisseur de la paroi latérale (16 mm / 19 mm)

EXTENDO LIRO



Tablette coulissante Extendo Liro Blum Legrabox avec rail d'écartement

Faire sortir l'étagère pour l'utiliser facilement par dessus. Complément en option avec des inserts de rails.

- Unique en son genre grâce aux diverses combinaisons offertes par les trois coloris des étagères et les deux coloris des inserts de rails
- En option avec des inserts de rails en bois pour personnaliser davantage l'utilisation des matériaux

Contenu

1 tablette coulissante avec adaptateurs (sans coulisse)
1 rail d'écartement (2 pièces à partir d'une largeur de l'élément de 900 mm)

Données techniques

Ligne design: Liro
Montage avec ClickFixx: oui
Capacité de charge par étagère: 0-30 kg
Longueur nominale du guidage du tiroir (NL): 500 mm
Matériaux: tôle métallique peinte par poudrage

N° d'art.	Largeur de l'élément (EB)	Version	Couleur	Largeur intérieure (LB)	Profondeur intérieure min. (LT)	Hauteur intérieure min. (LH)	Largeur (B)	Profondeur (T)	Hauteur (H)
	mm			mm	mm	mm	mm	mm	mm
200.2717.01	450	Blum Legrabox	blanc	412-418	515	152	412-418	513	132
200.2717.12	450	Blum Legrabox	argent	412-418	515	152	412-418	513	132
200.2717.43	450	Blum Legrabox	anthracite	412-418	515	152	412-418	513	132
200.2719.01	500	Blum Legrabox	blanc	462-468	515	152	462-468	513	132
200.2719.12	500	Blum Legrabox	argent	462-468	515	152	462-468	513	132
200.2719.43	500	Blum Legrabox	anthracite	462-468	515	152	462-468	513	132
200.2721.01	550	Blum Legrabox	blanc	512-518	515	152	512-518	513	132
200.2721.12	550	Blum Legrabox	argent	512-518	515	152	512-518	513	132
200.2721.43	550	Blum Legrabox	anthracite	512-518	515	152	512-518	513	132
200.2723.01	600	Blum Legrabox	blanc	562-568	515	152	562-568	513	132
200.2723.12	600	Blum Legrabox	argent	562-568	515	152	562-568	513	132
200.2723.43	600	Blum Legrabox	anthracite	562-568	515	152	562-568	513	132



Coulisse sous tiroirs Blum Legrabox NL 500

L'extension totale sort complètement le système / l'étagère du meuble.

- Avec Softclose
- Capacité de charge élevée de 40 kg

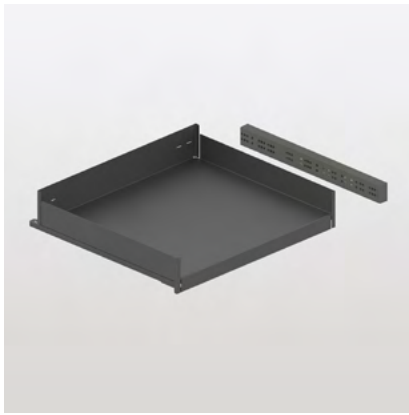
Contenu

2 coulisses (à gauche+à droite)

Données techniques

Compatible avec: Pinello, Extendo Liro
Softclose intégré: oui
Softopen intégré: non
Capacité de charge: 0-40 kg
Longueur nominale du tiroir (NL): 500 mm
Matériaux: tôle métallique zingué

N° d'art.	Version	Couleur	Largeur (B)	Profondeur (T)	Hauteur (H)
			mm	mm	mm
200.2515.04	Blum Legrabox	zingué	60/60	499	50



Tablette coulissante Extendo Liro Grass Dynapro avec rail d'écartement

Faire sortir l'étagère pour l'utiliser facilement par dessus. Complément en option avec des inserts de rails.

- Unique en son genre grâce aux diverses combinaisons offertes par les trois coloris des étagères et les deux coloris des inserts de rails
- En option avec des inserts de rails en bois pour personnaliser davantage l'utilisation des matériaux

Contenu

1 tablette coulissante avec adaptateurs (sans coulisse)
1 rail d'écartement (2 pièces à partir d'une largeur de l'élément de 900 mm)

Données techniques

Ligne design: Liro
Montage avec ClickFixx: oui
Capacité de charge par étagère: 0-30 kg
Longueur nominale du guidage du tiroir (NL): 500 mm
Matériaux: tôle métallique peinte par poudrage

N° d'art.	Largeur de l'élément (EB)	Version	Couleur	Largeur intérieure (LB)	Profondeur intérieure min. (LT)	Hauteur intérieure min. (LH)	Largeur (B)	Profondeur (T)	Hauteur (H)
	mm			mm	mm	mm	mm	mm	mm
200.2737.01	450	Grass Dynapro	blanc	412-418	519	142	412-418	517	122
200.2737.12	450	Grass Dynapro	argent	412-418	519	142	412-418	517	122
200.2737.43	450	Grass Dynapro	anthracite	412-418	519	142	412-418	517	122
200.2739.01	500	Grass Dynapro	blanc	462-468	519	142	462-468	517	122
200.2739.12	500	Grass Dynapro	argent	462-468	519	142	462-468	517	122
200.2739.43	500	Grass Dynapro	anthracite	462-468	519	142	462-468	517	122
200.2741.01	550	Grass Dynapro	blanc	512-518	519	142	512-518	517	122
200.2741.12	550	Grass Dynapro	argent	512-518	519	142	512-518	517	122
200.2741.43	550	Grass Dynapro	anthracite	512-518	519	142	512-518	517	122
200.2743.01	600	Grass Dynapro	blanc	562-568	519	142	562-568	517	122
200.2743.12	600	Grass Dynapro	argent	562-568	519	142	562-568	517	122
200.2743.43	600	Grass Dynapro	anthracite	562-568	519	142	562-568	517	122



Coulisse sous tiroirs Grass Dynapro NL 500

L'extension totale sort complètement le système / l'étagère du meuble.

- Avec Softclose
- Capacité de charge élevée de 40 kg

Contenu

2 coulisses (à gauche+à droite)

Données techniques

Compatible avec: Extendo Liro
Softclose intégré: oui
Softopen intégré: non
Capacité de charge: 0-40 kg
Longueur nominale du tiroir (NL): 500 mm
Matériaux: tôle métallique zingué

N° d'art.	Version	Couleur	Largeur (B)	Profondeur (T)	Hauteur (H)
			mm	mm	mm
200.2770.04	Grass Dynapro	zingué	58/58	500	49



Insert de rail Extendo Liro

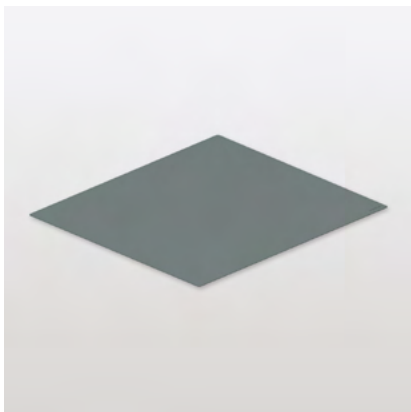
Insérer l'insert de rail dans la fente prévue à cet effet dans l'étagère Liro.

- Inserts de rails en chêne massif
- En option pour les étagères Liro comme variation de style
- Magnifique en combinaison avec des façades de meubles en bois et des couleurs chaudes
- Peut être ajouté sans outil ultérieurement

Contenu
1 insert de rail

Données techniques
Compatible avec: Extendo Liro
Ligne design: Liro
Montage avec ClickFixx: oui
Matériaux: bois certifié FSC

N° d'art.	Largeur de l'élément (EB)	Type rail d'écartement	Couleur	Largeur (B)	Profondeur (T)	Hauteur (H)
	mm			mm	mm	mm
200.2690.36	450	avec	chêne naturel	372	6	95
200.2690.66	450	avec	chêne laqué	372	6	95
200.2691.36	500	avec	chêne naturel	422	6	95
200.2691.66	500	avec	chêne laqué	422	6	95
200.2692.36	550	avec	chêne naturel	472	6	95
200.2692.66	550	avec	chêne laqué	472	6	95
200.2693.36	600	avec	chêne naturel	522	6	95
200.2693.66	600	avec	chêne laqué	522	6	95



Tapis antidérapant en silicone Extendo Liro

Tapis antidérapant pour stabiliser le contenu à poser sur l'étagère. Pour le nettoyer, il suffit de l'enlever et de le rincer à l'eau courante.

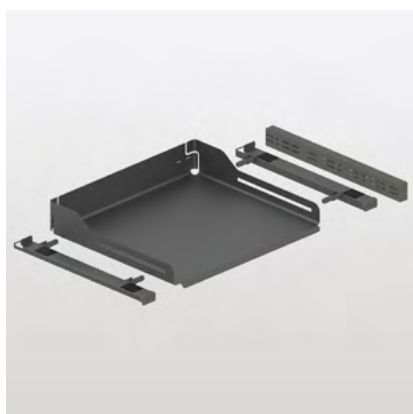
- Maintient le contenu en place sur l'étagère
- Toucher agréable avec une surface à structure fine
- Amortit les bruits lors du rangement du contenu
- En option

Contenu
1 tapis antidérapant

Données techniques
Compatible avec: Extendo Liro
Ligne design: Liro
Matériaux: silicone

N° d'art.	Largeur de l'élément (EB)	Type rail d'écartement	Couleur	Largeur (B)	Profondeur (T)	Hauteur (H)
	mm			mm	mm	mm
200.2701.57	450	avec/sans	blanc perlé	355	455	1
200.2701.56	450	avec/sans	gris noix	355	455	1
200.2702.57	500	avec/sans	blanc perlé	405	455	1
200.2702.56	500	avec/sans	gris noix	405	455	1
200.2703.57	550	avec/sans	blanc perlé	455	455	1
200.2703.56	550	avec/sans	gris noix	455	455	1
200.2704.57	600	avec/sans	blanc perlé	505	455	1
200.2704.56	600	avec/sans	gris noix	505	455	1

EXTENDO LIBELL



Tablette coulissante Extendo Libell Universal avec rail d'écartement

Accéder directement à la partie avant ou faire sortir l'étagère en couissant pour utiliser confortablement la partie arrière.

Contenu

1 tablette coulissante (sans coulisse)
2 adaptateurs (à gauche+ à droite)
1 rail d'écartement (2 pièces à partir d'une largeur de l'élément de 900 mm)

Données techniques

Ligne design: Libell
Montage avec ClickFixx: oui
Capacité de charge par étagère: 0-30 kg
Longueur nominale du guidage du tiroir (NL): 450 mm
Matériaux: tôle métallique peinte par pou-
drage

N° d'art.	Largeur de l'élément (EB)	Version	Couleur	Largeur intérieure (LB)	Profondeur intérieure min. (LT)	Hauteur intérieure min. (LH)	Largeur (B)	Profondeur (T)	Hauteur (H)
	mm			mm	mm	mm	mm	mm	mm
200.2293.01	450	Universal	blanc	412-418	508	140-148	412-418	508	96
200.2293.12	450	Universal	argent	412-418	508	140-148	412-418	508	96
200.2293.43	450	Universal	anthracite	412-418	508	140-148	412-418	508	96
200.2294.01	500	Universal	blanc	462-468	508	140-148	462-468	508	96
200.2294.12	500	Universal	argent	462-468	508	140-148	462-468	508	96
200.2294.43	500	Universal	anthracite	462-468	508	140-148	462-468	508	96
200.2295.01	550	Universal	blanc	512-518	508	140-148	512-518	508	96
200.2295.12	550	Universal	argent	512-518	508	140-148	512-518	508	96
200.2295.43	550	Universal	anthracite	512-518	508	140-148	512-518	508	96
200.2296.01	600	Universal	blanc	562-568	508	140-148	562-568	508	96
200.2296.12	600	Universal	argent	562-568	508	140-148	562-568	508	96
200.2296.43	600	Universal	anthracite	562-568	508	140-148	562-568	508	96



Coulisse sous tiroirs Grass Dynapro NL 450

L'extension totale sort complètement le système / l'étagère du meuble.

- Avec Softclose
- Capacité de charge élevée de 40 kg

Contenu

2 coulisses (à gauche+à droite)

Données techniques

Compatible avec: Extendo Libell, Trio Universal
Softclose intégré: oui
Softopen intégré: non
Capacité de charge: 0-40 kg
Longueur nominale du tiroir (NL): 450 mm
Matériaux: tôle métallique zingué

N° d'art.	Version	Couleur	Largeur (B)	Profondeur (T)	Hauteur (H)
			mm	mm	mm
200.1408.04	Grass Dynapro	zingué	58/58	450	49



Tablette coulissante Extendo Libell Blum Legrabox avec rail d'écartement

Accéder directement à la partie avant ou faire sortir l'étagère en couissant pour utiliser confortablement la partie arrière.

Contenu

1 tablette coulissante (sans coulisse)
 2 adaptateurs (à gauche+ à droite)
 1 rail d'écartement (2 pièces à partir d'une largeur de l'élément de 900 mm)

Données techniques

Ligne design: Libell
 Montage avec ClickFixx: oui
 Capacité de charge par étagère: 0-30 kg
 Longueur nominale du guidage du tiroir (NL): 450 mm
 Matériaux: tôle métallique peinte par pou-
 drage

N° d'art.	Largeur de l'élément (EB)	Version	Couleur	Largeur intérieure (LB)	Profondeur intérieure min. (LT)	Hauteur intérieure min. (LH)	Largeur (B)	Profondeur (T)	Hauteur (H)
	mm			mm	mm	mm	mm	mm	mm
200.2313.01	450	Blum Legrabox	blanc	412-418	508	155	412-418	508	96
200.2313.12	450	Blum Legrabox	argent	412-418	508	155	412-418	508	96
200.2313.43	450	Blum Legrabox	anthracite	412-418	508	155	412-418	508	96
200.2314.01	500	Blum Legrabox	blanc	462-468	508	155	462-468	508	96
200.2314.12	500	Blum Legrabox	argent	462-468	508	155	462-468	508	96
200.2314.43	500	Blum Legrabox	anthracite	462-468	508	155	462-468	508	96
200.2315.01	550	Blum Legrabox	blanc	512-518	508	155	512-518	508	96
200.2315.12	550	Blum Legrabox	argent	512-518	508	155	512-518	508	96
200.2315.43	550	Blum Legrabox	anthracite	512-518	508	155	512-518	508	96
200.2316.01	600	Blum Legrabox	blanc	562-568	508	155	562-568	508	96
200.2316.12	600	Blum Legrabox	argent	562-568	508	155	562-568	508	96
200.2316.43	600	Blum Legrabox	anthracite	562-568	508	155	562-568	508	96



Coulisse sous tiroirs Blum Legrabox NL 450

L'extension totale sort complètement le système / l'étagère du meuble.

- Avec Softclose
- Capacité de charge élevée de 40 kg

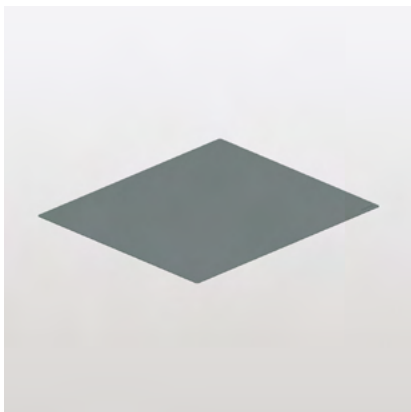
Contenu

2 coulisses (à gauche+à droite)

Données techniques

Compatible avec: Extendo Libell, Trio Legrabox
 Softclose intégré: oui
 Softopen intégré: non
 Capacité de charge: 0-40 kg
 Longueur nominale du tiroir (NL): 450 mm
 Matériaux: tôle métallique zingué

N° d'art.	Version	Couleur	Largeur (B)	Profondeur (T)	Hauteur (H)
			mm	mm	mm
200.1785.00	Blum Legrabox	zingué	60/60	449	50



Tapis antidérapant Extendo Libell

Tapis antidérapant pour stabiliser le contenu à poser sur l'étagère. Pour le nettoyer, il suffit de l'enlever et de le rincer à l'eau courante.

- Maintient le contenu en place sur l'étagère
- Toucher agréable avec une surface à structure fine
- Amortit les bruits lors du rangement du contenu
- En option

Contenu
1 tapis antidérapant

Données techniques
Compatible avec: Extendo Libell
Matériaux: silicone

N° d'art.	Largeur de l'élément (EB)	Type rail d'écartement	Couleur	Largeur (B)	Profondeur (T)	Hauteur (H)
	mm			mm	mm	mm
200.2590.57	450	avec/sans	blanc perlé	350	438	1
200.2590.56	450	avec/sans	gris noix	350	438	1
200.2591.57	500	avec/sans	blanc perlé	400	438	1
200.2591.56	500	avec/sans	gris noix	400	438	1
200.2592.57	550	avec/sans	blanc perlé	450	438	1
200.2592.56	550	avec/sans	gris noix	450	438	1
200.2593.57	600	avec/sans	blanc perlé	500	438	1
200.2593.56	600	avec/sans	gris noix	500	438	1

EXTENDO ACCESSOIRES



Tablette supérieure Extendo

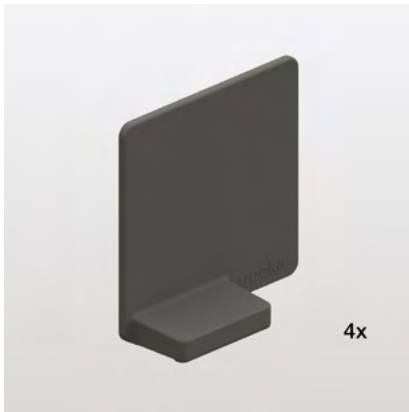
Positionner l'étagère supérieure sur l'étagère et régler l'angle d'inclinaison sans outils.

- Deuxième niveau pour la vaisselle, les couvercles de casseroles, chaussures, accessoires, etc.
- Adhère magnétiquement au fond de l'étagère
- L'étagère peut être inclinée en 3 positions
- En option

Contenu
1 tablette supérieure

Données techniques
Compatible avec: Extendo
Matériaux: tôle métallique peinte par poudrage/plastique

N° d'art.	Largeur de l'élément (EB)	Type rail d'écartement	Couleur	Largeur (B)	Profondeur (T)	Hauteur (H)
	mm			mm	mm	mm
200.1448.01	550	avec	blanc	460	229	149/168/182
200.1448.12	550	avec	argent	460	229	149/168/182
200.1448.43	550	avec	anthracite	460	229	149/168/182
200.1450.01	600	avec	blanc	510	229	149/168/182
200.1450.12	600	avec	argent	510	229	149/168/182
200.1450.43	600	avec	anthracite	510	229	149/168/182



Jeu de séparateur magnétique

Les séparateurs peuvent être positionnés individuellement sur le fond ou sur la paroi d'une étagère en métal.

- Subdivision individuelle de l'étagère
- Maintient le contenu en place sur l'étagère
- Adhère magnétiquement au fond ou à la paroi latérale de l'étagère en métal
- En option

Contenu
4 séparateurs

Données techniques
Matériaux: plastique

N° d'art.	Largeur d'élément min. (EB)	Couleur	Largeur (B)	Profondeur (T)	Hauteur (H)
	mm		mm	mm	mm
200.2543.51	150	blanc	77.5	25/3	76
200.2543.52	150	gris	77.5	25/3	76
200.2543.43	150	anthracite	77.5	25/3	76



Set de système de blocage d'étagère coulissante Click Stop

L'étagère tirée se verrouille automatiquement. Pour déverrouiller le système, il suffit de tirer à nouveau à une main sur l'étagère pour qu'elle retourne en position initiale.

Contenu
2 cames de guidage pour les parois latérales (à gauche + à droite)
2 unités de verrouillage pour les étagères coulissantes (à gauche + à droite)

Données techniques
Compatible avec: Extendo , étagère coulissante en bois, Trio Libell
Capacité de charge par étagère: 0-18 kg
Matériaux: plastique

N° d'art.	Version	Couleur	Largeur (B)	Profondeur (T)	Hauteur (H)
			mm	mm	mm
200.2666.51	à droite+à gauche	blanc	178	18	55
200.2666.43	à droite+à gauche	anthracite	178	18	55



Étrier d'écartement Click Stop

Entretoise pour Click Stop en cas d'utilisation d'un rail d'écartement

- Pour Click Stop, en cas d'utilisation d'une tablette coulissante Extendo avec rail d'écartement inclus
- Peut être utilisé à droite et à gauche
- En option

Contenu
1 étrier d'écartement

Données techniques
Compatible avec: Click Stop pour Extendo
Matériaux: tôle métallique peinte par poudrage

N° d'art.	Couleur	Largeur (B)	Profondeur (T)	Hauteur (H)
		mm	mm	mm
200.2223.21	blanc	25	92	33
200.2223.43	anthracite	25	92	33



Gabarit de pointage Click Stop

Gabarit de pointage pour découper les trous de perçage pour le montage de Click Stop

- Pointer les trous de fixation de la came de commande facilement et sans mesure
- En option

Contenu

1 gabarit de pointage

Données techniques

Compatible avec: Click Stop pour Extendo
Matériaux: tôle métallique peinte par pou-
drage

N° d'art.	Couleur	Largeur (B)	Profondeur (T)	Hauteur (H)
		mm	mm	mm
200.2465.12	argent	187	120	17



Extension d'armoire haute

Box

L'extension complète constitue la base des meubles coulissants en bois personnalisés.

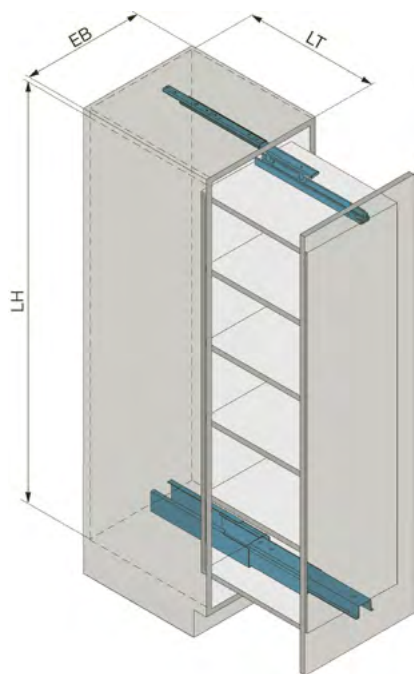
Hochschrank Box permet de réaliser n'importe quel type de meuble coulissant. L'extension complète fonctionne avec un rail supérieur et un rail inférieur qui peuvent être fixés au meuble indépendamment l'un de l'autre. Elle a une capacité de charge très élevée de 120/150 kg et peut être équipée ultérieurement de Softclose pour une fermeture amortie. Le mécanisme simple mais solide de Hochschrank Box est idéal pour les constructions de meubles créatives et les aménagements personnalisés. Que ce soit pour les armoires à pharmacie dans la cuisine, les armoires d'escalier, les cloisons coulissantes ou les meubles dans les véhicules : Hochschrank Box est un bon choix dans tous les cas.



CARACTÉRISTIQUES ET AVANTAGES

- + Extension pour des meubles en bois personnalisés haut de gamme dans n'importe quel design
- + Transforme les niches inutilisées, les espaces morts ou les séparateurs de pièces en des espaces de rangement coulissants
- + Stockage stable grâce à la paroi arrière continue avec possibilité d'empiler les articles
- + Application possible : ménage, domaine professionnel, véhicules
- + Possibilités d'utilisation : armoires à pharmacie, parois de présentation, armoires à vêtements, meubles à chaussures, armoires à outils, armoires d'escaliers, systèmes coulissants audio / vidéo, etc.
- + Peut être combiné avec tous les produits d'intendance de peka

DONNÉES TECHNIQUES



Façades sans poignée	non
Sans barrière	non
Softclose intégré	non
Softopen intégré	non
Type	390/450/490/530/600/700/800/ 900/1000
Couleur	blanc/zingué
Capacité de charge	0-120/0-150 kg
Largeur intérieure min. (LB)	110 mm
Profondeur intérieure min. (LT)	400/460/500/540/610/710/810/ 910/1010 mm
Hauteur intérieure (LH)	600-2000 mm

PROPRIÉTÉS TECHNIQUES

- ▶ En option Softclose pour une fermeture amortie
- ▶ Guidage léger, durable et stable
- ▶ Mécanisme sans entretien
- ▶ Rail robuste au riche potentiel en matière d'aménagement intérieur créatif
- ▶ Capacité de charge élevée de 150 kg jusqu'à une profondeur de 600 mm incluse ou 120 kg à partir d'une profondeur de 700 mm
- ▶ Longueur d'extension d'au max. 1 m ce qui rend le système parfait pour des grandes profondeurs



Extension complète Box

L'extension complète constitue la base des meubles coulissants en bois personnalisés.

Contenu
1 extension complète
1 guide supérieur

Données techniques
Softclose intégré: non
Softopen intégré: non
Montage avec ClickFixx: non
Matériaux: tôle métallique zingué

N° d'art.	Type	Couleur	Capacité de charge	Largeur intérieure min. (LB)	Profondeur intérieure min. (LT)	Hauteur intérieure (LH)	Largeur (B)	Profondeur (T)	Hauteur (H)
			kg	mm	mm	mm	mm	mm	mm
100.0378.01	390	blanc	0-150	110	400	600-2000	107	390	128
100.0091.01	450	blanc	0-150	110	460	600-2000	107	450	128
100.0092.01	490	blanc	0-150	110	500	600-2000	107	490	128
100.0094.01	530	blanc	0-150	110	540	600-2000	107	530	128
100.0095.04	600	zingué	0-150	110	610	600-2000	107	600	128
100.0096.04	700	zingué	0-120	110	710	600-2000	107	700	128
100.0097.04	800	zingué	0-120	110	810	600-2000	107	800	128
100.0098.04	900	zingué	0-120	110	910	600-2000	107	900	128
100.0089.04	1000	zingué	0-120	110	1010	600-2000	107	1000	128



Softclose Box

Softclose guide la façade qui se ferme sur le dernier segment.

- Amortit le mouvement de fermeture
- Pour une fermeture silencieuse et amortie
- Peut être ajouté à tout moment ultérieurement
- En option

Contenu
1 Softclose

Données techniques
Compatible avec: extension complète Box
Montage avec ClickFixx: non
Matériaux: plastique

N° d'art.	Couleur	Largeur (B)	Profondeur (T)	Hauteur (H)
		mm	mm	mm
100.0409.04	gris	25	200	25



Armoire basse

Une bonne organisation constitue la moitié du travail quand on cuisine. Même très étroits, des éléments d'armoire basse organisés facilitent énormément le travail quotidien. Chaque élément trouve l'équipement qu'il lui faut.

APERÇU DES PRODUITS



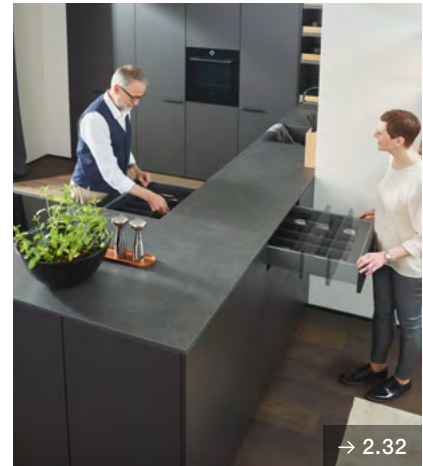
Extendo pour meubles sans portes

Tablette coulissante flexible pour les éléments ouverts, les portes coulissantes ou les portes avec charnières sans ressaut



Extendo pour meubles avec portes à charnières

Tablette coulissante flexible pour les portes équipées de charnières standard



Riverso

Système pour tiroirs coulissant des deux côtés dans les îlots de meubles et les séparateurs de pièces



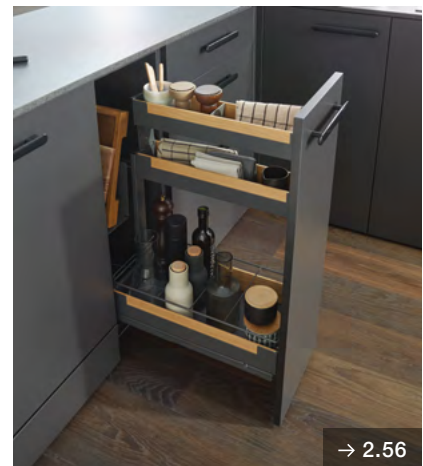
Pinello Spice

Extension complète pour des éléments d'armoire basse très étroits



Pinello Cargo

Extension complète pour des éléments d'armoire basse étroits



Pinello Board

Extension complète avec support de plaques de cuisson et espace de rangement supplémentaire pour les éléments d'armoires basses étroits



Pinello Bread

Extension complète avec sac à pain et espace de rangement supplémentaire pour les éléments d'armoires basses étroits



Pinello Towel

Extension complète avec porte-serviettes et espace de rangement supplémentaire pour les éléments d'armoires basses étroits



Pinello Inside

Système d'extension complète sans fixation frontale pour des éléments d'armoire basse



Extension pour armoires basses Snello

Système coulissant à 2 niveaux pour les éléments d'armoires basses étroites



Extension porte-serviettes Snello

Extension porte-serviettes utilisable à droite et à gauche pour les éléments d'armoires basses très étroites



Slim

Système robuste à extension complète pour armoires basses de 150 à 400 mm de large

APERÇU DES PRODUITS



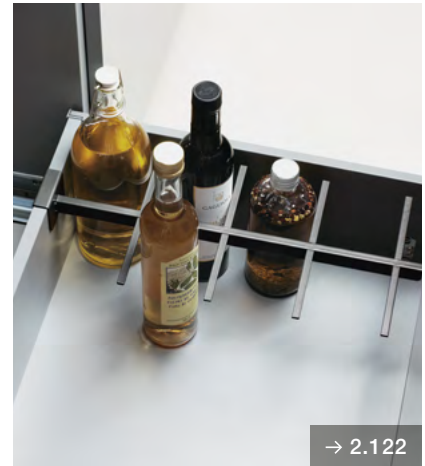
Kitchen Tower

Armoire basse polyvalente coulissante pour la cuisine et l'intendance



Kobra

Panier coulissant réglable en largeur pour toutes les applications



Accessoires pour tiroirs

Systèmes de rangement pratiques pour les tiroirs



Accessoires pour armoires basses

Des aides pratiques dans l'armoire basse



Tablette coulissante Extendo pour meubles sans portes

Accéder directement à la partie avant ou faire sortir l'étagère en coulissant pour utiliser confortablement la partie arrière.

Polyvalent, Extendo fonctionne comme une seule étagère coulissante dans la crédence et comme équipement dans l'armoire haute. Principalement ouvert à l'avant, Extendo offre une bonne vue d'ensemble avec un accès direct, ainsi qu'une utilisation confortable du contenu arrière de l'armoire en position sortie. Extendo ne consomme pratiquement aucun volume dans l'armoire car il est fabriqué en tôles d'acier fines mais très stables. Son design simple au langage esthétique clair s'harmonise parfaitement avec les concepts de design existants et est même facile à nettoyer. Grâce aux accessoires assortis, Extendo est une solution élégante pour chaque application : dans l'armoire à chaussures et à vêtements, dans le placard à vaisselle et l'armoire à réserves ou en extension pour appareils dans le coin cuisine.

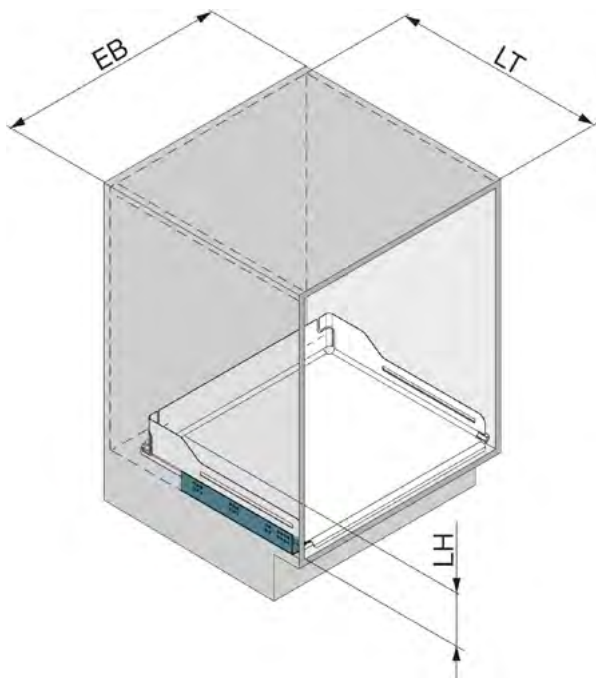


CARACTÉRISTIQUES ET AVANTAGES

- + Accès direct et bonne visibilité en profondeur
- + Utilisation par le haut grâce à l'extension complète
- + Exploitation maximale de l'espace grâce aux étagères métalliques fines mais très stables
- + Presque entièrement recyclable grâce à l'utilisation de la tôle d'acier comme matériau
- + Nettoyage facile des étagères grâce à la clarté du langage conceptuel et à la fermeture du fond des étagères
- + Design simple pouvant s'adapter à tous les styles
- + Possibilités d'utilisation : système d'étagères flexible avec des étagères entièrement et individuellement coulissantes, extension pour appareils dans l'armoire supérieure, surface de travail fixe temporaire



DONNÉES TECHNIQUES



Ligne design	Liro/Libell
Sans barrière	oui
Largeur de l'élément (EB)	450/500/550/600/900 mm
Version	Grass Dynapro/Universal/Blum Legrabox
Type rail d'écartement	sans
Couleur	blanc/argent/anthracite
Longueur nominale du guidage du tiroir (NL)	450/500 mm
Largeur intérieure (LB)	412-418/462-468/512-518/ 562-568/862-868 mm
Profondeur intérieure min. (LT)	480/508/515/519 mm
Hauteur intérieure min. (LH)	140-148/142/152/155 mm

PROPRIÉTÉS TECHNIQUES

- ▶ Technique de montage astucieuse pour l'accrochage et le décrochage sans soucis au niveau de chaque coulisse
- ▶ Accessoires en option pour une utilisation en tant qu'armoire à vêtements, à chaussures, à vaisselle ou pour les réserves
- ▶ Combiné avec Click Stop, Extendo sert de surface de travail fixe temporaire
- ▶ En option avec tapis antidérapants amovibles
- ▶ Sans rail d'écartement pour les éléments ouverts, les portes coulissantes ou les portes avec charnières sans ressaut
- ▶ Indépendant du système de coulisse grâce à différents adaptateurs de coulisse (sauf Blum Movento)
- ▶ Peut être utilisé indépendamment de l'épaisseur de la paroi latérale (16 mm / 19 mm)

EXTENDO LIRO



Tablette coulissante Extendo Liro Blum Legrabox sans rail d'écartement

Faire sortir l'étagère pour l'utiliser facilement par dessus. Complément en option avec des inserts de rails.

- Unique en son genre grâce aux diverses combinaisons offertes par les trois coloris des étagères et les deux coloris des inserts de rails
- En option avec des inserts de rails en bois pour personnaliser davantage l'utilisation des matériaux

Contenu

1 tablette coulissante avec adaptateurs (sans coulisse)

Données techniques

Ligne design: Liro
Montage avec ClickFixx: oui
Capacité de charge par étagère: 0-30 kg
Longueur nominale du guidage du tiroir (NL): 500 mm
Matériaux: tôle métallique peinte par powder

N° d'art.	Largeur de l'élément (EB)	Version	Couleur	Largeur intérieure (LB)	Profondeur intérieure min. (LT)	Hauteur intérieure min. (LH)	Largeur (B)	Profondeur (T)	Hauteur (H)
	mm			mm	mm	mm	mm	mm	mm
200.2716.01	450	Blum Legrabox	blanc	412-418	515	152	412-418	513	132
200.2716.12	450	Blum Legrabox	argent	412-418	515	152	412-418	513	132
200.2716.43	450	Blum Legrabox	anthracite	412-418	515	152	412-418	513	132
200.2718.01	500	Blum Legrabox	blanc	462-468	515	152	462-468	513	132
200.2718.12	500	Blum Legrabox	argent	462-468	515	152	462-468	513	132
200.2718.43	500	Blum Legrabox	anthracite	462-468	515	152	462-468	513	132
200.2720.01	550	Blum Legrabox	blanc	512-518	515	152	512-518	513	132
200.2720.12	550	Blum Legrabox	argent	512-518	515	152	512-518	513	132
200.2720.43	550	Blum Legrabox	anthracite	512-518	515	152	512-518	513	132
200.2722.01	600	Blum Legrabox	blanc	562-568	515	152	562-568	513	132
200.2722.12	600	Blum Legrabox	argent	562-568	515	152	562-568	513	132
200.2722.43	600	Blum Legrabox	anthracite	562-568	515	152	562-568	513	132
200.2728.01	900	Blum Legrabox	blanc	862-868	515	152	862-868	513	132
200.2728.12	900	Blum Legrabox	argent	862-868	515	152	862-868	513	132
200.2728.43	900	Blum Legrabox	anthracite	862-868	515	152	862-868	513	132



Coulisse sous tiroirs Blum Legrabox NL 500

L'extension totale sort complètement le système / l'étagère du meuble.

- Avec Softclose
- Capacité de charge élevée de 40 kg

Contenu

2 coulisses (à gauche+à droite)

Données techniques

Compatible avec: Pinello, Extendo Liro
Softclose intégré: oui
Softopen intégré: non
Capacité de charge: 0-40 kg
Longueur nominale du tiroir (NL): 500 mm
Matériaux: tôle métallique zingué

N° d'art.	Version	Couleur	Largeur (B)	Profondeur (T)	Hauteur (H)
			mm	mm	mm
200.2515.04	Blum Legrabox	zingué	60/60	499	50



Tablette coulissante Extendo Liro Grass Dynapro sans rail d'écartement

Faire sortir l'étagère pour l'utiliser facilement par dessus. Complément en option avec des inserts de rails.

- Unique en son genre grâce aux diverses combinaisons offertes par les trois coloris des étagères et les deux coloris des inserts de rails
- En option avec des inserts de rails en bois pour personnaliser davantage l'utilisation des matériaux

Contenu
1 tablette coulissante avec adaptateurs (sans coulisse)

Données techniques
Ligne design: Liro
Montage avec ClickFixx: oui
Capacité de charge par étagère: 0-30 kg
Longueur nominale du guidage du tiroir (NL): 500 mm
Matériaux: tôle métallique peinte par poudrage

N° d'art.	Largeur de l'élément (EB)	Version	Couleur	Largeur intérieure (LB)	Profondeur intérieure min. (LT)	Hauteur intérieure min. (LH)	Largeur (B)	Profondeur (T)	Hauteur (H)
	mm			mm	mm	mm	mm	mm	mm
200.2736.01	450	Grass Dynapro	blanc	412-418	519	142	412-418	517	122
200.2736.12	450	Grass Dynapro	argent	412-418	519	142	412-418	517	122
200.2736.43	450	Grass Dynapro	anthracite	412-418	519	142	412-418	517	122
200.2738.01	500	Grass Dynapro	blanc	462-468	519	142	462-468	517	122
200.2738.12	500	Grass Dynapro	argent	462-468	519	142	462-468	517	122
200.2738.43	500	Grass Dynapro	anthracite	462-468	519	142	462-468	517	122
200.2740.01	550	Grass Dynapro	blanc	512-518	519	142	512-518	517	122
200.2740.12	550	Grass Dynapro	argent	512-518	519	142	512-518	517	122
200.2740.43	550	Grass Dynapro	anthracite	512-518	519	142	512-518	517	122
200.2742.01	600	Grass Dynapro	blanc	562-568	519	142	562-568	517	122
200.2742.12	600	Grass Dynapro	argent	562-568	519	142	562-568	517	122
200.2742.43	600	Grass Dynapro	anthracite	562-568	519	142	562-568	517	122
200.2748.01	900	Grass Dynapro	blanc	862-868	519	142	862-868	517	122
200.2748.12	900	Grass Dynapro	argent	862-868	519	142	862-868	517	122
200.2748.43	900	Grass Dynapro	anthracite	862-868	519	142	862-868	517	122



Coulisse sous tiroirs Grass Dynapro NL 500

L'extension totale sort complètement le système / l'étagère du meuble.

- Avec Softclose
- Capacité de charge élevée de 40 kg

Contenu
2 coulisses (à gauche+à droite)

Données techniques
Compatible avec: Extendo Liro
Softclose intégré: oui
Softopen intégré: non
Capacité de charge: 0-40 kg
Longueur nominale du tiroir (NL): 500 mm
Matériaux: tôle métallique zingué

N° d'art.	Version	Couleur	Largeur (B)	Profondeur (T)	Hauteur (H)
			mm	mm	mm
200.2770.04	Grass Dynapro	zingué	58/58	500	49



Insert de rail Extendo Liro

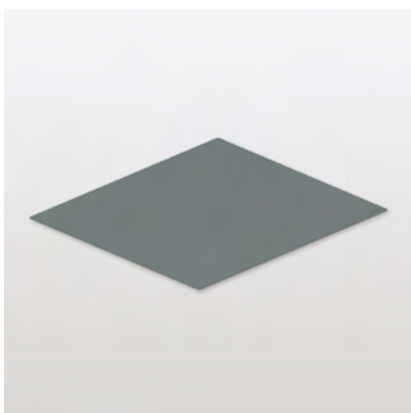
Insérer l'insert de rail dans la fente prévue à cet effet dans l'étagère Liro.

- Inserts de rails en chêne massif
- En option pour les étagères Liro comme variation de style
- Magnifique en combinaison avec des façades de meubles en bois et des couleurs chaudes
- Peut être ajouté sans outil ultérieurement

Contenu
1 insert de rail

Données techniques
Compatible avec: Extendo Liro
Ligne design: Liro
Montage avec ClickFixx: oui
Matériaux: bois certifié FSC

N° d'art.	Largeur de l'élément (EB)	Type rail d'écartement	Couleur	Largeur (B)	Profondeur (T)	Hauteur (H)
	mm			mm	mm	mm
200.2680.36	450	sans	chêne naturel	397	6	95
200.2680.66	450	sans	chêne laqué	397	6	95
200.2681.36	500	sans	chêne naturel	447	6	95
200.2681.66	500	sans	chêne laqué	447	6	95
200.2682.36	550	sans	chêne naturel	497	6	95
200.2682.66	550	sans	chêne laqué	497	6	95
200.2683.36	600	sans	chêne naturel	547	6	95
200.2683.66	600	sans	chêne laqué	547	6	95
200.2686.36	900	sans	chêne naturel	847	6	95
200.2686.66	900	sans	chêne laqué	847	6	95



Tapis antidérapant Extendo Liro

Tapis antidérapant pour stabiliser le contenu à poser sur l'étagère. Pour le nettoyer, il suffit de l'enlever et de le rincer à l'eau courante.

- Maintient le contenu en place sur l'étagère
- Toucher agréable avec une surface à structure fine
- Amortit les bruits lors du rangement du contenu
- En option

Contenu
1 tapis antidérapant

Données techniques
Compatible avec: Extendo Liro
Ligne design: Liro
Matériaux: silicone

N° d'art.	Largeur de l'élément (EB)	Type rail d'écartement	Couleur	Largeur (B)	Profondeur (T)	Hauteur (H)
	mm			mm	mm	mm
200.2701.57	450	avec/sans	blanc perlé	355	455	1
200.2701.56	450	avec/sans	gris noix	355	455	1
200.2702.57	500	avec/sans	blanc perlé	405	455	1
200.2702.56	500	avec/sans	gris noix	405	455	1
200.2703.57	550	avec/sans	blanc perlé	455	455	1
200.2703.56	550	avec/sans	gris noix	455	455	1
200.2704.57	600	avec/sans	blanc perlé	505	455	1
200.2704.56	600	avec/sans	gris noix	505	455	1
200.2709.57	900	sans	blanc perlé	825	455	1
200.2709.56	900	sans	gris noix	825	455	1

EXTENDO LIBELL



Tablette coulissante Extendo Libell Universal sans rail d'écartement

Accéder directement à la partie avant ou faire sortir l'étagère en couissant pour utiliser confortablement la partie arrière.

Contenu

1 tablette coulissante (sans coulisse)
2 adaptateurs (à gauche+ à droite)

Données techniques

Ligne design: Libell
Montage avec ClickFixx: oui
Capacité de charge par étagère: 0-30 kg
Longueur nominale du guidage du tiroir (NL): 450 mm

N° d'art.	Largeur de l'élément (EB)	Version	Couleur	Largeur intérieure (LB)	Profondeur intérieure min. (LT)	Hauteur intérieure min. (LH)	Largeur (B)	Profondeur (T)	Hauteur (H)
	mm			mm	mm	mm	mm	mm	mm
200.2283.01	450	Universal	blanc	412-418	508	140-148	412-418	508	96
200.2283.12	450	Universal	argent	412-418	508	140-148	412-418	508	96
200.2283.43	450	Universal	anthracite	412-418	508	140-148	412-418	508	96
200.2284.01	500	Universal	blanc	462-468	508	140-148	462-468	508	96
200.2284.12	500	Universal	argent	462-468	508	140-148	462-468	508	96
200.2284.43	500	Universal	anthracite	462-468	508	140-148	462-468	508	96
200.2285.01	550	Universal	blanc	512-518	508	140-148	512-518	508	96
200.2285.12	550	Universal	argent	512-518	508	140-148	512-518	508	96
200.2285.43	550	Universal	anthracite	512-518	508	140-148	512-518	508	96
200.2286.01	600	Universal	blanc	562-568	508	140-148	562-568	508	96
200.2286.12	600	Universal	argent	562-568	508	140-148	562-568	508	96
200.2286.43	600	Universal	anthracite	562-568	508	140-148	562-568	508	96
200.2289.01	900	Universal	blanc	862-868	508	140-148	862-868	508	96
200.2289.12	900	Universal	argent	862-868	508	140-148	862-868	508	96
200.2289.43	900	Universal	anthracite	862-868	508	140-148	862-868	508	96



Coulisse sous tiroirs Grass Dynapro NL 450

L'extension totale sort complètement le système / l'étagère du meuble.

- Avec Softclose
- Capacité de charge élevée de 40 kg

Contenu

2 coulisses (à gauche+à droite)

Données techniques

Compatible avec: Extendo Libell, Trio Universal
Softclose intégré: oui
Softopen intégré: non
Capacité de charge: 0-40 kg
Longueur nominale du tiroir (NL): 450 mm
Matériaux: tôle métallique zingué

N° d'art.	Version	Couleur	Largeur (B)	Profondeur (T)	Hauteur (H)
			mm	mm	mm
200.1408.04	Grass Dynapro	zingué	58/58	450	49



Tablette coulissante Extendo Libell Blum Legrabox sans rail d'écartement

Accéder directement à la partie avant ou faire sortir l'étagère en couissant pour utiliser confortablement la partie arrière.

Contenu
1 tablette coulissante (sans coulisse)
2 adaptateurs (à gauche+ à droite)

Données techniques
Ligne design: Libell
Montage avec ClickFixx: oui
Capacité de charge par étagère: 0-30 kg
Longueur nominale du guidage du tiroir (NL): 450 mm
Matériaux: tôle métallique peinte par pou-drage

N° d'art.	Largeur de l'élément (EB)	Version	Couleur	Largeur intérieure (LB)	Profondeur intérieure min. (LT)	Hauteur intérieure min. (LH)	Largeur (B)	Profondeur (T)	Hauteur (H)
	mm			mm	mm	mm	mm	mm	mm
200.2303.01	450	Blum Legrabox	blanc	412-418	480	155	412-418	480	96
200.2303.12	450	Blum Legrabox	argent	412-418	480	155	412-418	480	96
200.2303.43	450	Blum Legrabox	anthracite	412-418	480	155	412-418	480	96
200.2304.01	500	Blum Legrabox	blanc	462-468	480	155	462-468	480	96
200.2304.12	500	Blum Legrabox	argent	462-468	480	155	462-468	480	96
200.2304.43	500	Blum Legrabox	anthracite	462-468	480	155	462-468	480	96
200.2305.01	550	Blum Legrabox	blanc	512-518	480	155	512-518	480	96
200.2305.12	550	Blum Legrabox	argent	512-518	480	155	512-518	480	96
200.2305.43	550	Blum Legrabox	anthracite	512-518	480	155	512-518	480	96
200.2306.01	600	Blum Legrabox	blanc	562-568	480	155	562-568	480	96
200.2306.12	600	Blum Legrabox	argent	562-568	480	155	562-568	480	96
200.2306.43	600	Blum Legrabox	anthracite	562-568	480	155	562-568	480	96
200.2309.01	900	Blum Legrabox	blanc	862-868	480	155	862-868	480	96
200.2309.12	900	Blum Legrabox	argent	862-868	480	155	862-868	480	96
200.2309.43	900	Blum Legrabox	anthracite	862-868	480	155	862-868	480	96



Coulisse sous tiroirs Blum Legrabox NL 450

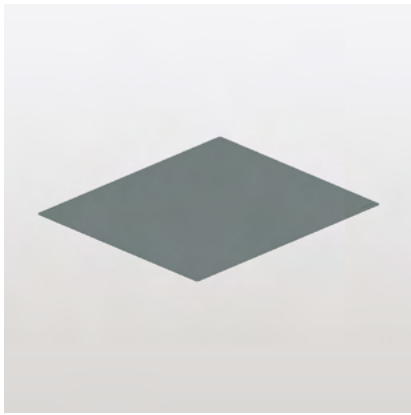
L'extension totale sort complètement le système / l'étagère du meuble.

- Avec Softclose
- Capacité de charge élevée de 40 kg

Contenu
2 coulisses (à gauche+à droite)

Données techniques
Compatible avec: Extendo Libell, Trio Legrabox
Softclose intégré: oui
Softopen intégré: non
Capacité de charge: 0-40 kg
Longueur nominale du tiroir (NL): 450 mm
Matériaux: tôle métallique zingué

N° d'art.	Version	Couleur	Largeur (B)	Profondeur (T)	Hauteur (H)
			mm	mm	mm
200.1785.00	Blum Legrabox	zingué	60/60	449	50



Tapis antidérapant Extendo Libell

Tapis antidérapant pour stabiliser le contenu à poser sur l'étagère. Pour le nettoyer, il suffit de l'enlever et de le rincer à l'eau courante.

- Maintient le contenu en place sur l'étagère
- Toucher agréable avec une surface à structure fine
- Amortit les bruits lors du rangement du contenu
- En option

Contenu
1 tapis antidérapant

Données techniques
Compatible avec: Extendo Libell
Matériaux: silicone

N° d'art.	Largeur de l'élément (EB)	Type rail d'écartement	Couleur	Largeur (B)	Profondeur (T)	Hauteur (H)
	mm			mm	mm	mm
200.2590.57	450	avec/sans	blanc perlé	350	438	1
200.2590.56	450	avec/sans	gris noix	350	438	1
200.2591.57	500	avec/sans	blanc perlé	400	438	1
200.2591.56	500	avec/sans	gris noix	400	438	1
200.2592.57	550	avec/sans	blanc perlé	450	438	1
200.2592.56	550	avec/sans	gris noix	450	438	1
200.2593.57	600	avec/sans	blanc perlé	500	438	1
200.2593.56	600	avec/sans	gris noix	500	438	1
200.2579.57	900	sans	blanc perlé	820	438	1
200.2579.56	900	sans	gris noix	820	438	1

EXTENDO ACCESSOIRES



Tablette supérieure Extendo

Positionner l'étagère supérieure sur l'étagère et régler l'angle d'inclinaison sans outils.

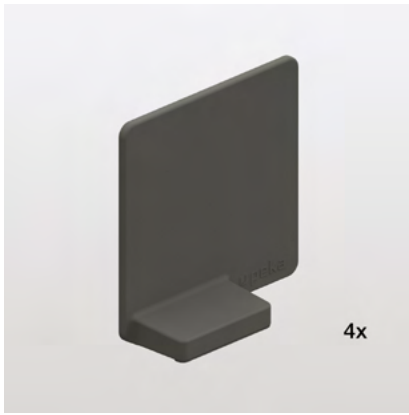
- Deuxième niveau pour la vaisselle, les couvercles de casseroles, chaussures, accessoires, etc.
- Adhère magnétiquement au fond de l'étagère
- L'étagère peut être inclinée en 3 positions
- En option

Contenu
1 tablette supérieure

Données techniques
Compatible avec: Extendo
Matériaux: tôle métallique peinte par poudrage/plastique

N° d'art.	Largeur de l'élément (EB)	Type rail d'écartement	Couleur	Largeur (B)	Profondeur (T)	Hauteur (H)
	mm			mm	mm	mm
200.1447.01	550	sans	blanc	485	229	149/168/182
200.1447.12	550	sans	argent	485	229	149/168/182
200.1447.43	550	sans	anthracite	485	229	149/168/182
200.1449.01	600	sans	blanc	535	229	149/168/182
200.1449.12	600	sans	argent	535	229	149/168/182
200.1449.43	600	sans	anthracite	535	229	149/168/182
200.1455.01	900	sans	blanc	835	229	149/168/182
200.1455.12	900	sans	argent	835	229	149/168/182
200.1455.43	900	sans	anthracite	835	229	149/168/182

Revendeur : Panac Design 21 Rue Auber 78110 Le Vésinet Tél. 0139766001 www.panac.fr



Jeu de séparateur magnétique

Les séparateurs peuvent être positionnés individuellement sur le fond ou sur la paroi d'une étagère en métal.

- Subdivision individuelle de l'étagère
- Maintient le contenu en place sur l'étagère
- Adhère magnétiquement au fond ou à la paroi latérale de l'étagère en métal
- En option

Contenu
4 séparateurs

Données techniques
Matériaux: plastique

N° d'art.	Largeur d'élément min. (EB)	Couleur	Largeur (B)	Profondeur (T)	Hauteur (H)
	mm		mm	mm	mm
200.2543.51	150	blanc	77.5	25/3	76
200.2543.52	150	gris	77.5	25/3	76
200.2543.43	150	anthracite	77.5	25/3	76



Set de système de blocage d'étagère coulissante Click Stop

L'étagère tirée se verrouille automatiquement. Pour déverrouiller le système, il suffit de tirer à nouveau à une main sur l'étagère pour qu'elle retourne en position initiale.

Contenu
2 cames de guidage pour les parois latérales (à gauche + à droite)
2 unités de verrouillage pour les étagères coulissantes (à gauche + à droite)

Données techniques
Compatible avec: Extendo ,étagère coulissante en bois,Trio Libell
Capacité de charge par étagère: 0-18 kg
Matériaux: plastique

N° d'art.	Version	Couleur	Largeur (B)	Profondeur (T)	Hauteur (H)
			mm	mm	mm
200.2666.51	à droite+à gauche	blanc	178	18	55
200.2666.43	à droite+à gauche	anthracite	178	18	55



Gabarit de pointage Click Stop

Gabarit de pointage pour découper les trous de perçage pour le montage de Click Stop

- Pointer les trous de fixation de la came de commande facilement et sans mesure
- En option

Contenu
1 gabarit de pointage

Données techniques
Compatible avec: Click Stop pour Extendo
Matériaux: tôle métallique peinte par poudrage

N° d'art.	Couleur	Largeur (B)	Profondeur (T)	Hauteur (H)
		mm	mm	mm
200.2465.12	argent	187	120	17



Tablette coulissante Extendo pour meubles avec portes à charnières

Accéder directement à la partie avant ou faire sortir l'étagère en coulissant pour utiliser confortablement la partie arrière.

Polyvalent, Extendo fonctionne comme une seule étagère coulissante dans la crédence et comme équipement dans l'armoire haute. Principalement ouvert à l'avant, Extendo offre une bonne vue d'ensemble avec un accès direct, ainsi qu'une utilisation confortable du contenu arrière de l'armoire en position sortie. Extendo ne consomme pratiquement aucun volume dans l'armoire car il est fabriqué en tôles d'acier fines mais très stables. Son design simple au langage esthétique clair s'harmonise parfaitement avec les concepts de design existants et est même facile à nettoyer. Grâce aux accessoires assortis, Extendo est une solution élégante pour chaque application : dans l'armoire à chaussures et à vêtements, dans le placard à vaisselle et l'armoire à réserves ou en extension pour appareils dans le coin cuisine.

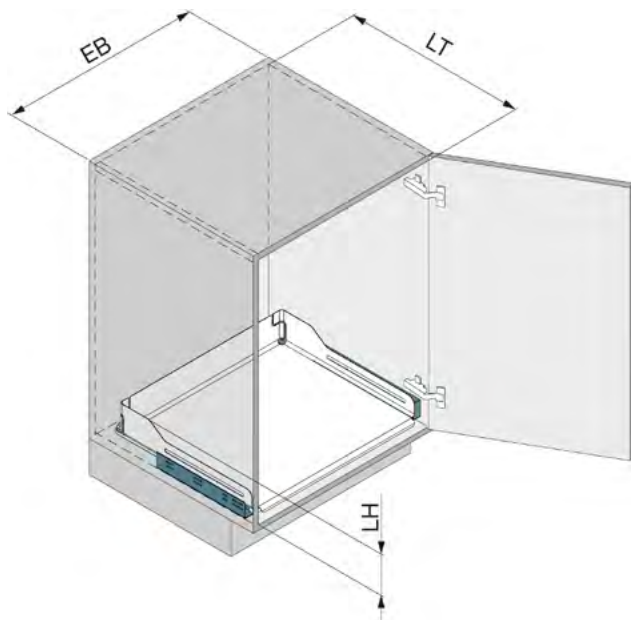


CARACTÉRISTIQUES ET AVANTAGES

- + Accès direct et bonne visibilité en profondeur
 - + Utilisation par le haut grâce à l'extension complète
 - + Exploitation maximale de l'espace grâce aux étagères métalliques fines mais très stables
 - + Presque entièrement recyclable grâce à l'utilisation de la tôle d'acier comme matériau
 - + Nettoyage facile des étagères grâce à la clarté du langage conceptuel et à la fermeture du fond des étagères
 - + Design simple pouvant s'adapter à tous les styles
- Possibilités d'utilisation : système d'étagères flexible avec des étagères entièrement et individuellement coulissantes, extension pour appareils dans l'armoire supérieure, surface de travail fixe temporaire



DONNÉES TECHNIQUES



Ligne design	Liro/Libell
Sans barrière	oui
Largeur de l'élément (EB)	450/500/550/600/900 mm
Version	Grass Dynapro/Universal/ Blum Legrabox
Type rail d'écartement	avec
Couleur	blanc/argent/anthracite
Longueur nominale du guidage du tiroir (NL)	450/500 mm
Largeur intérieure (LB)	412-418/462-468/512-518/ 562-568/862-868 mm
Profondeur intérieure min. (LT)	508/515/519 mm
Hauteur intérieure min. (LH)	140-148/142/152/155 mm

PROPRIÉTÉS TECHNIQUES

- ▶ Technique de montage astucieuse pour l'accrochage et le décrochage sans soucis au niveau de chaque coulisse
- ▶ Accessoires en option pour une utilisation en tant qu'armoire à vêtements, à chaussures, à vaisselle ou pour les réserves
- ▶ Combiné avec Click Stop, Extendo sert de surface de travail fixe temporaire
- ▶ En option avec tapis antidérapants amovibles
- ▶ Avec un rail d'écartement pour les portes équipées de charnières standard (angle d'ouverture de 110°)
- ▶ Indépendant du système de coulisse grâce à différents adaptateurs de coulisse (sauf Blum Movento)
- ▶ Peut être utilisé indépendamment de l'épaisseur de la paroi latérale (16 mm / 19 mm)

EXTENDO LIRO



Tablette coulissante Extendo Liro Blum Legrabox avec rail d'écartement

Faire sortir l'étagère pour l'utiliser facilement par dessus. Complément en option avec des inserts de rails.

- Unique en son genre grâce aux diverses combinaisons offertes par les trois coloris des étagères et les deux coloris des inserts de rails
- En option avec des inserts de rails en bois pour personnaliser davantage l'utilisation des matériaux

Contenu

1 tablette coulissante avec adaptateurs (sans coulisse)
1 rail d'écartement (2 pièces à partir d'une largeur de l'élément de 900 mm)

Données techniques

Ligne design: Liro
Montage avec ClickFixx: oui
Capacité de charge par étagère: 0-30 kg
Longueur nominale du guidage du tiroir (NL): 500 mm
Matériaux: tôle métallique peinte par poudrage

N° d'art.	Largeur de l'élément (EB)	Version	Couleur	Largeur intérieure (LB)	Profondeur intérieure min. (LT)	Hauteur intérieure min. (LH)	Largeur (B)	Profondeur (T)	Hauteur (H)
	mm			mm	mm	mm	mm	mm	mm
200.2717.01	450	Blum Legrabox	blanc	412-418	515	152	412-418	513	132
200.2717.12	450	Blum Legrabox	argent	412-418	515	152	412-418	513	132
200.2717.43	450	Blum Legrabox	anthracite	412-418	515	152	412-418	513	132
200.2719.01	500	Blum Legrabox	blanc	462-468	515	152	462-468	513	132
200.2719.12	500	Blum Legrabox	argent	462-468	515	152	462-468	513	132
200.2719.43	500	Blum Legrabox	anthracite	462-468	515	152	462-468	513	132
200.2721.01	550	Blum Legrabox	blanc	512-518	515	152	512-518	513	132
200.2721.12	550	Blum Legrabox	argent	512-518	515	152	512-518	513	132
200.2721.43	550	Blum Legrabox	anthracite	512-518	515	152	512-518	513	132
200.2723.01	600	Blum Legrabox	blanc	562-568	515	152	562-568	513	132
200.2723.12	600	Blum Legrabox	argent	562-568	515	152	562-568	513	132
200.2723.43	600	Blum Legrabox	anthracite	562-568	515	152	562-568	513	132
200.2729.01	900	Blum Legrabox	blanc	862-868	515	152	862-868	513	132
200.2729.12	900	Blum Legrabox	argent	862-868	515	152	862-868	513	132
200.2729.43	900	Blum Legrabox	anthracite	862-868	515	152	862-868	513	132



Coulisse sous tiroirs Blum Legrabox NL 500

L'extension totale sort complètement le système / l'étagère du meuble.

- Avec Softclose
- Capacité de charge élevée de 40 kg

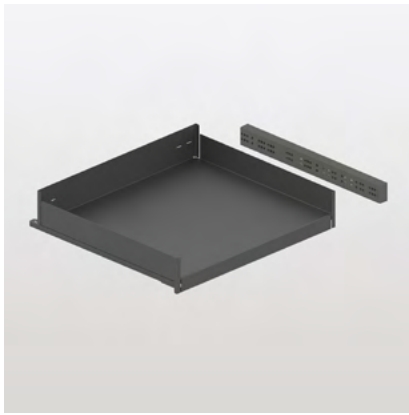
Contenu

2 coulisses (à gauche+à droite)

Données techniques

Compatible avec: Pinello, Extendo Liro
Softclose intégré: oui
Softopen intégré: non
Capacité de charge: 0-40 kg
Longueur nominale du tiroir (NL): 500 mm
Matériaux: tôle métallique zingué

N° d'art.	Version	Couleur	Largeur (B)	Profondeur (T)	Hauteur (H)
			mm	mm	mm
200.2515.04	Blum Legrabox	zingué	60/60	499	50



Tablette coulissante Extendo Liro Grass Dynapro avec rail d'écartement

Faire sortir l'étagère pour l'utiliser facilement par dessus. Complément en option avec des inserts de rails.

- Unique en son genre grâce aux diverses combinaisons offertes par les trois coloris des étagères et les deux coloris des inserts de rails
- En option avec des inserts de rails en bois pour personnaliser davantage l'utilisation des matériaux

Contenu

1 tablette coulissante avec adaptateurs (sans coulisse)
1 rail d'écartement (2 pièces à partir d'une largeur de l'élément de 900 mm)

Données techniques

Ligne design: Liro
Montage avec ClickFixx: oui
Capacité de charge par étagère: 0-30 kg
Longueur nominale du guidage du tiroir (NL): 500 mm
Matériaux: tôle métallique peinte par pou-drage

N° d'art.	Largeur de l'élément (EB)	Version	Couleur	Largeur intérieure (LB)	Profondeur intérieure min. (LT)	Hauteur intérieure min. (LH)	Largeur (B)	Profondeur (T)	Hauteur (H)
	mm			mm	mm	mm	mm	mm	mm
200.2737.01	450	Grass Dynapro	blanc	412-418	519	142	412-418	517	122
200.2737.12	450	Grass Dynapro	argent	412-418	519	142	412-418	517	122
200.2737.43	450	Grass Dynapro	anthracite	412-418	519	142	412-418	517	122
200.2739.01	500	Grass Dynapro	blanc	462-468	519	142	462-468	517	122
200.2739.12	500	Grass Dynapro	argent	462-468	519	142	462-468	517	122
200.2739.43	500	Grass Dynapro	anthracite	462-468	519	142	462-468	517	122
200.2741.01	550	Grass Dynapro	blanc	512-518	519	142	512-518	517	122
200.2741.12	550	Grass Dynapro	argent	512-518	519	142	512-518	517	122
200.2741.43	550	Grass Dynapro	anthracite	512-518	519	142	512-518	517	122
200.2743.01	600	Grass Dynapro	blanc	562-568	519	142	562-568	517	122
200.2743.12	600	Grass Dynapro	argent	562-568	519	142	562-568	517	122
200.2743.43	600	Grass Dynapro	anthracite	562-568	519	142	562-568	517	122
200.2749.01	900	Grass Dynapro	blanc	862-868	519	142	862-868	517	122
200.2749.12	900	Grass Dynapro	argent	862-868	519	142	862-868	517	122
200.2749.43	900	Grass Dynapro	anthracite	862-868	519	142	862-868	517	122



Coulisse sous tiroirs Grass Dynapro NL 500

L'extension totale sort complètement le système / l'étagère du meuble.

- Avec Softclose
- Capacité de charge élevée de 40 kg

Contenu

2 coulisses (à gauche+à droite)

Données techniques

Compatible avec: Extendo Liro
Softclose intégré: oui
Softopen intégré: non
Capacité de charge: 0-40 kg
Longueur nominale du tiroir (NL): 500 mm
Matériaux: tôle métallique zingué

N° d'art.	Version	Couleur	Largeur (B)	Profondeur (T)	Hauteur (H)
			mm	mm	mm
200.2770.04	Grass Dynapro	zingué	58/58	500	49



Insert de rail Extendo Liro

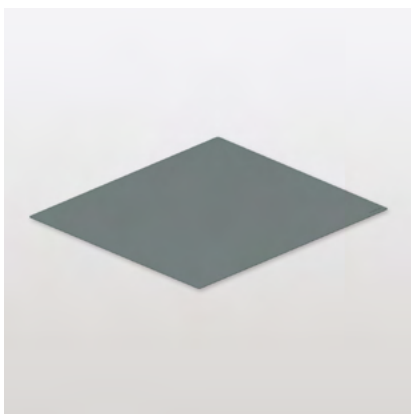
Insérer l'insert de rail dans la fente prévue à cet effet dans l'étagère Liro.

- Inserts de rails en chêne massif
- En option pour les étagères Liro comme variation de style
- Magnifique en combinaison avec des façades de meubles en bois et des couleurs chaudes
- Peut être ajouté sans outil ultérieurement

Contenu
1 insert de rail

Données techniques
Compatible avec: Extendo Liro
Ligne design: Liro
Montage avec ClickFixx: oui
Matériaux: bois certifié FSC

N° d'art.	Largeur de l'élément (EB)	Type rail d'écartement	Couleur	Largeur (B)	Profondeur (T)	Hauteur (H)
	mm			mm	mm	mm
200.2690.36	450	avec	chêne naturel	372	6	95
200.2690.66	450	avec	chêne laqué	372	6	95
200.2691.36	500	avec	chêne naturel	422	6	95
200.2691.66	500	avec	chêne laqué	422	6	95
200.2692.36	550	avec	chêne naturel	472	6	95
200.2692.66	550	avec	chêne laqué	472	6	95
200.2693.36	600	avec	chêne naturel	522	6	95
200.2693.66	600	avec	chêne laqué	522	6	95
200.2696.36	900	avec	chêne naturel	797	6	95
200.2696.66	900	avec	chêne laqué	797	6	95



Tapis antidérapant Extendo Liro

Tapis antidérapant pour stabiliser le contenu à poser sur l'étagère. Pour le nettoyer, il suffit de l'enlever et de le rincer à l'eau courante.

- Maintient le contenu en place sur l'étagère
- Toucher agréable avec une surface à structure fine
- Amortit les bruits lors du rangement du contenu
- En option

Contenu
1 tapis antidérapant

Données techniques
Compatible avec: Extendo Liro
Ligne design: Liro
Matériaux: silicone

N° d'art.	Largeur de l'élément (EB)	Type rail d'écartement	Couleur	Largeur (B)	Profondeur (T)	Hauteur (H)
	mm			mm	mm	mm
200.2701.57	450	avec/sans	blanc perlé	355	455	1
200.2701.56	450	avec/sans	gris noix	355	455	1
200.2702.57	500	avec/sans	blanc perlé	405	455	1
200.2702.56	500	avec/sans	gris noix	405	455	1
200.2703.57	550	avec/sans	blanc perlé	455	455	1
200.2703.56	550	avec/sans	gris noix	455	455	1
200.2704.57	600	avec/sans	blanc perlé	505	455	1
200.2704.56	600	avec/sans	gris noix	505	455	1
200.2708.57	900	avec	blanc perlé	755	455	1
200.2708.56	900	avec	gris noix	755	455	1

EXTENDO LIBELL



Tablette coulissante Extendo Libell Universal avec rail d'écartement

Accéder directement à la partie avant ou faire sortir l'étagère en coulissant pour utiliser confortablement la partie arrière.

Contenu

1 tablette coulissante (sans coulisse)
2 adaptateurs (à gauche+ à droite)
1 rail d'écartement (2 pièces à partir d'une largeur de l'élément de 900 mm)

Données techniques

Ligne design: Libell
Montage avec ClickFixx: oui
Capacité de charge par étagère: 0-30 kg
Longueur nominale du guidage du tiroir (NL): 450 mm

N° d'art.	Largeur de l'élément (EB)	Version	Couleur	Largeur intérieure (LB)	Profondeur intérieure min. (LT)	Hauteur intérieure min. (LH)	Largeur (B)	Profondeur (T)	Hauteur (H)
	mm			mm	mm	mm	mm	mm	mm
200.2293.01	450	Universal	blanc	412-418	508	140-148	412-418	508	96
200.2293.12	450	Universal	argent	412-418	508	140-148	412-418	508	96
200.2293.43	450	Universal	anthracite	412-418	508	140-148	412-418	508	96
200.2294.01	500	Universal	blanc	462-468	508	140-148	462-468	508	96
200.2294.12	500	Universal	argent	462-468	508	140-148	462-468	508	96
200.2294.43	500	Universal	anthracite	462-468	508	140-148	462-468	508	96
200.2295.01	550	Universal	blanc	512-518	508	140-148	512-518	508	96
200.2295.12	550	Universal	argent	512-518	508	140-148	512-518	508	96
200.2295.43	550	Universal	anthracite	512-518	508	140-148	512-518	508	96
200.2296.01	600	Universal	blanc	562-568	508	140-148	562-568	508	96
200.2296.12	600	Universal	argent	562-568	508	140-148	562-568	508	96
200.2296.43	600	Universal	anthracite	562-568	508	140-148	562-568	508	96
200.2299.01	900	Universal	blanc	862-868	508	140-148	862-868	508	96
200.2299.12	900	Universal	argent	862-868	508	140-148	862-868	508	96
200.2299.43	900	Universal	anthracite	862-868	508	140-148	862-868	508	96



Coulisse sous tiroirs Grass Dynapro NL 450

L'extension totale sort complètement le système / l'étagère du meuble.

- Avec Softclose
- Capacité de charge élevée de 40 kg

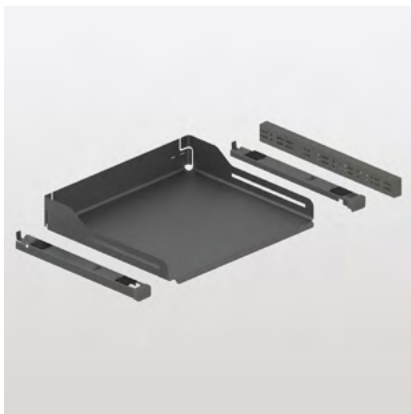
Contenu

2 coulisses (à gauche+à droite)

Données techniques

Compatible avec: Extendo Libell, Trio Universal
Softclose intégré: oui
Softopen intégré: non
Capacité de charge: 0-40 kg
Longueur nominale du tiroir (NL): 450 mm
Matériaux: tôle métallique zingué

N° d'art.	Version	Couleur	Largeur (B)	Profondeur (T)	Hauteur (H)
			mm	mm	mm
200.1408.04	Grass Dynapro	zingué	58/58	450	49



Tablette coulissante Extendo Libell Blum Legrabox avec rail d'écartement

Accéder directement à la partie avant ou faire sortir l'étagère en couissant pour utiliser confortablement la partie arrière.

Contenu

1 tablette coulissante (sans coulisse)
2 adaptateurs (à gauche+ à droite)
1 rail d'écartement (2 pièces à partir d'une largeur de l'élément de 900 mm)

Données techniques

Ligne design: Libell
Montage avec ClickFixx: oui
Capacité de charge par étagère: 0-30 kg
Longueur nominale du guidage du tiroir (NL): 450 mm
Matériaux: tôle métallique peinte par pou-drage

N° d'art.	Largeur de l'élément (EB)	Version	Couleur	Largeur intérieure (LB)	Profondeur intérieure min. (LT)	Hauteur intérieure min. (LH)	Largeur (B)	Profondeur (T)	Hauteur (H)
	mm			mm	mm	mm	mm	mm	mm
200.2313.01	450	Blum Legrabox	blanc	412-418	508	155	412-418	508	96
200.2313.12	450	Blum Legrabox	argent	412-418	508	155	412-418	508	96
200.2313.43	450	Blum Legrabox	anthracite	412-418	508	155	412-418	508	96
200.2314.01	500	Blum Legrabox	blanc	462-468	508	155	462-468	508	96
200.2314.12	500	Blum Legrabox	argent	462-468	508	155	462-468	508	96
200.2314.43	500	Blum Legrabox	anthracite	462-468	508	155	462-468	508	96
200.2315.01	550	Blum Legrabox	blanc	512-518	508	155	512-518	508	96
200.2315.12	550	Blum Legrabox	argent	512-518	508	155	512-518	508	96
200.2315.43	550	Blum Legrabox	anthracite	512-518	508	155	512-518	508	96
200.2316.01	600	Blum Legrabox	blanc	562-568	508	155	562-568	508	96
200.2316.12	600	Blum Legrabox	argent	562-568	508	155	562-568	508	96
200.2316.43	600	Blum Legrabox	anthracite	562-568	508	155	562-568	508	96
200.2319.01	900	Blum Legrabox	blanc	862-868	508	155	862-868	508	96
200.2319.12	900	Blum Legrabox	argent	862-868	508	155	862-868	508	96
200.2319.43	900	Blum Legrabox	anthracite	862-868	508	155	862-868	508	96



Coulisse sous tiroirs Blum Legrabox NL 450

L'extension totale sort complètement le système / l'étagère du meuble.

- Avec Softclose
- Capacité de charge élevée de 40 kg

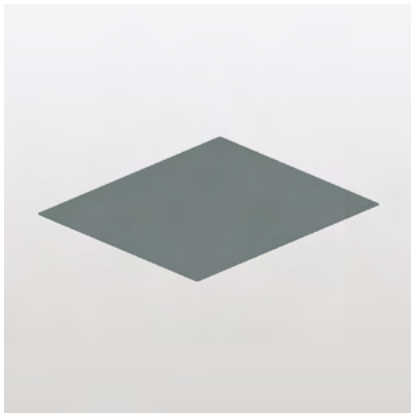
Contenu

2 coulisses (à gauche+à droite)

Données techniques

Compatible avec: Extendo Libell, Trio Legrabox
Softclose intégré: oui
Softopen intégré: non
Capacité de charge: 0-40 kg
Longueur nominale du tiroir (NL): 450 mm
Matériaux: tôle métallique zingué

N° d'art.	Version	Couleur	Largeur (B)	Profondeur (T)	Hauteur (H)
			mm	mm	mm
200.1785.00	Blum Legrabox	zingué	60/60	449	50



Tapis antidérapant Extendo Libell

Tapis antidérapant pour stabiliser le contenu à poser sur l'étagère. Pour le nettoyer, il suffit de l'enlever et de le rincer à l'eau courante.

- Maintient le contenu en place sur l'étagère
- Toucher agréable avec une surface à structure fine
- Amortit les bruits lors du rangement du contenu
- En option

Contenu
1 tapis antidérapant

Données techniques
Compatible avec: Extendo Libell
Matériaux: silicone

N° d'art.	Largeur de l'élément (EB)	Type rail d'écartement	Couleur	Largeur (B)	Profondeur (T)	Hauteur (H)
	mm			mm	mm	mm
200.2590.57	450	avec/sans	blanc perlé	350	438	1
200.2590.56	450	avec/sans	gris noix	350	438	1
200.2591.57	500	avec/sans	blanc perlé	400	438	1
200.2591.56	500	avec/sans	gris noix	400	438	1
200.2592.57	550	avec/sans	blanc perlé	450	438	1
200.2592.56	550	avec/sans	gris noix	450	438	1
200.2593.57	600	avec/sans	blanc perlé	500	438	1
200.2593.56	600	avec/sans	gris noix	500	438	1
200.2580.57	900	avec	blanc perlé	750	438	1
200.2580.56	900	avec	gris noix	750	438	1

EXTENDO ACCESSOIRES



Tablette supérieure Extendo

Positionner l'étagère supérieure sur l'étagère et régler l'angle d'inclinaison sans outils.

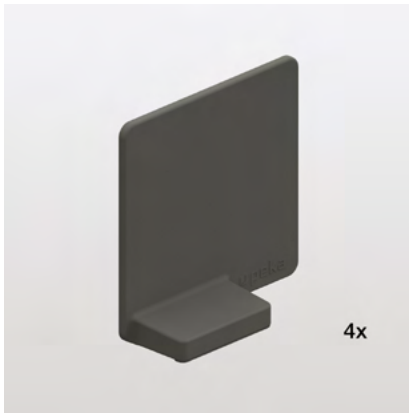
- Deuxième niveau pour la vaisselle, les couvercles de casseroles, chaussures, accessoires, etc.
- Adhère magnétiquement au fond de l'étagère
- L'étagère peut être inclinée en 3 positions
- En option

Contenu
1 tablette supérieure

Données techniques
Compatible avec: Extendo
Matériaux: tôle métallique peinte par poudrage/plastique

N° d'art.	Largeur de l'élément (EB)	Type rail d'écartement	Couleur	Largeur (B)	Profondeur (T)	Hauteur (H)
	mm			mm	mm	mm
200.1448.01	550	avec	blanc	460	229	149/168/182
200.1448.12	550	avec	argent	460	229	149/168/182
200.1448.43	550	avec	anthracite	460	229	149/168/182
200.1450.01	600	avec	blanc	510	229	149/168/182
200.1450.12	600	avec	argent	510	229	149/168/182
200.1450.43	600	avec	anthracite	510	229	149/168/182
200.1456.01	900	avec	blanc	785	229	149/168/182
200.1456.12	900	avec	argent	785	229	149/168/182
200.1456.43	900	avec	anthracite	785	229	149/168/182

Revendeur : Panac Design 21 Rue Auber 78110 Le Vésinet Tél. 0139766001 www.panac.fr



Jeu de séparateur magnétique

Les séparateurs peuvent être positionnés individuellement sur le fond ou sur la paroi d'une étagère en métal.

- Subdivision individuelle de l'étagère
- Maintient le contenu en place sur l'étagère
- Adhère magnétiquement au fond ou à la paroi latérale de l'étagère en métal
- En option

Contenu
4 séparateurs

Données techniques
Matériaux: plastique

N° d'art.	Largeur d'élément min. (EB)	Couleur	Largeur (B)	Profondeur (T)	Hauteur (H)
	mm		mm	mm	mm
200.2543.51	150	blanc	77.5	25/3	76
200.2543.52	150	gris	77.5	25/3	76
200.2543.43	150	anthracite	77.5	25/3	76



Set de système de blocage d'étagère coulissante Click Stop

L'étagère tirée se verrouille automatiquement. Pour déverrouiller le système, il suffit de tirer à nouveau à une main sur l'étagère pour qu'elle retourne en position initiale.

Contenu
2 cames de guidage pour les parois latérales (à gauche + à droite)
2 unités de verrouillage pour les étagères coulissantes (à gauche + à droite)

Données techniques
Compatible avec: Extendo ,étagère coulissante en bois, Trio Libell
Capacité de charge par étagère: 0-18 kg
Matériaux: plastique

N° d'art.	Version	Couleur	Largeur (B)	Profondeur (T)	Hauteur (H)
			mm	mm	mm
200.2666.51	à droite+à gauche	blanc	178	18	55
200.2666.43	à droite+à gauche	anthracite	178	18	55



Étrier d'écartement Click Stop

Entretoise pour Click Stop en cas d'utilisation d'un rail d'écartement

- Pour Click Stop, en cas d'utilisation d'une tablette coulissante Extendo avec rail d'écartement inclus
- Peut être utilisé à droite et à gauche
- En option

Contenu
1 étrier d'écartement

Données techniques
Compatible avec: Click Stop pour Extendo
Matériaux: tôle métallique peinte par poudrage

N° d'art.	Couleur	Largeur (B)	Profondeur (T)	Hauteur (H)
		mm	mm	mm
200.2223.21	blanc	25	92	33
200.2223.43	anthracite	25	92	33



Gabarit de pointage Click Stop

Gabarit de pointage pour découper les trous de perçage pour le montage de Click Stop

- Pointer les trous de fixation de la came de commande facilement et sans mesure
- En option

Contenu

1 gabarit de pointage

Données techniques

Compatible avec: Click Stop pour Extendo

Matériaux: tôle métallique peinte par poudrage

N° d'art.	Couleur	Largeur (B)	Profondeur (T)	Hauteur (H)
		mm	mm	mm
200.2465.12	argent	187	120	17



Systeme de tiroirs

Riverso

Systeme de tiroirs coulissant des deux cotes avec des panneaux frontaux superposes pour les ilots de meubles et les separateurs de pieces.

Avec Riverso, un tiroir peut etre ouvert et utilise des deux cotes. Installé dans des ilots de cuisine ou des separateurs de pieces, il optimise les flux de travail. Avec le systeme Riverso unique en son genre pour tiroirs coulissant des deux cotes, les façades se superposent de chaque cote : quand un cote est ouvert, l'autre reste fermé. La conception des meubles ne connaît ainsi aucune limite.

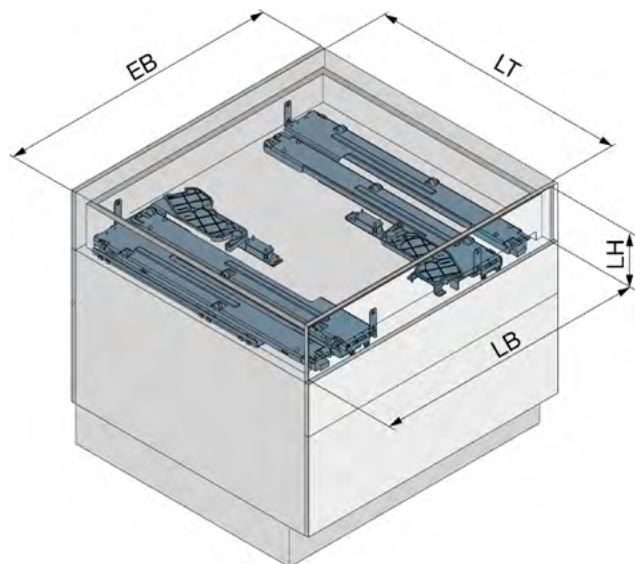
Riverso ne laisse également rien à désirer en termes de confort d'utilisation : le systeme repose sur un rail à extension complète d'une capacité de charge de 46 kg et offrant d'excellentes propriétés de roulement. Il dispose d'amortisseurs d'entrée et fonctionne également d'un cote avec Push-to-open pour façades sans poignée.



CARACTÉRISTIQUES ET AVANTAGES

- + Accès intégral à tout le contenu d'un tiroir des deux côtés du meuble
- + Permet l'échange de matériel entre deux pièces via le même tiroir
- + Gain de temps et efficacité accrue dans les processus de travail
- + Offre des solutions novatrices pour des exigences spécifiques
- + Possibilités d'utilisation : îlots de cuisine, comptoirs de magasin, espaces de santé, parois de séparation, espaces de vente, salon de beauté, laboratoires, etc.

DONNÉES TECHNIQUES



Façades sans poignée	en option
Sans barrière	oui
Softclose intégré	oui
Softopen intégré	non
Type	530/610/760
Largeur de l'élément (EB)	550-915 mm
Couleur	zingué
Capacité de charge	0-46 kg
Largeur intérieure (LB)	512-883 mm
Profondeur intérieure (LT)	530-609/610-759/760-900 mm
Hauteur intérieure min. (LH)	89 mm

PROPRIÉTÉS TECHNIQUES

- ▶ Adapté à la construction de meubles personnalisés en raison de l'indépendance des dimensions et de la matérialisation
- ▶ Push-to-open pour une ouverture sans poignée possible d'un côté
- ▶ Fermeture sans bruit et amortie grâce à la fonction Softclose intégrée
- ▶ Capacité de charge élevée de 46 kg
- ▶ Les panneaux frontaux superposés garantissent une apparence uniforme
- ▶ Système de coulisse invisible grâce au montage sur un fond intermédiaire renforcé ou un fond de meuble
- ▶ Façade réglable en 3D des deux côtés



Système de tiroirs Riverso

Système de tiroirs coulissant des deux côtés avec des panneaux frontaux superposés pour les îlots de meubles et les séparateurs de pièces.

Contenu
2 systèmes de tiroirs (à gauche+à droite)

Données techniques
Softclose intégré: oui
Softopen intégré: non
Montage avec ClickFixx: non
Capacité de charge: 0-46 kg
Hauteur du panneau frontal max.: 250 mm
Matériaux: tôle métallique zingué

N° d'art.	Type	Largeur de l'élément (EB)	Couleur	Largeur intérieure (LB)	Profondeur intérieure (LT)	Hauteur intérieure min. (LH)	Largeur (B)	Profondeur (T)	Hauteur (H)
		mm		mm	mm	mm	mm	mm	mm
200.2481.04	530	550-915	zingué	512-883	530-609	89	512-883	530-609	89
200.2482.04	610	550-915	zingué	512-883	610-759	89	512-883	610-759	89
200.2483.04	760	550-915	zingué	512-883	760-900	89	512-883	760-900	89



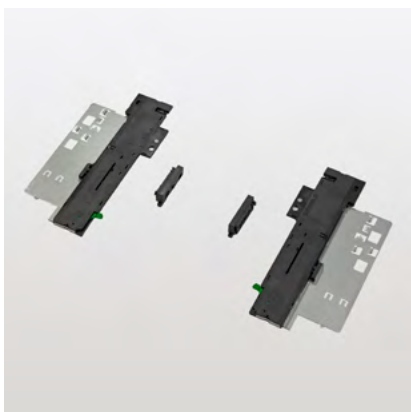
Jeu d'équerres de renfort Riverso

Les équerres de renfort sont nécessaires à partir d'une hauteur de panneau frontal de 160 mm.

Contenu
4 équerres de renfort

Données techniques
Compatible avec: Riverso
Montage avec ClickFixx: non
À partir d'une hauteur de la façade: 160 mm
Matériaux: tôle métallique zingué

N° d'art.	Couleur	Largeur (B)	Profondeur (T)	Hauteur (H)
		mm	mm	mm
200.2662.04	zingué	26	40	75



Grass Tipmatic Softclose Riverso

Tipmatic ouvre la façade d'une fente de préhension, Softclose guide la façade qui se ferme sur le dernier segment.

- Ouverture sans poignée et fermeture amortie en un seul système
- Grande plage de déclenchement grâce à la tige de synchronisation
- Installation ultérieure possible à tout moment avec Grass Dynapro
- En option

Contenu
1 Grass Tipmatic Softclose
1 matériel de fixation

Données techniques
Compatible avec: Riverso
Montage avec ClickFixx: oui
Matériaux: plastique

N° d'art.	Couleur
200.2484.00	noir



Grass Tipmatic tige de synchronisation Riverso

Tipmatic ouvre la façade d'une fente de préhension, Softclose guide la façade qui se ferme sur le dernier segment.

- A couper individuellement
- Ouverture sans poignée et fermeture amortie en un seul système
- Grande plage de déclenchement grâce à la tige de synchronisation
- En option

Contenu

1 Grass Tipmatic tige de synchronisation

Données techniques

Compatible avec: Grass Tipmatic Softclose
Montage avec ClickFixx: oui
Matériaux: aluminium

N° d'art.	Couleur	Largeur (B)
		mm
200.2514.20	aluminium	952



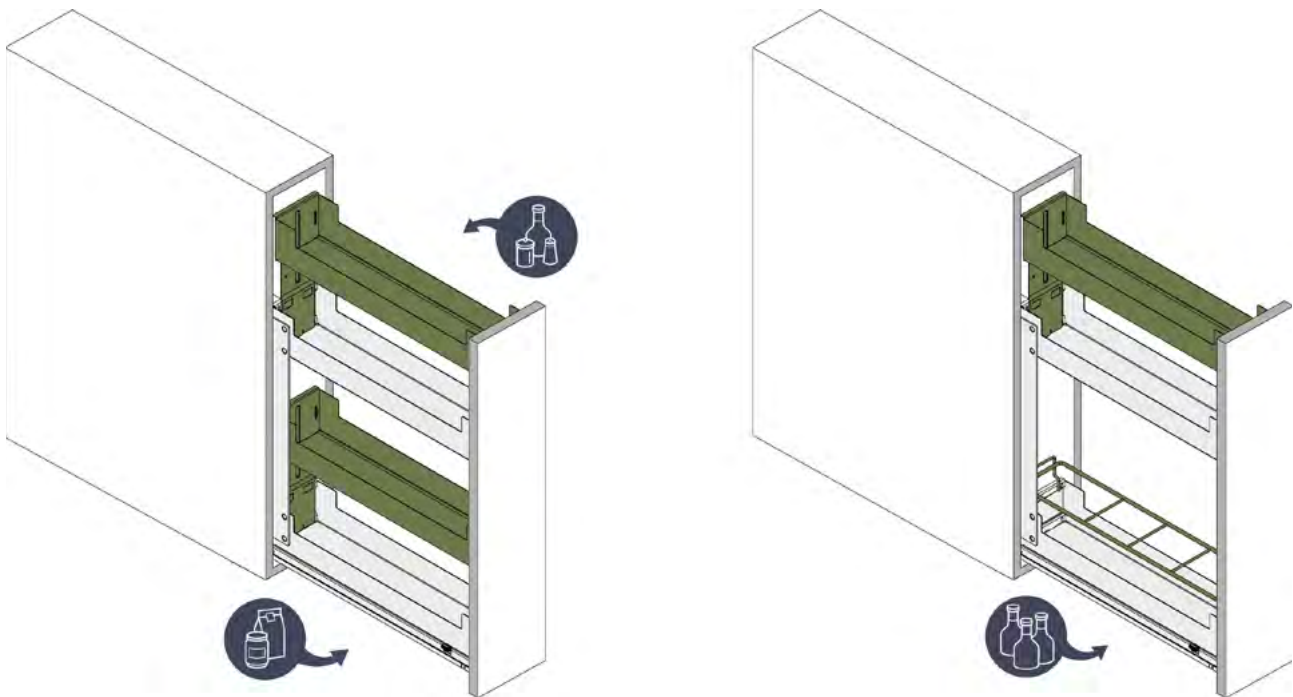
Extension d'armoires basses Pinello Spice

Ouvrir l'extension frontale et accéder directement à la surface de rangement sur 2-4 étages.

Pinello Spice est l'extension pour armoire basse fine offrant un espace de rangement surprenant. Elle exploite au maximum la largeur de 150 mm grâce aux étagères métalliques fines et offre suffisamment de place pour les bouteilles et les condiments.

Pinello Spice fonctionne avec des coulisses invisibles qui vous confèrent une vue d'ensemble totale et vous permettent d'accéder sans entrave au contenu directement après l'ouverture. Comme avec tous les membres de la famille Pinello, l'étagère supérieure vous permet de bénéficier de 1 à 2 niveaux supplémentaires, que vous pouvez installer ultérieurement à tout moment sans outils. Chaque étagère est équipée d'un tapis en silicone amovible, qui empêche le contenu de glisser.

EXEMPLE D'AMÉNAGEMENT

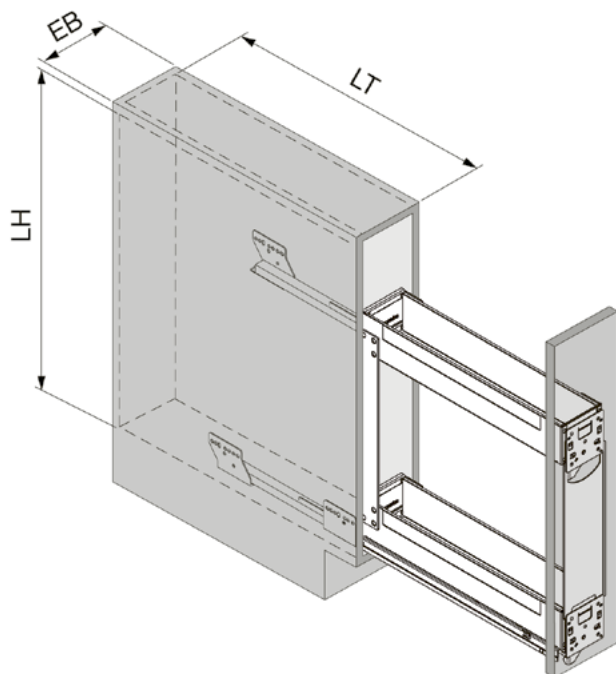


CARACTÉRISTIQUES ET AVANTAGES

- + Idéal pour la planification au niveau de l'évier, de la plaque de cuisson ou au bout d'une ligne de cuisine
- + Exploitation maximale de la largeur grâce à la finesse des étagères
- + Exploitation maximale de la hauteur avec étagère supérieure optionnelle
- + Vue d'ensemble complète et accès sans entrave, directement après l'ouverture
- + Le contenu ne glisse pas grâce aux tapis antidérapants amovibles en silicone
- + Les fonds fermés des étagères empêchent que les bouteilles ne se renversent ou que les petits ustensiles ne tombent
- + Accessoires optionnels pour personnaliser l'utilisation des étagères : étagère supérieure, grille de séparation pour bouteilles, séparateurs magnétiques, rails en chêne, Push-to-Open



DONNÉES TECHNIQUES



Ligne design	Liro
Façades sans poignée	en option
Sans barrière	oui
Type	à droite
Largeur de l'élément (EB)	150 mm
Version	Blum Legrabox/Grass Nova Pro
Couleur	blanc/argent/anthracite
Capacité de charge	0-30 kg
Largeur intérieure (LB)	112-118 mm
Profondeur intérieure min. (LT)	506/520 mm
Hauteur intérieure min. (LH)	517/525 mm

PROPRIÉTÉS TECHNIQUES

- ▶ Fermeture sans bruit et amortie grâce à la fonction Softclose intégrée dans la coulisse de tiroir
- ▶ En option avec Push-to-open pour façades sans poignées
- ▶ Extension légère grâce au rail inférieur haut de gamme
- ▶ Stabilité latérale grâce au concept de ferrure intelligent (rail-étagère-support frontal)
- ▶ Deux hauteurs de meuble et jusqu'à quatre étages sont possibles avec une seule paire de rails
- ▶ Le design Liro permet de réaliser plusieurs styles individuels avec des frais d'entreposage supplémentaires moindres
- ▶ Réglage de la façade intuitif et facile d'accès en 3D



Système coulissant Pinello Spice

Ouvrir l'extension frontale et accéder directement à la surface de rangement sur 2-4 étages.

Contenu

1 jeu de base Pinello Spice (sans coulisse)
2 supports de panneau frontal
150 mm
2 tapis antidérapants

Données techniques

Ligne design: Liro
Montage avec ClickFixx: oui
Capacité de charge: 0-30 kg
Matériaux: tôle métallique peinte par poudrage

N° d'art.	Type	Largeur de l'élément (EB)	Version	Couleur	Largeur intérieure (LB)	Profondeur intérieure min. (LT)	Hauteur intérieure min. (LH)	Largeur (B)	Profondeur (T)	Hauteur (H)
		mm			mm	mm	mm	mm	mm	mm
200.2518.01	à droite	150	Blum Legrabox	blanc	112-118	520	517	112-118	520	514
200.2518.12	à droite	150	Blum Legrabox	argent	112-118	520	517	112-118	520	514
200.2518.43	à droite	150	Blum Legrabox	anthracite	112-118	520	517	112-118	520	514
200.2519.01	à droite	150	Grass Nova Pro	blanc	112-118	506	525	112-118	506	522
200.2519.12	à droite	150	Grass Nova Pro	argent	112-118	506	525	112-118	506	522
200.2519.43	à droite	150	Grass Nova Pro	anthracite	112-118	506	525	112-118	506	522



Jeu d'inserts de rails Liro Pinello

Insérer l'insert de rail dans la fente prévue à cet effet dans l'étagère Liro.

- Inserts de rails en chêne massif
- En option pour les étagères Liro comme variation de style
- Magnifique en combinaison avec des façades de meubles en bois et des couleurs chaudes
- Peut être ajouté sans outil ultérieurement

Contenu

2 inserts de rails

Données techniques

Compatible avec: Pinello
Ligne design: Liro
Matériaux: bois certifié FSC

N° d'art.	Largeur de l'élément (EB)	Couleur	Largeur (B)	Profondeur (T)	Hauteur (H)
	mm		mm	mm	mm
200.2539.36	150-300	chêne naturel	6/6	472.5/472.5	77/77
200.2539.66	150-300	chêne laqué	6/6	472.5/472.5	77/77



Tablette supérieure Pinello

Positionner l'étagère supérieure sur l'étagère Liro sans outils.

- Pour 1 ou 2 niveaux supplémentaires et des meubles en surélévation
- Peut être insérée dans n'importe quelle position
- Peut être ajouté sans outil ultérieurement
- En option

Contenu

1 tablette supérieure
1 tapis antidérapant

Données techniques

Compatible avec: Pinello
Ligne design: Liro
Matériaux: tôle métallique peinte par poudrage

N° d'art.	Largeur d'élément min. (EB)	Couleur	Hauteur intérieure min. (LH)	Largeur (B)	Profondeur (T)	Hauteur (H)
	mm		mm	mm	mm	mm
200.2492.01	150	blanc	720	98	492	177/259
200.2492.12	150	argent	720	98	492	177/259
200.2492.43	150	anthracite	720	98	492	177/259



Grille de séparation pour bouteilles Pinello

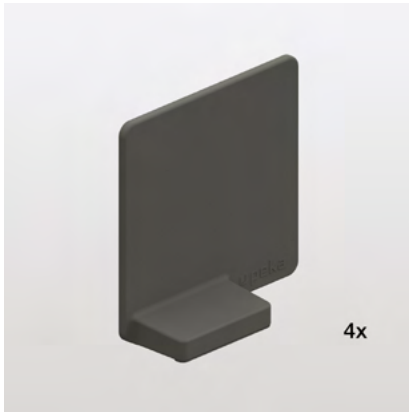
Fixer la grille de séparation pour bouteilles à l'étagère sans outils.

- Protège les bouteilles de différentes tailles et les épices contre les chutes
- En option
- Montage sans outil
- Peut être ajouté à tout moment ultérieurement

Contenu
1 grille de séparation pour bouteilles

Données techniques
Compatible avec: Pinello
Division: 4
Matériaux: fil métallique peint par pou-
drage

N° d'art.	Largeur de l'élément (EB)	Couleur	Largeur (B)	Profondeur (T)	Hauteur (H)
	mm		mm	mm	mm
200.2784.01	150	blanc	98	488	63
200.2784.12	150	argent	98	488	63
200.2784.43	150	anthracite	98	488	63



Jeu de séparateur magnétique

Les séparateurs peuvent être positionnés individuellement sur le fond ou sur la paroi d'une étagère en métal.

- Subdivision individuelle de l'étagère
- Maintient le contenu en place sur l'étagère
- Adhère magnétiquement au fond ou à la paroi latérale de l'étagère en métal
- En option

Contenu
4 séparateurs

Données techniques
Matériaux: plastique

N° d'art.	Largeur d'élément min. (EB)	Couleur	Largeur (B)	Profondeur (T)	Hauteur (H)
	mm		mm	mm	mm
200.2543.51	150	blanc	77.5	25/3	76
200.2543.52	150	gris	77.5	25/3	76
200.2543.43	150	anthracite	77.5	25/3	76



Coulisse sous tiroirs Blum Legrabox

L'extension totale sort complètement le système / l'étagère du meuble.

- Avec Softclose
- Capacité de charge élevée de 40 kg

Contenu
2 coulisses (à gauche+à droite)

Données techniques
Compatible avec: Pinello, Extendo Liro
Softclose intégré: oui
Softopen intégré: non
Capacité de charge: 0-40 kg
Longueur nominale du tiroir (NL): 500 mm
Matériaux: tôle métallique zingué

N° d'art.	Version	Couleur	Largeur (B)	Profondeur (T)	Hauteur (H)
			mm	mm	mm
200.2515.04	Blum Legrabox	zingué	60/60	499	50

Revendeur : Panac Design 21 Rue Auber 78110 Le Vésinet Tél. 0139766001 www.panac.fr



Coulisse sous tiroirs Grass Nova Pro

L'extension totale sort complètement le système / l'étagère du meuble.

- Avec Softclose
- Capacité de charge élevée de 40 kg

Contenu
2 coulisses (à gauche+à droite)

Données techniques
Compatible avec: Pinello
Softclose intégré: oui
Softopen intégré: non
Capacité de charge: 0-40 kg
Longueur nominale du tiroir (NL): 500 mm
Matériaux: tôle métallique zingué

N° d'art.	Type	Version	Couleur	Largeur (B)	Profondeur (T)	Hauteur (H)
				mm	mm	mm
200.2516.04	EB29	Grass Nova Pro	zingué	28/28	490	65



Push-to-open Blum Legrabox Pinello

Appuyer sur la façade avec le doigt, le genou ou le coude pour qu'elle s'ouvre d'une fente de préhension.

- Ouvre les façades sans poignée d'une fente de préhension
- Utilisation facile avec une pression tout en douceur
- Peut être ajouté à tout moment ultérieurement
- En option

Contenu
1 Push-to-open
1 activateur

Données techniques
Compatible avec: Pinello
Montage avec ClickFixx: oui
Matériaux: tôle métallique zingué

N° d'art.	Type	Version	Couleur
200.2551.04	à droite	Blum Legrabox	zingué



Push-to-open Grass Nova Pro Pinello

Appuyer sur la façade avec le doigt, le genou ou le coude pour qu'elle s'ouvre d'une fente de préhension.

- Ouvre les façades sans poignée d'une fente de préhension
- Utilisation facile avec une pression tout en douceur
- Peut être ajouté à tout moment ultérieurement
- En option

Contenu
1 Push-to-open
1 activateur

Données techniques
Compatible avec: Pinello
Montage avec ClickFixx: oui
Matériaux: tôle métallique zingué

N° d'art.	Type	Version	Couleur
200.2553.04	à droite	Grass Nova Pro	zingué

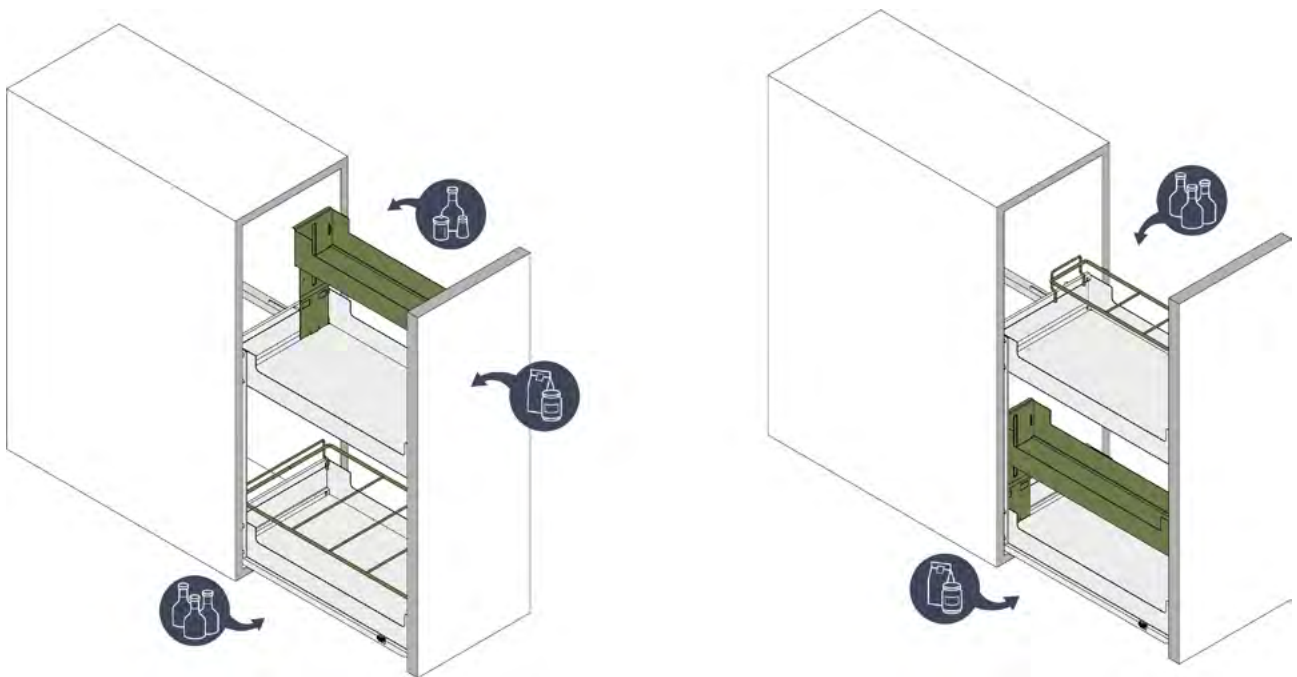


Extension d'armoires basses Pinello Cargo

Ouvrir l'extension frontale et accéder directement à la surface de rangement sur 2-4 étages.

Le gros modèle des extensions pour armoires basses ! Pinello Cargo convainc par son incroyable espace de rangement. Il est possible de réaliser jusqu'à quatre étages avec une ferrure. Vous pouvez organiser ensuite le tout à votre guise. Les étagères supérieures disponibles en plus peuvent être positionnées à droite, à gauche ou au centre comme étage intermédiaire – le tout sans outils ! Des séparateurs magnétiques ou la grille de séparation pour bouteilles vous permettent de personnaliser le rangement. Chaque étagère est équipée d'un tapis en silicone amovible, qui empêche le contenu de glisser. Pinello Cargo séduit également grâce à ses coulisses invisibles qui vous confèrent une vue d'ensemble totale et vous permettent d'accéder sans entrave au contenu directement après l'ouverture.

EXEMPLE D'AMÉNAGEMENT

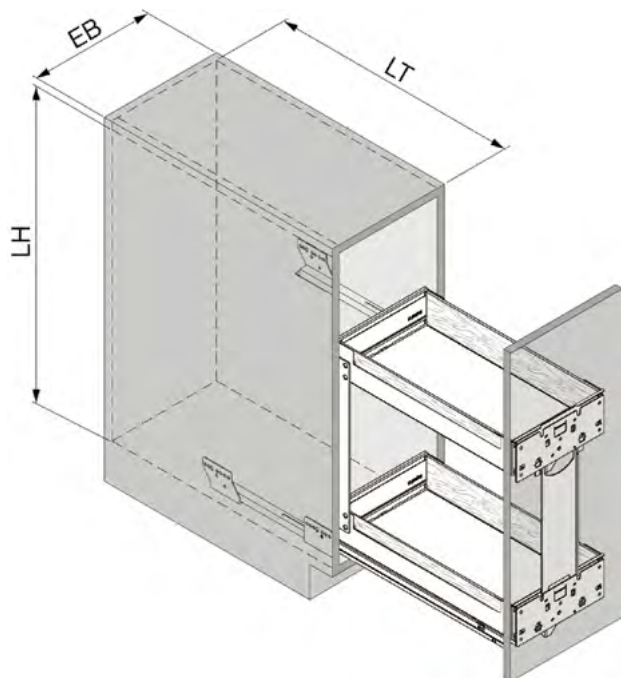


CARACTÉRISTIQUES ET AVANTAGES

- + Vue d'ensemble complète et accès sans entrave, directement après l'ouverture
- + Exploitation maximale de la largeur grâce à la finesse des étagères
- + Exploitation maximale de la hauteur avec étagère supérieure optionnelle
- + Accessoires optionnels pour personnaliser l'utilisation des étagères : étagère supérieure, grille de séparation pour bouteilles, séparateurs magnétiques, rails en chêne, Push-to-Open
- + Le contenu ne glisse pas grâce aux tapis antidérapants amovibles en silicone
- + Les fonds fermés des étagères empêchent que les bouteilles ne se renversent ou que les petits ustensiles ne tombent



DONNÉES TECHNIQUES



Ligne design	Liro
Façades sans poignée	en option
Sans barrière	oui
Type	à droite
Largeur de l'élément (EB)	200/300 mm
Version	Blum Legrabox/Grass Nova Pro
Couleur	blanc/argent/anthracite
Capacité de charge	0-30 kg
Largeur intérieure (LB)	162-168/262-268 mm
Profondeur intérieure min. (LT)	506/520 mm
Hauteur intérieure min. (LH)	517/525 mm

PROPRIÉTÉS TECHNIQUES

- ▶ Fermeture sans bruit et amortie grâce à la fonction Softclose intégrée dans la coulisse de tiroir
- ▶ En option avec Push-to-open pour façades sans poignées
- ▶ Extension légère grâce au rail inférieur haut de gamme
- ▶ Stabilité latérale grâce au concept de ferrure intelligent (rail-étagère-support frontal)
- ▶ Le design Liro permet de réaliser plusieurs styles individuels avec des frais d'entreposage supplémentaires moindres
- ▶ Réglage de la façade intuitif et facile d'accès en 3D
- ▶ Technique sans entretien



Système coulissant Pinello Cargo

Ouvrir l'extension frontale et accéder directement à la surface de rangement sur 2-4 étages.

Contenu

1 jeu de base Pinello Cargo (sans coulisse)
2 supports de panneau frontal
150 mm
2 tapis antidérapants

Données techniques

Ligne design: Liro
Montage avec ClickFixx: oui
Capacité de charge: 0-30 kg
Matériaux: tôle métallique peinte par poudrage

N° d'art.	Type	Largeur de l'élément (EB)	Version	Couleur	Largeur intérieure (LB)	Profondeur intérieure min. (LT)	Hauteur intérieure min. (LH)	Largeur (B)	Profondeur (T)	Hauteur (H)
		mm			mm	mm	mm	mm	mm	mm
200.2522.01	à droite	200	Blum Legrabox	blanc	162-168	520	517	162-168	520	514
200.2522.12	à droite	200	Blum Legrabox	argent	162-168	520	517	162-168	520	514
200.2522.43	à droite	200	Blum Legrabox	anthracite	162-168	520	517	162-168	520	514
200.2523.01	à droite	200	Grass Nova Pro	blanc	162-168	506	525	162-168	506	522
200.2523.12	à droite	200	Grass Nova Pro	argent	162-168	506	525	162-168	506	522
200.2523.43	à droite	200	Grass Nova Pro	anthracite	162-168	506	525	162-168	506	522
200.2524.01	à droite	300	Blum Legrabox	blanc	262-268	520	517	262-268	520	514
200.2524.12	à droite	300	Blum Legrabox	argent	262-268	520	517	262-268	520	514
200.2524.43	à droite	300	Blum Legrabox	anthracite	262-268	520	517	262-268	520	514
200.2525.01	à droite	300	Grass Nova Pro	blanc	262-268	506	525	262-268	506	522
200.2525.12	à droite	300	Grass Nova Pro	argent	262-268	506	525	262-268	506	522
200.2525.43	à droite	300	Grass Nova Pro	anthracite	262-268	506	525	262-268	506	522



Jeu d'inserts de rails Liro Pinello

Insérer l'insert de rail dans la fente prévue à cet effet dans l'étagère Liro.

- Inserts de rails en chêne massif
- En option pour les étagères Liro comme variation de style
- Magnifique en combinaison avec des façades de meubles en bois et des couleurs chaudes
- Peut être ajouté sans outil ultérieurement

Contenu

2 inserts de rails

Données techniques

Compatible avec: Pinello
Ligne design: Liro
Matériaux: bois certifié FSC

N° d'art.	Largeur de l'élément (EB)	Couleur	Largeur (B)	Profondeur (T)	Hauteur (H)
	mm		mm	mm	mm
200.2539.36	150-300	chêne naturel	6/6	472.5/472.5	77/77
200.2539.66	150-300	chêne laqué	6/6	472.5/472.5	77/77



Tablette supérieure Pinello

Positionner l'étagère supérieure sur l'étagère Liro sans outils.

- Pour 1 ou 2 niveaux supplémentaires et des meubles en surélévation
- Peut être insérée dans n'importe quelle position
- Peut être ajouté sans outil ultérieurement
- En option

Contenu
1 tablette supérieure
1 tapis antidérapant

Données techniques
Compatible avec: Pinello
Ligne design: Liro
Matériaux: tôle métallique peinte par poudrage

N° d'art.	Largeur d'élément min. (EB)	Couleur	Hauteur intérieure min. (LH)	Largeur (B)	Profondeur (T)	Hauteur (H)
	mm		mm	mm	mm	mm
200.2492.01	150	blanc	720	98	492	177/259
200.2492.12	150	argent	720	98	492	177/259
200.2492.43	150	anthracite	720	98	492	177/259



Grille de séparation pour bouteilles Pinello

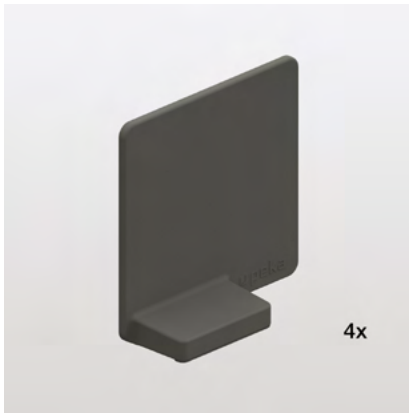
Fixer la grille de séparation pour bouteilles à l'étagère sans outils.

- Protège les bouteilles de différentes tailles et les épices contre les chutes
- En option
- Montage sans outil
- Peut être ajouté à tout moment ultérieurement

Contenu
1 grille de séparation pour bouteilles

Données techniques
Compatible avec: Pinello
Division: 4
Matériaux: fil métallique peint par poudrage

N° d'art.	Largeur de l'élément (EB)	Couleur	Largeur (B)	Profondeur (T)	Hauteur (H)
	mm		mm	mm	mm
200.2784.01	150	blanc	98	488	63
200.2784.12	150	argent	98	488	63
200.2784.43	150	anthracite	98	488	63
200.2600.01	200	blanc	148	491	63
200.2600.12	200	argent	148	491	63
200.2600.43	200	anthracite	148	491	63
200.2601.01	300	blanc	248	491	63
200.2601.12	300	argent	248	491	63
200.2601.43	300	anthracite	248	491	63



Jeu de séparateur magnétique

Les séparateurs peuvent être positionnés individuellement sur le fond ou sur la paroi d'une étagère en métal.

- Subdivision individuelle de l'étagère
- Maintient le contenu en place sur l'étagère
- Adhère magnétiquement au fond ou à la paroi latérale de l'étagère en métal
- En option

Contenu
4 séparateurs

Données techniques
Matériaux: plastique

N° d'art.	Largeur d'élément min. (EB)	Couleur	Largeur (B)	Profondeur (T)	Hauteur (H)
	mm		mm	mm	mm
200.2543.51	150	blanc	77.5	25/3	76
200.2543.52	150	gris	77.5	25/3	76
200.2543.43	150	anthracite	77.5	25/3	76



Coulisse sous tiroirs Blum Legrabox

L'extension totale sort complètement le système / l'étagère du meuble.

- Avec Softclose
- Capacité de charge élevée de 40 kg

Contenu
2 coulisses (à gauche+à droite)

Données techniques
Compatible avec: Pinello, Extendo Liro
Softclose intégré: oui
Softopen intégré: non
Capacité de charge: 0-40 kg
Longueur nominale du tiroir (NL): 500 mm
Matériaux: tôle métallique zingué

N° d'art.	Version	Couleur	Largeur (B)	Profondeur (T)	Hauteur (H)
			mm	mm	mm
200.2515.04	Blum Legrabox	zingué	60/60	499	50



Coulisse sous tiroirs Grass Nova Pro

L'extension totale sort complètement le système / l'étagère du meuble.

- Avec Softclose
- Capacité de charge élevée de 40 kg

Contenu
2 coulisses (à gauche+à droite)

Données techniques
Compatible avec: Pinello
Softclose intégré: oui
Softopen intégré: non
Capacité de charge: 0-40 kg
Longueur nominale du tiroir (NL): 500 mm
Matériaux: tôle métallique zingué

N° d'art.	Type	Version	Couleur	Largeur (B)	Profondeur (T)	Hauteur (H)
				mm	mm	mm
200.2516.04	EB29	Grass Nova Pro	zingué	28/28	490	65



Push-to-open Blum Legrabox Pinello

Appuyer sur la façade avec le doigt, le genou ou le coude pour qu'elle s'ouvre d'une fente de préhension.

- Ouvre les façades sans poignée d'une fente de préhension
- Utilisation facile avec une pression tout en douceur
- Peut être ajouté à tout moment ultérieurement
- En option

Contenu
 1 Push-to-open
 1 activateur

Données techniques
 Compatible avec: Pinello
 Montage avec ClickFixx: oui
 Matériaux: tôle métallique zingué

N° d'art.	Type	Version	Couleur
200.2551.04	à droite	Blum Legrabox	zingué



Push-to-open Grass Nova Pro Pinello

Appuyer sur la façade avec le doigt, le genou ou le coude pour qu'elle s'ouvre d'une fente de préhension.

- Ouvre les façades sans poignée d'une fente de préhension
- Utilisation facile avec une pression tout en douceur
- Peut être ajouté à tout moment ultérieurement
- En option

Contenu
 1 Push-to-open
 1 activateur

Données techniques
 Compatible avec: Pinello
 Montage avec ClickFixx: oui
 Matériaux: tôle métallique zingué

N° d'art.	Type	Version	Couleur
200.2553.04	à droite	Grass Nova Pro	zingué

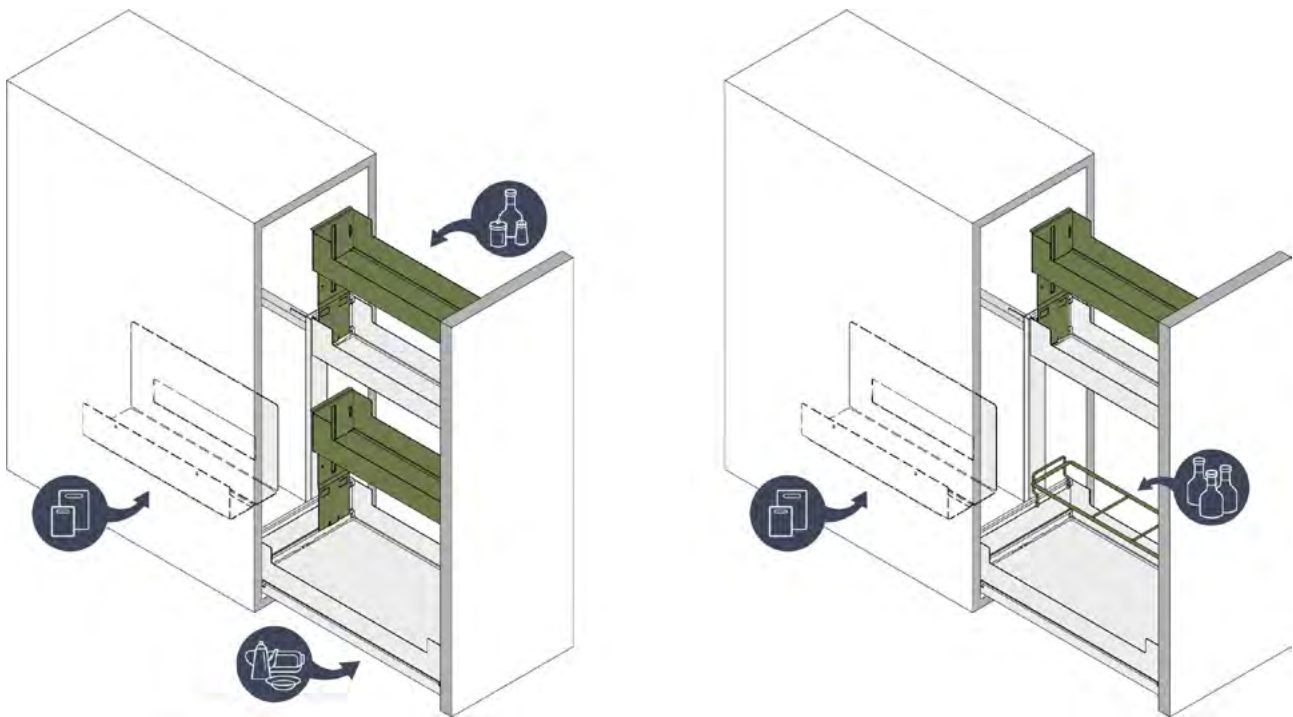


Extension d'armoires basses Pinello Board

Ouvrir l'extension frontale et accéder directement aux plaques de cuisson et planches ou à la surface de rangement sur 2-4 étages.

Enfin une solution intelligente pour les planches et les plaques de cuisson ! Équipé d'un support de plaques de cuisson, Pinello Board range vos planches et vos plaques de cuisson en toute sécurité dans le meuble et sans fracas. Comme elles sont rangées à la verticale, vous pouvez accéder aux planches et aux plaques de cuisson facilement. En outre, l'extension d'armoire basse offre un très grand espace de rangement. Elle exploite pleinement le volume de l'armoire dans les trois dimensions et vous laisse la possibilité d'organiser le contenu en toute flexibilité : le support de plaques de cuisson se visse dans le meuble à la hauteur souhaitée et, grâce aux étagères supérieures optionnelles, vous pouvez créer jusqu'à quatre niveaux supplémentaires. Grâce aux coulisses invisibles, vous avez une vue d'ensemble totale et pouvez accéder sans entrave à tout le contenu directement après l'ouverture.

EXEMPLE D'AMÉNAGEMENT

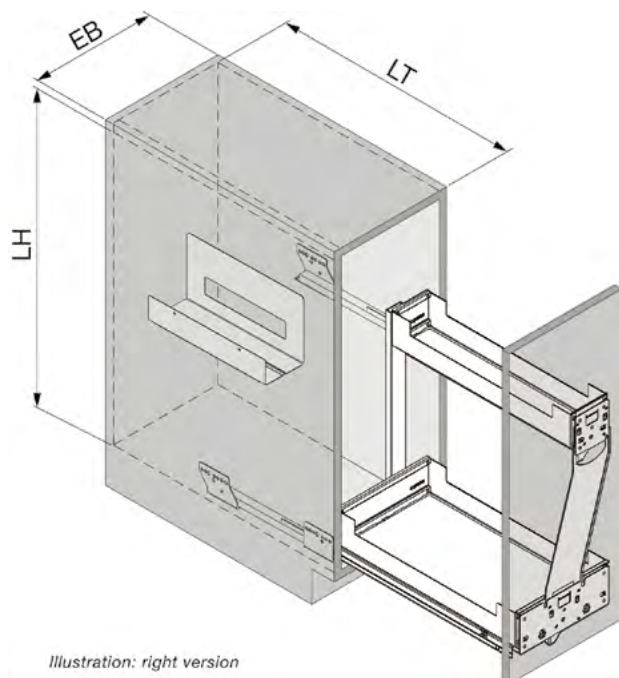


CARACTÉRISTIQUES ET AVANTAGES

- + Une extension pour plaques de cuisson qui ne les fait pas tomber à l'ouverture car les planches et les plaques de cuisson restent dans le meuble.
- + Les planches et les plaques de cuisson sont rangées en position verticale et ne glissent pas
- + Vue d'ensemble complète et accès sans entrave, directement après l'ouverture
- + Exploitation maximale de la largeur grâce à la finesse des étagères
- + Exploitation maximale de la hauteur avec étagère supérieure optionnelle
- + Accessoires optionnels pour personnaliser l'utilisation des étagères : étagère supérieure, grille de séparation pour bouteilles, séparateurs magnétiques, rails en chêne, Push-to-Open
- + Le contenu ne glisse pas grâce aux tapis antidérapants amovibles en silicone
- + Les fonds fermés des étagères empêchent que les bouteilles ne se renversent ou que les petits ustensiles ne tombent



DONNÉES TECHNIQUES



Ligne design	Liro
Façades sans poignée	en option
Sans barrière	oui
Type	à droite/à gauche
Largeur de l'élément (EB)	300 mm
Version	Blum Legrabox/Grass Nova Pro
Couleur	blanc/argent/anthracite
Capacité de charge	0-30 kg
Largeur intérieure (LB)	262-268 mm
Profondeur intérieure min. (LT)	506/520 mm
Hauteur intérieure min. (LH)	517/525 mm

PROPRIÉTÉS TECHNIQUES

- ▶ Fermeture sans bruit et amortie grâce à la fonction Softclose intégrée dans la coulisse de tiroir
- ▶ En option avec Push-to-open pour façades sans poignées
- ▶ Extension légère grâce au rail inférieur haut de gamme
- ▶ Stabilité latérale grâce au concept de ferrure intelligent (rail-étagère-support frontal)
- ▶ Le support de plaques de cuisson peut être monté à la hauteur de son choix
- ▶ Pas de sollicitation supplémentaire des rails étant donné que le support de plaques de cuisson est vissé dans le meuble
- ▶ Deux hauteurs de meuble et jusqu'à quatre étages sont possibles avec une seule paire de rails



Système coulissant Pinello Board à droite

Ouvrir l'extension frontale et accéder directement aux plaques de cuisson et planches ou à la surface de rangement sur 2-4 étages.

Contenu

1 jeu de base Pinello Board (sans coulisse)
2 supports de panneau frontal
150 mm
2 tapis antidérapants

Données techniques

Ligne design: Liro
Montage avec ClickFixx: oui
Capacité de charge: 0-30 kg
Matériaux: tôle métallique peinte par poudrage

N° d'art.	Type	Largeur de l'élément (EB)	Version	Couleur	Largeur intérieure (LB)	Profondeur intérieure min. (LT)	Hauteur intérieure min. (LH)	Largeur (B)	Profondeur (T)	Hauteur (H)
		mm			mm	mm	mm	mm	mm	mm
200.2526.01	à droite	300	Blum Legrabox	blanc	262-268	520	517	262-268	520	514
200.2526.12	à droite	300	Blum Legrabox	argent	262-268	520	517	262-268	520	514
200.2526.43	à droite	300	Blum Legrabox	anthracite	262-268	520	517	262-268	520	514
200.2528.01	à droite	300	Grass Nova Pro	blanc	262-268	506	525	262-268	506	522
200.2528.12	à droite	300	Grass Nova Pro	argent	262-268	506	525	262-268	506	522
200.2528.43	à droite	300	Grass Nova Pro	anthracite	262-268	506	525	262-268	506	522



Système coulissant Pinello Board à gauche

Ouvrir l'extension frontale et accéder directement aux plaques de cuisson et planches ou à la surface de rangement sur 2-4 étages.

Contenu

1 jeu de base Pinello Board (sans coulisse)
2 supports de panneau frontal
150 mm
2 tapis antidérapants

Données techniques

Ligne design: Liro
Montage avec ClickFixx: oui
Capacité de charge: 0-30 kg
Matériaux: tôle métallique peinte par poudrage

N° d'art.	Type	Largeur de l'élément (EB)	Version	Couleur	Largeur intérieure (LB)	Profondeur intérieure min. (LT)	Hauteur intérieure min. (LH)	Largeur (B)	Profondeur (T)	Hauteur (H)
		mm			mm	mm	mm	mm	mm	mm
200.2527.01	à gauche	300	Blum Legrabox	blanc	262-268	520	517	262-268	520	514
200.2527.12	à gauche	300	Blum Legrabox	argent	262-268	520	517	262-268	520	514
200.2527.43	à gauche	300	Blum Legrabox	anthracite	262-268	520	517	262-268	520	514
200.2529.01	à gauche	300	Grass Nova Pro	blanc	262-268	506	525	262-268	506	522
200.2529.12	à gauche	300	Grass Nova Pro	argent	262-268	506	525	262-268	506	522
200.2529.43	à gauche	300	Grass Nova Pro	anthracite	262-268	506	525	262-268	506	522



Jeu d'inserts de rails Liro Pinello

Insérer l'insert de rail dans la fente prévue à cet effet dans l'étagère Liro.

- Inserts de rails en chêne massif
- En option pour les étagères Liro comme variation de style
- Magnifique en combinaison avec des façades de meubles en bois et des couleurs chaudes
- Peut être ajouté sans outil ultérieurement

Contenu
2 inserts de rails

Données techniques
Compatible avec: Pinello
Ligne design: Liro
Matériaux: bois certifié FSC

N° d'art.	Largeur de l'élément (EB)	Couleur	Largeur (B)	Profondeur (T)	Hauteur (H)
	mm		mm	mm	mm
200.2539.36	150-300	chêne naturel	6/6	472.5/472.5	77/77
200.2539.66	150-300	chêne laqué	6/6	472.5/472.5	77/77



Tablette supérieure Pinello

Positionner l'étagère supérieure sur l'étagère Liro sans outils.

- Pour 1 ou 2 niveaux supplémentaires et des meubles en surélévation
- Peut être insérée dans n'importe quelle position
- Peut être ajouté sans outil ultérieurement
- En option

Contenu
1 tablette supérieure
1 tapis antidérapant

Données techniques
Compatible avec: Pinello
Ligne design: Liro
Matériaux: tôle métallique peinte par poudrage

N° d'art.	Largeur d'élément min. (EB)	Couleur	Hauteur intérieure min. (LH)	Largeur (B)	Profondeur (T)	Hauteur (H)
	mm		mm	mm	mm	mm
200.2492.01	150	blanc	720	98	492	177/259
200.2492.12	150	argent	720	98	492	177/259
200.2492.43	150	anthracite	720	98	492	177/259



Grille de séparation pour bouteilles Pinello

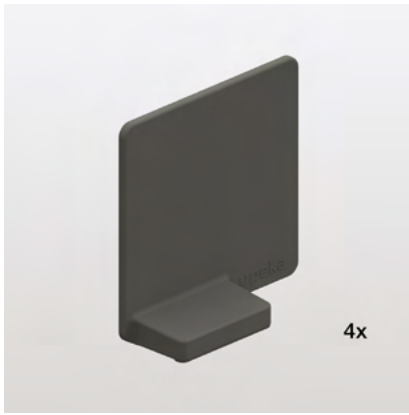
Fixer la grille de séparation pour bouteilles à l'étagère sans outils.

- Protège les bouteilles de différentes tailles et les épices contre les chutes
- En option
- Montage sans outil
- Peut être ajouté à tout moment ultérieurement

Contenu
1 grille de séparation pour bouteilles

Données techniques
Compatible avec: Pinello
Division: 4
Matériaux: fil métallique peint par poudrage

N° d'art.	Largeur de l'élément (EB)	Couleur	Largeur (B)	Profondeur (T)	Hauteur (H)
	mm		mm	mm	mm
200.2784.01	150	blanc	98	488	63
200.2784.12	150	argent	98	488	63
200.2784.43	150	anthracite	98	488	63



Jeu de séparateur magnétique

Les séparateurs peuvent être positionnés individuellement sur le fond ou sur la paroi d'une étagère en métal.

- Subdivision individuelle de l'étagère
- Maintient le contenu en place sur l'étagère
- Adhère magnétiquement au fond ou à la paroi latérale de l'étagère en métal
- En option

Contenu
4 séparateurs

Données techniques
Matériaux: plastique

N° d'art.	Largeur d'élément min. (EB)	Couleur	Largeur (B)	Profondeur (T)	Hauteur (H)
	mm		mm	mm	mm
200.2543.51	150	blanc	77.5	25/3	76
200.2543.52	150	gris	77.5	25/3	76
200.2543.43	150	anthracite	77.5	25/3	76



Coulisse sous tiroirs Blum Legrabox

L'extension totale sort complètement le système / l'étagère du meuble.

- Avec Softclose
- Capacité de charge élevée de 40 kg

Contenu
2 coulisses (à gauche+à droite)

Données techniques
Compatible avec: Pinello, Extendo Liro
Softclose intégré: oui
Softopen intégré: non
Capacité de charge: 0-40 kg
Longueur nominale du tiroir (NL): 500 mm
Matériaux: tôle métallique zingué

N° d'art.	Version	Couleur	Largeur (B)	Profondeur (T)	Hauteur (H)
			mm	mm	mm
200.2515.04	Blum Legrabox	zingué	60/60	499	50



Coulisse sous tiroirs Grass Nova Pro

L'extension totale sort complètement le système / l'étagère du meuble.

- Avec Softclose
- Capacité de charge élevée de 40 kg

Contenu
2 coulisses (à gauche+à droite)

Données techniques
Compatible avec: Pinello
Softclose intégré: oui
Softopen intégré: non
Capacité de charge: 0-40 kg
Longueur nominale du tiroir (NL): 500 mm
Matériaux: tôle métallique zingué

N° d'art.	Type	Version	Couleur	Largeur (B)	Profondeur (T)	Hauteur (H)
				mm	mm	mm
200.2516.04	EB29	Grass Nova Pro	zingué	28/28	490	65



Push-to-open Blum Legrabox Pinello

Appuyer sur la façade avec le doigt, le genou ou le coude pour qu'elle s'ouvre d'une fente de préhension.

- Ouvre les façades sans poignée d'une fente de préhension
- Utilisation facile avec une pression tout en douceur
- Peut être ajouté à tout moment ultérieurement
- En option

Contenu
1 Push-to-open
1 activateur

Données techniques
Compatible avec: Pinello
Montage avec ClickFixx: oui
Matériaux: tôle métallique zingué

N° d'art.	Type	Version	Couleur
200.2551.04	à droite	Blum Legrabox	zingué
200.2550.04	à gauche	Blum Legrabox	zingué



Push-to-open Grass Nova Pro Pinello

Appuyer sur la façade avec le doigt, le genou ou le coude pour qu'elle s'ouvre d'une fente de préhension.

- Ouvre les façades sans poignée d'une fente de préhension
- Utilisation facile avec une pression tout en douceur
- Peut être ajouté à tout moment ultérieurement
- En option

Contenu
1 Push-to-open
1 activateur

Données techniques
Compatible avec: Pinello
Montage avec ClickFixx: oui
Matériaux: tôle métallique zingué

N° d'art.	Type	Version	Couleur
200.2553.04	à droite	Grass Nova Pro	zingué
200.2552.04	à gauche	Grass Nova Pro	zingué

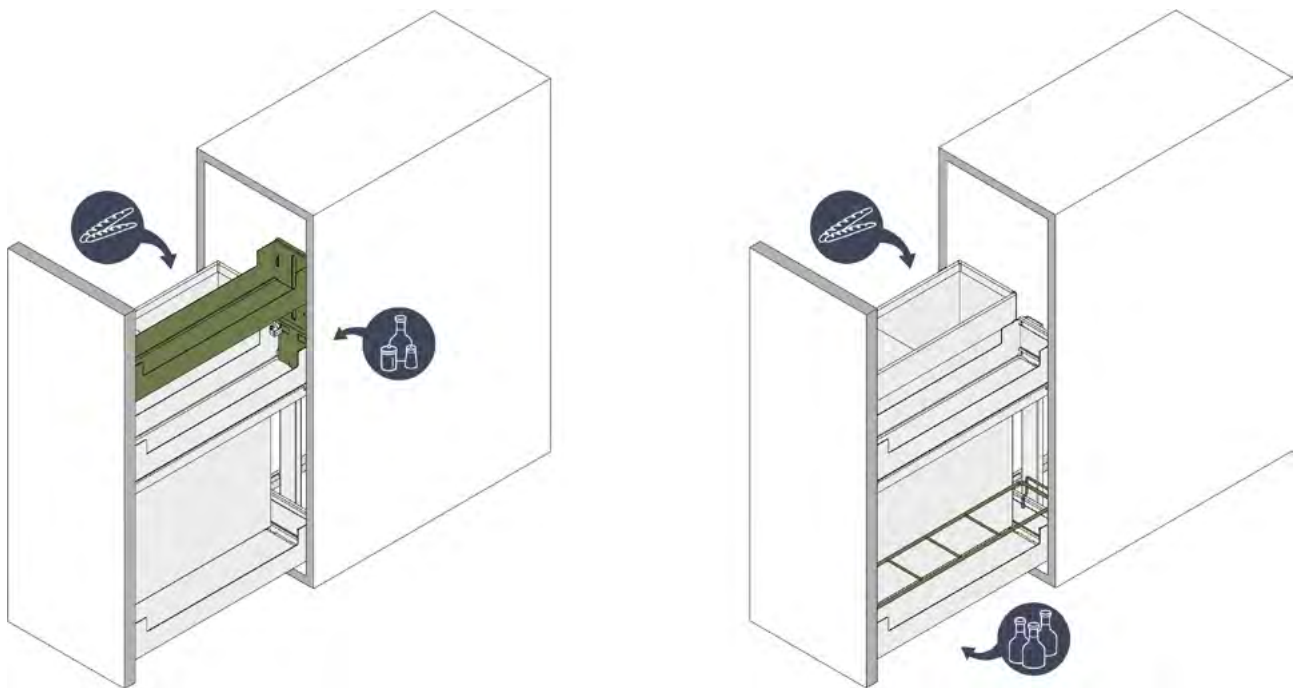


Extension d'armoires basses Pinello Bread

Ouvrir l'extension frontale et accéder directement au pain contenu dans le sac à pain ou à la surface de rangement sur 2-4 étages.

Pinello Bread est notre extension pour armoires basses permettant de stocker proprement le pain et les baguettes et offrant un espace de rangement supplémentaire important. Votre pain n'est pas écrasé et reste frais dans le sac à pain suspendu. Vous pouvez trier votre pain dans le sac grâce à la séparation centrale. Le sac s'accroche et se décroche facilement et est lavable (40°C). Comme avec tous les membres de la famille Pinello, l'étagère supérieure vous permet de bénéficier de 1 à 2 niveaux supplémentaires, que vous pouvez installer ultérieurement à tout moment sans outils. Chaque étagère est équipée d'un tapis en silicone amovible, qui empêche le contenu de glisser. Vous pouvez accéder sans entrave à tout le contenu directement après l'ouverture de la façade grâce aux coulisses invisibles !

EXEMPLE D'AMÉNAGEMENT

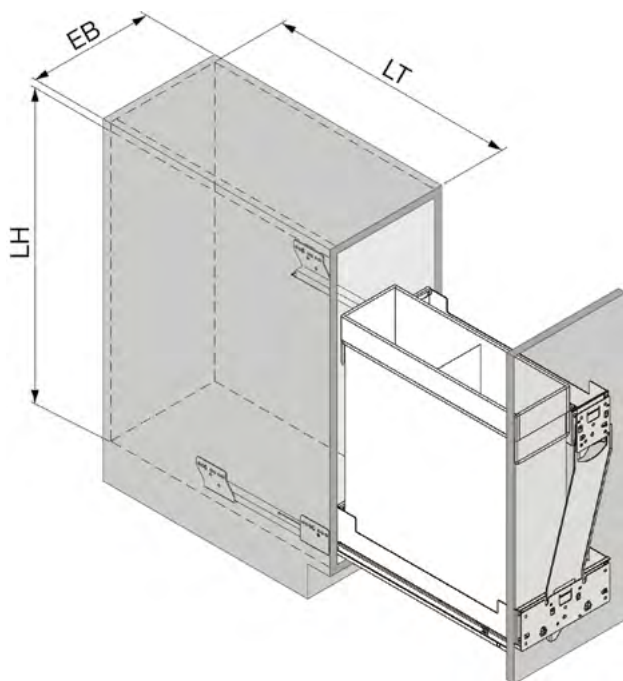


CARACTÉRISTIQUES ET AVANTAGES

- + Le sac à pain en polyester/coton permet de ranger le pain proprement sans qu'il soit écrasé
- + Le sac peut être facilement accroché et décroché pour être lavé (40°C)
- + Possibilité de trier le sac à pain grâce à la séparation centrale
- + Exploitation maximale de la largeur grâce à la finesse des étagères
- + Exploitation maximale de la hauteur avec étagère supérieure optionnelle
- + Vue d'ensemble complète et accès sans entrave, directement après l'ouverture
- + Accessoires optionnels pour personnaliser l'utilisation des étagères : étagère supérieure, grille de séparation pour bouteilles, séparateurs magnétiques, rails en chêne, Push-to-Open
- + Le contenu ne glisse pas grâce aux tapis antidérapants amovibles en silicone
- + Les fonds fermés des étagères empêchent que les bouteilles ne se renversent ou que les petits ustensiles ne tombent



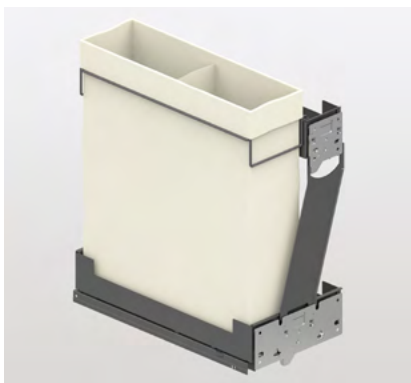
DONNÉES TECHNIQUES



Ligne design	Liro
Façades sans poignée	en option
Sans barrière	oui
Type	à droite
Largeur de l'élément (EB)	300 mm
Version	Blum Legrabox/Grass Nova Pro
Couleur	blanc/argent/anthracite
Capacité de charge	0-30 kg
Largeur intérieure (LB)	262-268 mm
Profondeur intérieure min. (LT)	506/520 mm
Hauteur intérieure min. (LH)	602/610 mm

PROPRIÉTÉS TECHNIQUES

- ▶ Fermeture sans bruit et amortie grâce à la fonction Softclose intégrée dans la coulisse de tiroir
- ▶ En option avec Push-to-open pour façades sans poignées
- ▶ Extension légère grâce au rail inférieur haut de gamme
- ▶ Stabilité latérale grâce au concept de ferrure intelligent (rail-étagère-support frontal)
- ▶ Deux hauteurs de meuble et jusqu'à quatre étages sont possibles avec une seule paire de rails
- ▶ Réglage de la façade intuitif et facile d'accès en 3D
- ▶ Le design Liro permet de réaliser plusieurs styles individuels avec des frais d'entreposage supplémentaires moindres



Système coulissant Pinello Bread

Ouvrir l'extension frontale et accéder directement au pain contenu dans le sac à pain ou à la surface de rangement sur 2-4 étages.

Contenu

1 jeu de base Pinello Bread (sans coulisse)
2 supports de panneau frontal
150 mm
2 tapis antidérapants

Données techniques

Ligne design: Liro
Montage avec ClickFixx: oui
Capacité de charge: 0-30 kg
Matériaux: tôle métallique peinte par poudrage/textile

N° d'art.	Type	Largeur de l'élément (EB)	Version	Couleur	Largeur intérieure (LB)	Profondeur intérieure min. (LT)	Hauteur intérieure min. (LH)	Largeur (B)	Profondeur (T)	Hauteur (H)
		mm			mm	mm	mm	mm	mm	mm
200.2534.01	à droite	300	Blum Legrabox	blanc	262-268	520	602	262-268	520	572
200.2534.12	à droite	300	Blum Legrabox	argent	262-268	520	602	262-268	520	572
200.2534.43	à droite	300	Blum Legrabox	anthracite	262-268	520	602	262-268	520	572
200.2535.01	à droite	300	Grass Nova Pro	blanc	262-268	506	610	262-268	506	580
200.2535.12	à droite	300	Grass Nova Pro	argent	262-268	506	610	262-268	506	580
200.2535.43	à droite	300	Grass Nova Pro	anthracite	262-268	506	610	262-268	506	580



Jeu d'inserts de rails Liro Pinello

Insérer l'insert de rail dans la fente prévue à cet effet dans l'étagère Liro.

- Inserts de rails en chêne massif
- En option pour les étagères Liro comme variation de style
- Magnifique en combinaison avec des façades de meubles en bois et des couleurs chaudes
- Peut être ajouté sans outil ultérieurement

Contenu

2 inserts de rails

Données techniques

Compatible avec: Pinello
Ligne design: Liro
Matériaux: bois certifié FSC

N° d'art.	Largeur de l'élément (EB)	Couleur	Largeur (B)	Profondeur (T)	Hauteur (H)
	mm		mm	mm	mm
200.2539.36	150-300	chêne naturel	6/6	472.5/472.5	77/77
200.2539.66	150-300	chêne laqué	6/6	472.5/472.5	77/77



Tablette supérieure Pinello

Positionner l'étagère supérieure sur l'étagère Liro sans outils.

- Pour 1 ou 2 niveaux supplémentaires et des meubles en surélévation
- Peut être insérée dans n'importe quelle position
- Peut être ajouté sans outil ultérieurement
- En option

Contenu

1 tablette supérieure
1 tapis antidérapant

Données techniques

Compatible avec: Pinello
Ligne design: Liro
Matériaux: tôle métallique peinte par poudrage

N° d'art.	Largeur d'élément min. (EB)	Couleur	Hauteur intérieure min. (LH)	Largeur (B)	Profondeur (T)	Hauteur (H)
	mm		mm	mm	mm	mm
200.2492.01	150	blanc	720	98	492	177/259
200.2492.12	150	argent	720	98	492	177/259
200.2492.43	150	anthracite	720	98	492	177/259



Grille de séparation pour bouteilles Pinello

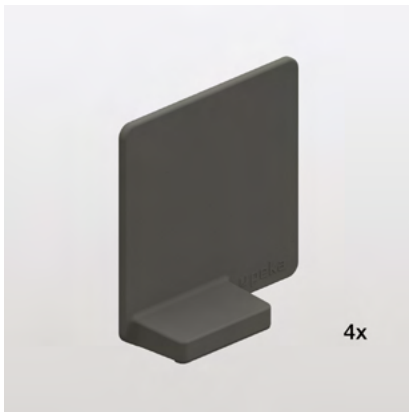
Fixer la grille de séparation pour bouteilles à l'étagère sans outils.

- Protège les bouteilles de différentes tailles et les épices contre les chutes
- En option
- Montage sans outil
- Peut être ajouté à tout moment ultérieurement

Contenu
1 grille de séparation pour bouteilles

Données techniques
Compatible avec: Pinello
Division: 4
Matériaux: fil métallique peint par pou-
drage

N° d'art.	Largeur de l'élément (EB)	Couleur	Largeur (B)	Profondeur (T)	Hauteur (H)
	mm		mm	mm	mm
200.2784.01	150	blanc	98	488	63
200.2784.12	150	argent	98	488	63
200.2784.43	150	anthracite	98	488	63



Jeu de séparateur magnétique

Les séparateurs peuvent être positionnés individuellement sur le fond ou sur la paroi d'une étagère en métal.

- Subdivision individuelle de l'étagère
- Maintient le contenu en place sur l'étagère
- Adhère magnétiquement au fond ou à la paroi latérale de l'étagère en métal
- En option

Contenu
4 séparateurs

Données techniques
Matériaux: plastique

N° d'art.	Largeur d'élément min. (EB)	Couleur	Largeur (B)	Profondeur (T)	Hauteur (H)
	mm		mm	mm	mm
200.2543.51	150	blanc	77.5	25/3	76
200.2543.52	150	gris	77.5	25/3	76
200.2543.43	150	anthracite	77.5	25/3	76



Coulisse sous tiroirs Blum Legrabox

L'extension totale sort complètement le système / l'étagère du meuble.

- Avec Softclose
- Capacité de charge élevée de 40 kg

Contenu
2 coulisses (à gauche+à droite)

Données techniques
Compatible avec: Pinello, Extendo Liro
Softclose intégré: oui
Softopen intégré: non
Capacité de charge: 0-40 kg
Longueur nominale du tiroir (NL): 500 mm
Matériaux: tôle métallique zingué

N° d'art.	Version	Couleur	Largeur (B)	Profondeur (T)	Hauteur (H)
			mm	mm	mm
200.2515.04	Blum Legrabox	zingué	60/60	499	50



Coulisse sous tiroirs Grass Nova Pro

L'extension totale sort complètement le système / l'étagère du meuble.

- Avec Softclose
- Capacité de charge élevée de 40 kg

Contenu
2 coulisses (à gauche+à droite)

Données techniques
Compatible avec: Pinello
Softclose intégré: oui
Softopen intégré: non
Capacité de charge: 0-40 kg
Longueur nominale du tiroir (NL): 500 mm
Matériaux: tôle métallique zingué

N° d'art.	Type	Version	Couleur	Largeur (B)	Profondeur (T)	Hauteur (H)
				mm	mm	mm
200.2516.04	EB29	Grass Nova Pro	zingué	28/28	490	65



Push-to-open Blum Legrabox Pinello

Appuyer sur la façade avec le doigt, le genou ou le coude pour qu'elle s'ouvre d'une fente de préhension.

- Ouvre les façades sans poignée d'une fente de préhension
- Utilisation facile avec une pression tout en douceur
- Peut être ajouté à tout moment ultérieurement
- En option

Contenu
1 Push-to-open
1 activateur

Données techniques
Compatible avec: Pinello
Montage avec ClickFixx: oui
Matériaux: tôle métallique zingué

N° d'art.	Type	Version	Couleur
200.2551.04	à droite	Blum Legrabox	zingué



Push-to-open Grass Nova Pro Pinello

Appuyer sur la façade avec le doigt, le genou ou le coude pour qu'elle s'ouvre d'une fente de préhension.

- Ouvre les façades sans poignée d'une fente de préhension
- Utilisation facile avec une pression tout en douceur
- Peut être ajouté à tout moment ultérieurement
- En option

Contenu
1 Push-to-open
1 activateur

Données techniques
Compatible avec: Pinello
Montage avec ClickFixx: oui
Matériaux: tôle métallique zingué

N° d'art.	Type	Version	Couleur
200.2553.04	à droite	Grass Nova Pro	zingué



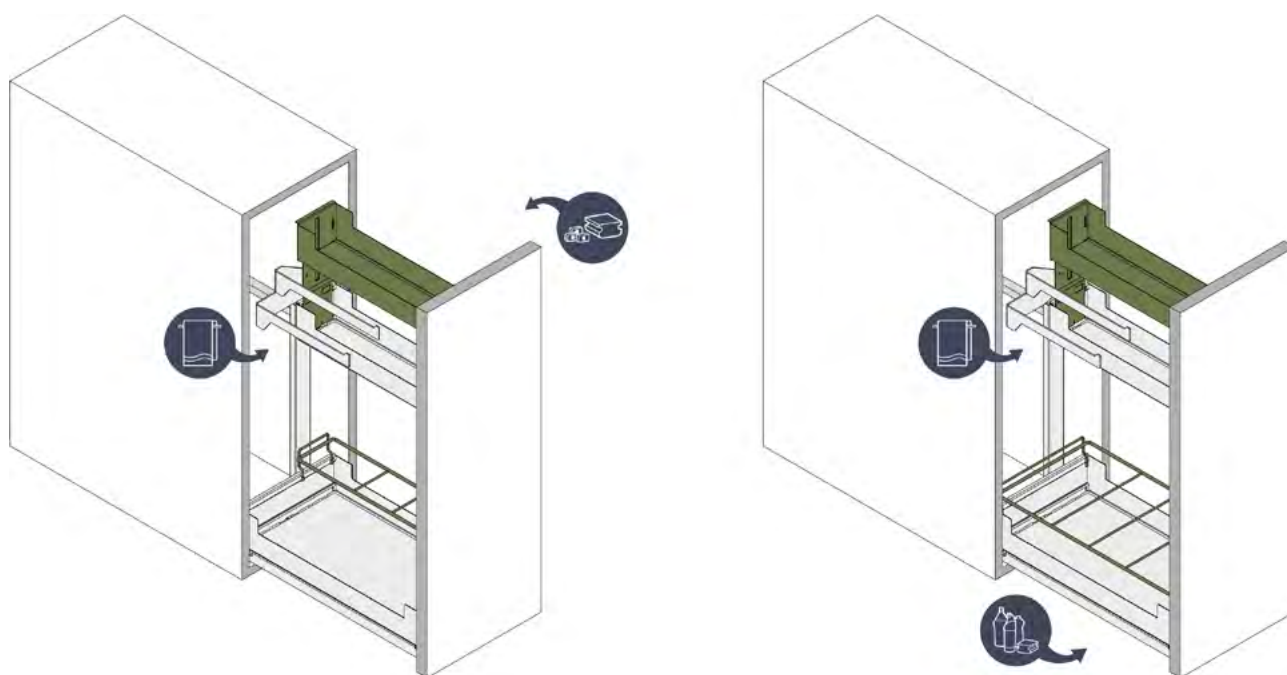
Extension porte-serviettes

Pinello Towel

Ouvrir l'extension frontale et accéder directement aux serviettes ou à la surface de rangement sur 2-4 étages.

Pinello Towel suspend vos serviettes pour les faire sécher à l'abri des regards et offre également un grand espace de rangement pour les produits de nettoyage et les brosses à récurer. Grâce aux coulisses invisibles, vous avez une vue d'ensemble totale et pouvez accéder sans entrave au contenu directement après l'ouverture. Même l'étagère inférieure est facile à utiliser car les serviettes sont suspendues en hauteur. Comme avec tous les membres de la famille Pinello, l'étagère supérieure vous permet de bénéficier de 1 à 2 niveaux supplémentaires, que vous pouvez installer ultérieurement à tout moment sans outils. Chaque étagère est équipée d'un tapis en silicone amovible, qui empêche le contenu de glisser. Avec les séparateurs optionnels ou la grille de séparation des bouteilles, vous pouvez personnaliser l'organisation de votre contenu.

EXEMPLE D'AMÉNAGEMENT

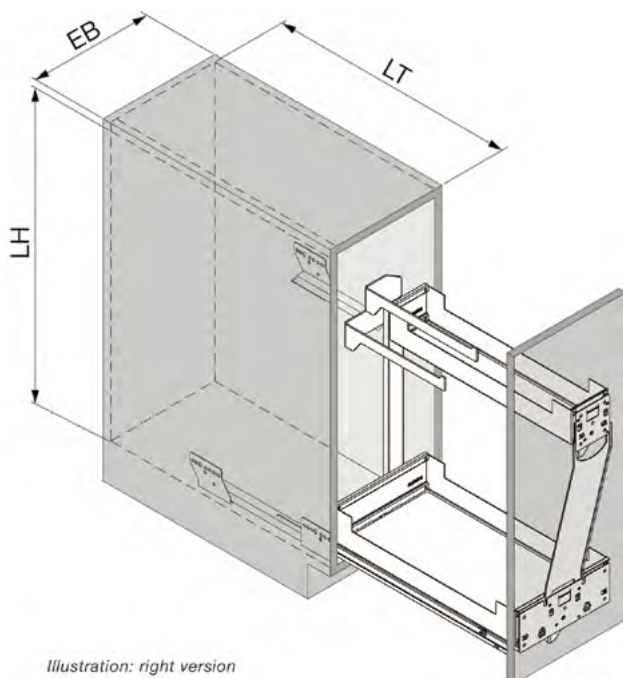


CARACTÉRISTIQUES ET AVANTAGES

- + Pour ranger les serviettes et les mettre à sécher hors de la vue
- + Les serviettes ne glissent pas grâce à la forme intelligente des tringles porteuses
- + L'étagère inférieure peut également être mise à profit, grâce aux serviettes suspendues en hauteur
- + Exploitation maximale de la largeur grâce à la finesse des étagères
- + Exploitation maximale de la hauteur avec étagère supérieure optionnelle
- + Accessoires optionnels pour personnaliser l'utilisation des étagères : étagère supérieure, grille de séparation pour bouteilles, séparateurs magnétiques, rails en chêne, Push-to-Open
- + Le contenu ne glisse pas grâce aux tapis antidérapants amovibles en silicone
- + Vue d'ensemble complète et accès sans entrave, directement après l'ouverture
- + Les fonds fermé des étagères empêchent que les bouteilles ne se renversent ou que les petits ustensiles ne tombent



DONNÉES TECHNIQUES



Ligne design	Liro
Façades sans poignée	en option
Sans barrière	oui
Type	à droite/à gauche
Largeur de l'élément (EB)	300 mm
Version	Blum Legrabox/Grass Nova Pro
Couleur	blanc/argent/anthracite
Capacité de charge	0-30 kg
Largeur intérieure (LB)	262-268 mm
Profondeur intérieure min. (LT)	506/520 mm
Hauteur intérieure min. (LH)	605/613 mm

PROPRIÉTÉS TECHNIQUES

- ▶ Fermeture sans bruit et amortie grâce à la fonction Softclose intégrée dans la coulisse de tiroir
- ▶ En option avec Push-to-open pour façades sans poignées
- ▶ Extension légère grâce au rail inférieur haut de gamme
- ▶ Stabilité latérale grâce au concept de ferrure intelligent (rail-étagère-support frontal)
- ▶ Deux hauteurs de meuble et jusqu'à quatre étages sont possibles avec une seule paire de rails
- ▶ Le design Liro permet de réaliser plusieurs styles individuels avec des frais d'entreposage supplémentaires moindres
- ▶ Réglage de la façade intuitif et facile d'accès en 3D



Extension porte-serviettes Pinello Towel à droite

Ouvrir l'extension frontale et accéder directement aux serviettes ou à la surface de rangement sur 2-4 étages.

Contenu

1 jeu de base Pinello Towel (sans coulisse)
2 supports de panneau frontal
150 mm
2 tapis antidérapants

Données techniques

Ligne design: Liro
Montage avec ClickFixx: oui
Capacité de charge: 0-30 kg
Matériaux: tôle métallique peinte par poudrage

N° d'art.	Type	Largeur de l'élément (EB)	Version	Couleur	Largeur intérieure (LB)	Profondeur intérieure min. (LT)	Hauteur intérieure min. (LH)	Largeur (B)	Profondeur (T)	Hauteur (H)
		mm			mm	mm	mm	mm	mm	mm
200.2530.01	à droite	300	Blum Legrabox	blanc	262-268	520	605	262-268	520	589
200.2530.12	à droite	300	Blum Legrabox	argent	262-268	520	605	262-268	520	589
200.2530.43	à droite	300	Blum Legrabox	anthracite	262-268	520	605	262-268	520	589
200.2532.01	à droite	300	Grass Nova Pro	blanc	262-268	506	613	262-268	506	597
200.2532.12	à droite	300	Grass Nova Pro	argent	262-268	506	613	262-268	506	597
200.2532.43	à droite	300	Grass Nova Pro	anthracite	262-268	506	613	262-268	506	597



Extension porte-serviettes Pinello Towel à gauche

Ouvrir l'extension frontale et accéder directement aux serviettes ou à la surface de rangement sur 2-4 étages.

Contenu

1 jeu de base Pinello Towel (sans coulisse)
2 supports de panneau frontal
150 mm
2 tapis antidérapants

Données techniques

Ligne design: Liro
Montage avec ClickFixx: oui
Capacité de charge: 0-30 kg
Matériaux: tôle métallique peinte par poudrage

N° d'art.	Type	Largeur de l'élément (EB)	Version	Couleur	Largeur intérieure (LB)	Profondeur intérieure min. (LT)	Hauteur intérieure min. (LH)	Largeur (B)	Profondeur (T)	Hauteur (H)
		mm			mm	mm	mm	mm	mm	mm
200.2531.01	à gauche	300	Blum Legrabox	blanc	262-268	520	605	262-268	520	589
200.2531.12	à gauche	300	Blum Legrabox	argent	262-268	520	605	262-268	520	589
200.2531.43	à gauche	300	Blum Legrabox	anthracite	262-268	520	605	262-268	520	589
200.2533.01	à gauche	300	Grass Nova Pro	blanc	262-268	506	613	262-268	506	597
200.2533.12	à gauche	300	Grass Nova Pro	argent	262-268	506	613	262-268	506	597
200.2533.43	à gauche	300	Grass Nova Pro	anthracite	262-268	506	613	262-268	506	597



Jeu d'inserts de rails Liro Pinello

Insérer l'insert de rail dans la fente prévue à cet effet dans l'étagère Liro.

- Inserts de rails en chêne massif
- En option pour les étagères Liro comme variation de style
- Magnifique en combinaison avec des façades de meubles en bois et des couleurs chaudes
- Peut être ajouté sans outil ultérieurement

Contenu
2 inserts de rails

Données techniques
Compatible avec: Pinello
Ligne design: Liro
Matériaux: bois certifié FSC

N° d'art.	Largeur de l'élément (EB)	Couleur	Largeur (B)	Profondeur (T)	Hauteur (H)
	mm		mm	mm	mm
200.2539.36	150-300	chêne naturel	6/6	472.5/472.5	77/77
200.2539.66	150-300	chêne laqué	6/6	472.5/472.5	77/77



Grille de séparation pour bouteilles Pinello

Fixer la grille de séparation pour bouteilles à l'étagère sans outils.

- Protège les bouteilles de différentes tailles et les épices contre les chutes
- En option
- Montage sans outil
- Peut être ajouté à tout moment ultérieurement

Contenu
1 grille de séparation pour bouteilles

Données techniques
Compatible avec: Pinello
Division: 4
Matériaux: fil métallique peint par poudrage

N° d'art.	Largeur de l'élément (EB)	Couleur	Largeur (B)	Profondeur (T)	Hauteur (H)
	mm		mm	mm	mm
200.2784.01	150	blanc	98	488	63
200.2784.12	150	argent	98	488	63
200.2784.43	150	anthracite	98	488	63
200.2601.01	300	blanc	248	491	63
200.2601.12	300	argent	248	491	63
200.2601.43	300	anthracite	248	491	63



Tablette supérieure Pinello

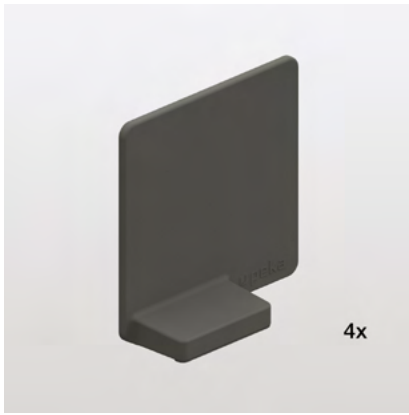
Positionner l'étagère supérieure sur l'étagère Liro sans outils.

- Pour 1 ou 2 niveaux supplémentaires et des meubles en surélévation
- Peut être insérée dans n'importe quelle position
- Peut être ajouté sans outil ultérieurement
- En option

Contenu
1 tablette supérieure
1 tapis antidérapant

Données techniques
Compatible avec: Pinello
Ligne design: Liro
Matériaux: tôle métallique peinte par poudrage

N° d'art.	Largeur d'élément min. (EB)	Couleur	Hauteur intérieure min. (LH)	Largeur (B)	Profondeur (T)	Hauteur (H)
	mm		mm	mm	mm	mm
200.2492.01	150	blanc	720	98	492	177/259
200.2492.12	150	argent	720	98	492	177/259
200.2492.43	150	anthracite	720	98	492	177/259



Jeu de séparateur magnétique

Les séparateurs peuvent être positionnés individuellement sur le fond ou sur la paroi d'une étagère en métal.

- Subdivision individuelle de l'étagère
- Maintient le contenu en place sur l'étagère
- Adhère magnétiquement au fond ou à la paroi latérale de l'étagère en métal
- En option

Contenu
4 séparateurs

Données techniques
Matériaux: plastique

N° d'art.	Largeur d'élément min. (EB)	Couleur	Largeur (B)	Profondeur (T)	Hauteur (H)
	mm		mm	mm	mm
200.2543.51	150	blanc	77.5	25/3	76
200.2543.52	150	gris	77.5	25/3	76
200.2543.43	150	anthracite	77.5	25/3	76



Coulisse sous tiroirs Blum Legrabox

L'extension totale sort complètement le système / l'étagère du meuble.

- Avec Softclose
- Capacité de charge élevée de 40 kg

Contenu
2 coulisses (à gauche+à droite)

Données techniques
Compatible avec: Pinello, Extendo Liro
Softclose intégré: oui
Softopen intégré: non
Capacité de charge: 0-40 kg
Longueur nominale du tiroir (NL): 500 mm
Matériaux: tôle métallique zingué

N° d'art.	Version	Couleur	Largeur (B)	Profondeur (T)	Hauteur (H)
			mm	mm	mm
200.2515.04	Blum Legrabox	zingué	60/60	499	50



Coulisse sous tiroirs Grass Nova Pro

L'extension totale sort complètement le système / l'étagère du meuble.

- Avec Softclose
- Capacité de charge élevée de 40 kg

Contenu
2 coulisses (à gauche+à droite)

Données techniques
Compatible avec: Pinello
Softclose intégré: oui
Softopen intégré: non
Capacité de charge: 0-40 kg
Longueur nominale du tiroir (NL): 500 mm
Matériaux: tôle métallique zingué

N° d'art.	Type	Version	Couleur	Largeur (B)	Profondeur (T)	Hauteur (H)
				mm	mm	mm
200.2516.04	EB29	Grass Nova Pro	zingué	28/28	490	65



Push-to-open Blum Legrabox Pinello

Appuyer sur la façade avec le doigt, le genou ou le coude pour qu'elle s'ouvre d'une fente de préhension.

- Ouvre les façades sans poignée d'une fente de préhension
- Utilisation facile avec une pression tout en douceur
- Peut être ajouté à tout moment ultérieurement
- En option

Contenu
 1 Push-to-open
 1 activateur

Données techniques
 Compatible avec: Pinello
 Montage avec ClickFixx: oui
 Matériaux: tôle métallique zingué

N° d'art.	Type	Version	Couleur
200.2551.04	à droite	Blum Legrabox	zingué
200.2550.04	à gauche	Blum Legrabox	zingué



Push-to-open Grass Nova Pro Pinello

Appuyer sur la façade avec le doigt, le genou ou le coude pour qu'elle s'ouvre d'une fente de préhension.

- Ouvre les façades sans poignée d'une fente de préhension
- Utilisation facile avec une pression tout en douceur
- Peut être ajouté à tout moment ultérieurement
- En option

Contenu
 1 Push-to-open
 1 activateur

Données techniques
 Compatible avec: Pinello
 Montage avec ClickFixx: oui
 Matériaux: tôle métallique zingué

N° d'art.	Type	Version	Couleur
200.2553.04	à droite	Grass Nova Pro	zingué
200.2552.04	à gauche	Grass Nova Pro	zingué



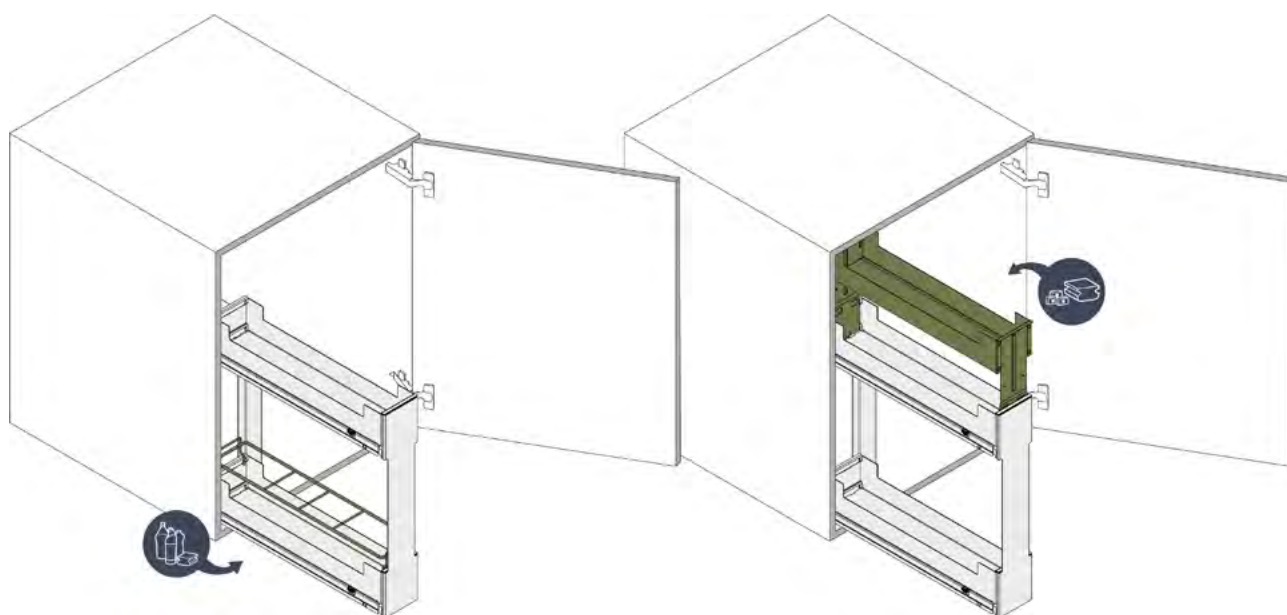
Extension intérieure

Pinello Inside

Ouvrir la façade et tirer l'extension intérieure offrant une surface de rangement de 2-4 étages.

Pinello Inside est une extension pour armoire basse fine offrant un espace de rangement surprenant. L'extension intérieure utilise au maximum sa largeur de 150 mm grâce à la finesse des étagères métalliques. Comme avec tous les membres de la famille Pinello, l'étagère supérieure vous permet de bénéficier de 1 à 2 niveaux supplémentaires, que vous pouvez installer ultérieurement à tout moment sans outils. Chaque étagère est équipée d'un tapis en silicone amovible, qui empêche le contenu de glisser. Pinello Inside étant sans façade, elle peut être facilement installée ultérieurement à tout moment. Elle permet d'utiliser l'espace de manière particulièrement efficace en tant que système coulissant pour produits de nettoyage à côté de la poubelle rotative ou dans l'armoire pour produits de nettoyage.

EXEMPLE D'AMÉNAGEMENT



CARACTÉRISTIQUES ET AVANTAGES

- + Idéal comme extension pour produits de nettoyage, à côté de la poubelle rotative ou dans l'armoire pour produits de nettoyage
- + Stockage stable, même pour les bouteilles, grâce à la hauteur de la face
- + Le contenu ne glisse pas grâce aux tapis antidérapants amovibles en silicone
- + Les fonds fermés des étagères empêchent que les bouteilles ne se renversent ou que les petits ustensiles ne tombent
- + Accessoires optionnels pour personnaliser l'utilisation des étagères : étagère supérieure, grille de séparation pour bouteilles, séparateurs magnétiques, rails en chêne



DONNÉES TECHNIQUES

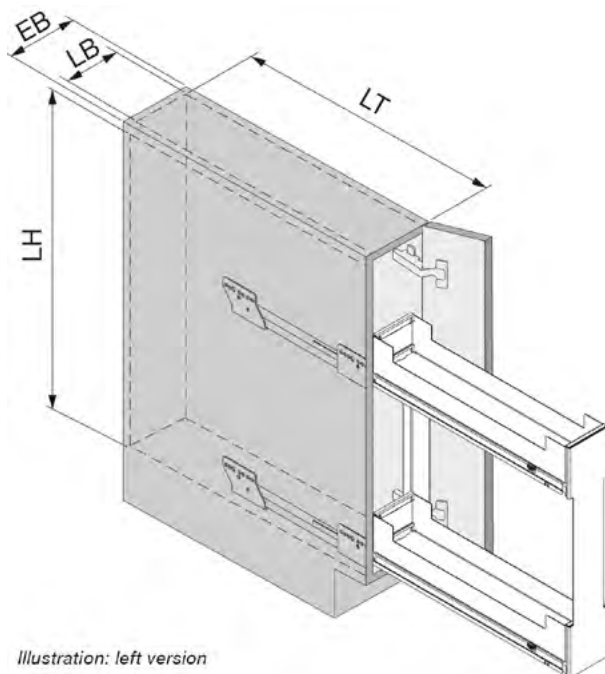


Illustration: left version

Ligne design	Liro
Façades sans poignée	en option
Sans barrière	oui
Softclose intégré	oui
Type	à droite/à gauche
Largeur d'élément min. (EB)	150 mm
Version	Grass Nova Pro
Couleur	blanc/argent/anthracite
Capacité de charge	0-15 kg
Largeur intérieure min. (LB)	112 mm
Profondeur intérieure min. (LT)	506 mm
Hauteur intérieure min. (LH)	525/535 mm

PROPRIÉTÉS TECHNIQUES

- ▶ Le jeu complet avec coulisse peut être installé partout ultérieurement en toute simplicité
- ▶ Fermeture sans bruit et amortie grâce à la fonction Softclose intégrée dans la coulisse de tiroir
- ▶ Extension légère grâce au rail inférieur haut de gamme
- ▶ Indépendamment de la hauteur, de la largeur et de la profondeur grâce au montage sur le sol et la paroi d'un côté
- ▶ Pas besoin de régler la façade
- ▶ Technique sans entretien



Extension intérieure Pinello Inside à droite

Ouvrir la façade et tirer l'extension intérieure offrant une surface de rangement de 2-4 étages.

Contenu
1 jeu de base Pinello Inside,
coulisse incluse
2 tapis antidérapants

Données techniques
Ligne design: Liro
Softclose intégré: oui
Montage avec ClickFixx: oui
Capacité de charge: 0-15 kg
Matériaux: tôle métallique peinte par poudrage

N° d'art.	Type	Largeur d'élément min. (EB)	Version	Couleur	Largeur intérieure min. (LB)	Profondeur intérieure min. (LT)	Hauteur intérieure min. (LH)	Largeur (B)	Profondeur (T)	Hauteur (H)
		mm			mm	mm	mm	mm	mm	mm
200.2521.01	à droite	150	Grass Nova Pro	blanc	112	506	525/535	109	506	522
200.2521.12	à droite	150	Grass Nova Pro	argent	112	506	525/535	109	506	522
200.2521.43	à droite	150	Grass Nova Pro	anthracite	112	506	525/535	109	506	522



Extension intérieure Pinello Inside à gauche

Ouvrir la façade et tirer l'extension intérieure offrant une surface de rangement de 2-4 étages.

Contenu
1 jeu de base Pinello Inside,
coulisse incluse
2 tapis antidérapants

Données techniques
Ligne design: Liro
Softclose intégré: oui
Montage avec ClickFixx: oui
Capacité de charge: 0-15 kg
Matériaux: tôle métallique peinte par poudrage

N° d'art.	Type	Largeur d'élément min. (EB)	Version	Couleur	Largeur intérieure min. (LB)	Profondeur intérieure min. (LT)	Hauteur intérieure min. (LH)	Largeur (B)	Profondeur (T)	Hauteur (H)
		mm			mm	mm	mm	mm	mm	mm
200.2520.01	à gauche	150	Grass Nova Pro	blanc	112	506	525/535	109	506	522
200.2520.12	à gauche	150	Grass Nova Pro	argent	112	506	525/535	109	506	522
200.2520.43	à gauche	150	Grass Nova Pro	anthracite	112	506	525/535	109	506	522



Jeu d'inserts de rails Liro Pinello

Insérer l'insert de rail dans la fente prévue à cet effet dans l'étagère Liro.

- Inserts de rails en chêne massif
- En option pour les étagères Liro comme variation de style
- Magnifique en combinaison avec des façades de meubles en bois et des couleurs chaudes
- Peut être ajouté sans outil ultérieurement

Contenu
2 inserts de rails

Données techniques
Compatible avec: Pinello
Ligne design: Liro
Matériaux: bois certifié FSC

N° d'art.	Largeur de l'élément (EB)	Couleur	Largeur (B)	Profondeur (T)	Hauteur (H)
	mm		mm	mm	mm
200.2539.36	150-300	chêne naturel	6/6	472.5/472.5	77/77
200.2539.66	150-300	chêne laqué	6/6	472.5/472.5	77/77



Tablette supérieure Pinello

Positionner l'étagère supérieure sur l'étagère Liro sans outils.

- Pour 1 ou 2 niveaux supplémentaires et des meubles en surélévation
- Peut être insérée dans n'importe quelle position
- Peut être ajouté sans outil ultérieurement
- En option

Contenu
1 tablette supérieure
1 tapis antidérapant

Données techniques
Compatible avec: Pinello
Ligne design: Liro
Matériaux: tôle métallique peinte par poudrage

N° d'art.	Largeur d'élément min. (EB)	Couleur	Hauteur intérieure min. (LH)	Largeur (B)	Profondeur (T)	Hauteur (H)
	mm		mm	mm	mm	mm
200.2492.01	150	blanc	720	98	492	177/259
200.2492.12	150	argent	720	98	492	177/259
200.2492.43	150	anthracite	720	98	492	177/259



Grille de séparation pour bouteilles Pinello

Fixer la grille de séparation pour bouteilles à l'étagère sans outils.

- Protège les bouteilles de différentes tailles et les épices contre les chutes
- En option
- Montage sans outil
- Peut être ajouté à tout moment ultérieurement

Contenu
1 grille de séparation pour bouteilles

Données techniques
Compatible avec: Pinello
Division: 4
Matériaux: fil métallique peint par poudrage

N° d'art.	Largeur de l'élément (EB)	Couleur	Largeur (B)	Profondeur (T)	Hauteur (H)
	mm		mm	mm	mm
200.2784.01	150	blanc	98	488	63
200.2784.12	150	argent	98	488	63
200.2784.43	150	anthracite	98	488	63



Jeu de séparateur magnétique

Les séparateurs peuvent être positionnés individuellement sur le fond ou sur la paroi d'une étagère en métal.

- Subdivision individuelle de l'étagère
- Maintient le contenu en place sur l'étagère
- Adhère magnétiquement au fond ou à la paroi latérale de l'étagère en métal
- En option

Contenu
4 séparateurs

Données techniques
Matériaux: plastique

N° d'art.	Largeur d'élément min. (EB)	Couleur	Largeur (B)	Profondeur (T)	Hauteur (H)
	mm		mm	mm	mm
200.2543.51	150	blanc	77.5	25/3	76
200.2543.52	150	gris	77.5	25/3	76
200.2543.43	150	anthracite	77.5	25/3	76



Push-to-open Grass Nova Pro Pinello

Appuyer sur la façade avec le doigt, le genou ou le coude pour qu'elle s'ouvre d'une fente de préhension.

- Ouvre les façades sans poignée d'une fente de préhension
- Utilisation facile avec une pression tout en douceur
- Peut être ajouté à tout moment ultérieurement
- En option

Contenu
1 Push-to-open
1 activateur

Données techniques
Compatible avec: Pinello
Montage avec ClickFixx: oui
Matériaux: tôle métallique zingué

N° d'art.	Type	Version	Couleur
200.2552.04	à gauche	Grass Nova Pro	zingué
200.2553.04	à droite	Grass Nova Pro	zingué



Extension d'armoires basses Snello

Le système coulissant à 2 niveaux pour armoires basses étroites de 150 à 300 mm de large.

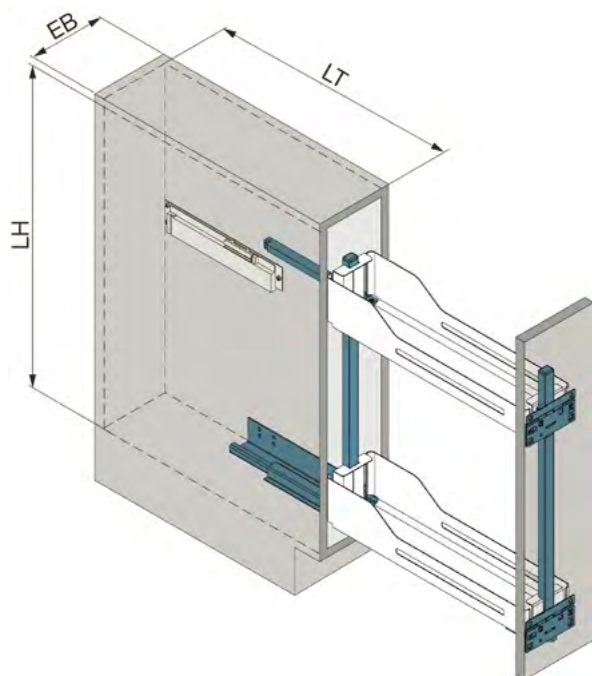
L'extension pour armoires basses Snello transforme même les niches étroites de 150 mm en un grand espace de rangement. Ses étagères fines garantissent une exploitation maximale de l'espace. Une fois ouvert, Snello offre une bonne vue d'ensemble et un accès à tout le contenu de l'armoire des deux côtés. Généralement installés à proximité de l'évier, de la plaque de cuisson ou au bout d'une ligne de cuisine, les épices, l'huile, le vinaigre et le matériel de nettoyage sont immédiatement à portée de main et tout aussi rapidement rangés. Grâce à ses étagères fermées, les bouteilles ne peuvent pas tomber et les petits ustensiles ne peuvent pas passer au travers. Pour le nettoyage, les étagères peuvent être accrochées et décrochées en toute simplicité.



CARACTÉRISTIQUES ET AVANTAGES

- + Ce miracle en termes de gain de place dans l'armoire basse permet de ranger beaucoup de réserves
- + Vue d'ensemble complète et accès sans entrave, directement après l'ouverture
- + Exploitation maximale de l'espace grâce aux étagères métalliques fines : combler tout le vide avec un seul système
- + Les fonds fermé des étagères empêchent que les bouteilles ne se renversent ou que les petits ustensiles ne tombent
- + Nettoyage aisé car tous les étagères peuvent être facilement décrochées
- + Accessoires optionnels pour personnaliser l'utilisation des étagères
- + En option avec tapis antidérapants amovibles

DONNÉES TECHNIQUES



Ligne design	Libell
Façades sans poignée	en option
Sans barrière	oui
Softclose intégré	oui
Softopen intégré	oui
Largeur de l'élément (EB)	150/200/300 mm
Couleur	blanc/argent/anthracite
Capacité de charge	0-15/0-20 kg
Largeur intérieure (LB)	112-118/162-168/262-268 mm
Profondeur intérieure min. (LT)	475 mm
Hauteur intérieure min. (LH)	520 mm

PROPRIÉTÉS TECHNIQUES

- ▶ En option avec Push-to-open pour façades sans poignées
- ▶ Ouverture et fermeture sans bruit et amorties grâce aux fonctions Softopen et Softclose intégrées
- ▶ Extension légère et stable
- ▶ Capacité de charge élevée de 15/20 kg
- ▶ Montage simple et rapide avec tolérance de montage
- ▶ Réglage en 3D aidé
- ▶ Grande stabilité latérale et fiabilité élevée grâce aux coulisses montées sur le côté



Extension pour armoires basses Snello 150

Le système coulissant à 2 niveaux avec une capacité de charge de 15 kg pour les armoires basses très étroites de 150 mm de large.

Contenu

1 cadre avec 2 supports de panneau frontal
2 étagères suspendues
2 coulisses (en haut avec Soft-open+Softclose, en bas avec Softclose)

Données techniques

Ligne design: Libell
Softclose intégré: oui
Softopen intégré: oui
Montage avec ClickFixx: oui
Matériaux: tôle métallique peinte par poudrage

N° d'art.	Largeur de l'élément (EB)	Couleur	Capacité de charge	Largeur intérieure (LB)	Profondeur intérieure min. (LT)	Hauteur intérieure min. (LH)	Largeur (B)	Profondeur (T)	Hauteur (H)
	mm		kg	mm	mm	mm	mm	mm	mm
200.2441.01	150	blanc	0-15	112-118	475	520	109	471	517
200.2441.12	150	argent	0-15	112-118	475	520	109	471	517
200.2441.43	150	anthracite	0-15	112-118	475	520	109	471	517



Extension pour armoires basses Snello 200/300

Le système coulissant à 2 niveaux pour armoires basses étroites de 200 et 300 mm de large.

Contenu

1 cadre avec 2 supports de panneau frontal
2 étagères suspendues
2 coulisses (en haut avec Soft-open+Softclose, en bas avec Softclose)

Données techniques

Ligne design: Libell
Softclose intégré: oui
Softopen intégré: oui
Montage avec ClickFixx: oui
Matériaux: tôle métallique peinte par poudrage

N° d'art.	Largeur de l'élément (EB)	Couleur	Capacité de charge	Largeur intérieure (LB)	Profondeur intérieure min. (LT)	Hauteur intérieure min. (LH)	Largeur (B)	Profondeur (T)	Hauteur (H)
	mm		kg	mm	mm	mm	mm	mm	mm
200.2443.01	200	blanc	0-15	162-168	475	520	157	471	517
200.2443.12	200	argent	0-15	162-168	475	520	157	471	517
200.2443.43	200	anthracite	0-15	162-168	475	520	157	471	517
200.2444.01	300	blanc	0-20	262-268	475	520	257	471	517
200.2444.12	300	argent	0-20	262-268	475	520	257	471	517
200.2444.43	300	anthracite	0-20	262-268	475	520	257	471	517



Push-to-open Snello

Appuyer sur la façade avec le doigt, le genou ou le coude pour qu'elle s'ouvre d'une fente de préhension. Ensuite, tirer complètement l'extension.

- Ouvre les façades sans poignée d'une fente de préhension de 50 mm
- Utilisation facile avec une pression tout en douceur
- Peut être ajouté à tout moment ultérieurement
- En option

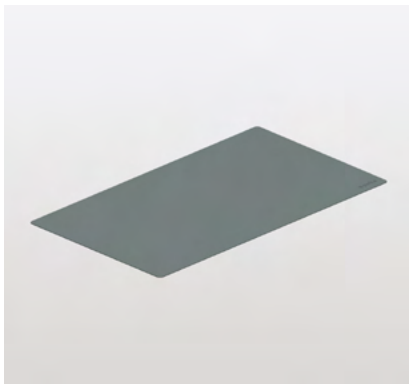
Contenu

1 Push-to-open, 1 activateur
1 matériel de fixation

Données techniques

Compatible avec: Snello
Matériaux: plastique

N° d'art.	Couleur	Largeur (B)	Profondeur (T)	Hauteur (H)
		mm	mm	mm
200.2462.01	blanc	65	253	48
200.2462.12	argent	65	253	48
200.2462.43	anthracite	65	253	48



Tapis antidérapant Snello

Tapis antidérapant pour stabiliser le contenu à poser sur l'étagère. Pour le nettoyer, il suffit de l'enlever et de le rincer à l'eau courante.

- Maintient le contenu en place sur l'étagère
- Toucher agréable avec une surface à structure fine
- Amortit les bruits lors du rangement du contenu
- En option

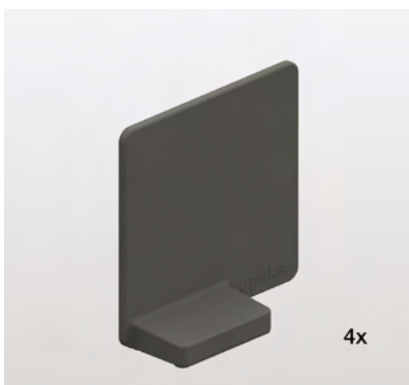
Contenu

1 tapis antidérapant

Données techniques

Compatible avec: étagère suspendue Liro/Libell, Snello
Matériaux: silicone

N° d'art.	Largeur de l'élément (EB)	Couleur	Largeur (B)	Profondeur (T)	Hauteur (H)
	mm		mm	mm	mm
100.1180.57	150	blanc perlé	80	400	1
100.1180.56	150	gris noix	80	400	1
100.1181.57	200	blanc perlé	130	400	1
100.1181.56	200	gris noix	130	400	1
100.1184.57	300	blanc perlé	230	400	1
100.1184.56	300	gris noix	230	400	1



Jeu de séparateur magnétique

Les séparateurs peuvent être positionnés individuellement sur le fond ou sur la paroi d'une étagère en métal.

- Subdivision individuelle de l'étagère
- Maintient le contenu en place sur l'étagère
- Adhère magnétiquement au fond ou à la paroi latérale de l'étagère en métal
- En option

Contenu

4 séparateurs

Données techniques

Matériaux: plastique

N° d'art.	Largeur d'élément min. (EB)	Couleur	Largeur (B)	Profondeur (T)	Hauteur (H)
	mm		mm	mm	mm
200.2543.51	150	blanc	77.5	25/3	76
200.2543.52	150	gris	77.5	25/3	76
200.2543.43	150	anthracite	77.5	25/3	76



Extension porte-serviettes Snello

L'extension porte-serviettes utilisable à droite et à gauche pour les armoires basses très étroites de 150 mm de large.

L'élément d'armoire basse a souvent des niches dans l'unité de base qui sont recouvertes par un cache et qui restent inutilisées.

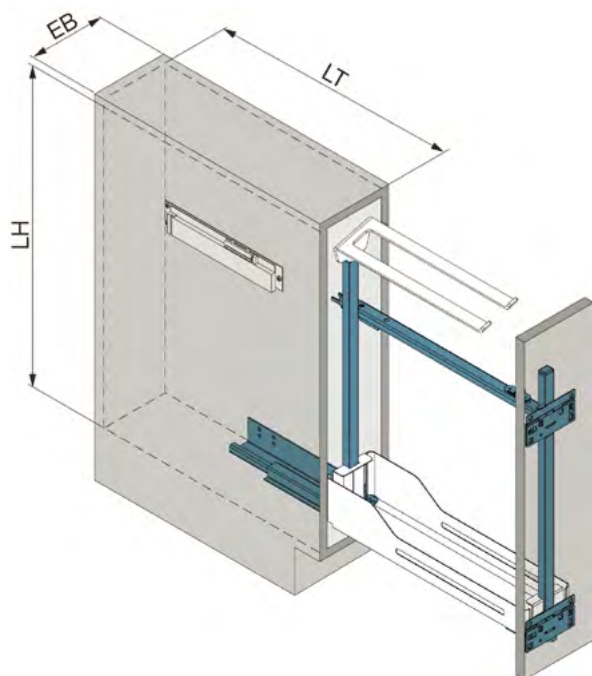
L'extension porte-serviettes Snello est une alternative judicieuse. Mettez vos serviettes à l'abri des regards dans des éléments étroits de 150 mm et rangez-y du matériel de nettoyage ou des tablettes pour lave-vaisselle. Snello exploite au maximum l'espace disponible grâce à ses étagères fines. Il offre également une bonne vue d'ensemble et un accès des deux côtés. Le fond inférieur de l'étagère est fermé et empêche les petits ustensiles de tomber au travers. Pour le nettoyage, l'étagère et le bac en plastique peuvent être facilement accrochés et décrochés.



CARACTÉRISTIQUES ET AVANTAGES

- + Pour ranger les serviettes et les mettre à sécher hors de la vue
- + Le fond fermé de l'étagère empêche que les bouteilles ne se renversent ou que les petits ustensiles ne tombent
- + Les serviettes ne glissent pas grâce à la forme intelligente des tringles porteuses
- + Bac amovible en plastique comme récipient supplémentaire pour les petits ustensiles tels que les tablettes, les éponges, etc.
- + Vue d'ensemble complète et accès sans entrave, directement après l'ouverture
- + Nettoyage aisé car l'étagère et le bac en plastique peuvent être facilement décrochés
- + Exploitation maximale de l'espace grâce aux étagères métalliques fines : le design Libell peut abriter des bouteilles en PET jusqu'à 2 litres
- + Accessoires optionnels pour personnaliser l'utilisation des étagères
- + En option avec tapis antidérapants amovibles

DONNÉES TECHNIQUES



Ligne design	Libell
Façades sans poignée	en option
Sans barrière	oui
Softclose intégré	oui
Softopen intégré	oui
Largeur de l'élément (EB)	150 mm
Couleur	blanc/argent/anthracite
Capacité de charge	0-15 kg
Largeur intérieure (LB)	112-118 mm
Profondeur intérieure min. (LT)	475 mm
Hauteur intérieure min. (LH)	660 mm

PROPRIÉTÉS TECHNIQUES

- ▶ En option avec Push-to-open pour façades sans poignées
- ▶ Ouverture et fermeture sans bruit et amorties grâce aux fonctions Softopen et Softclose intégrées
- ▶ Extension légère et stable
- ▶ Capacité de charge élevée de 15 kg
- ▶ Montage simple et rapide avec tolérance de montage
- ▶ Réglage en 3D aidé
- ▶ Grande stabilité latérale et fiabilité élevée grâce aux coulisses montées sur le côté



Extension porte-serviettes Snello 150

L'extension porte-serviettes utilisable à droite et à gauche pour les armoires basses très étroites de 150 mm de large.

Contenu

1 cadre avec 2 supports de panneau frontal
1 étagère suspendue, 2 porte-serviettes, 1 bac
2 coulisses (en haut avec Softopen, en bas avec Softclose)

Données techniques

Ligne design: Libell
Softclose intégré: oui
Softopen intégré: oui
Montage avec ClickFixx: oui
Matériaux: tôle métallique peinte par poudrage

N° d'art.	Largeur de l'élément (EB)	Couleur	Capacité de charge	Largeur intérieure (LB)	Profondeur intérieure min. (LT)	Hauteur intérieure min. (LH)	Largeur (B)	Profondeur (T)	Hauteur (H)
	mm		kg	mm	mm	mm	mm	mm	mm
200.2445.01	150	blanc	0-15	112-118	475	660	109	471	643
200.2445.12	150	argent	0-15	112-118	475	660	109	471	643
200.2445.43	150	anthracite	0-15	112-118	475	660	109	471	643



Push-to-open Snello

Appuyer sur la façade avec le doigt, le genou ou le coude pour qu'elle s'ouvre d'une fente de préhension. Ensuite, tirer complètement l'extension.

- Ouvre les façades sans poignée d'une fente de préhension de 50 mm
- Utilisation facile avec une pression tout en douceur
- Peut être ajouté à tout moment ultérieurement
- En option

Contenu

1 Push-to-open, 1 activateur
1 matériel de fixation

Données techniques

Compatible avec: Snello
Matériaux: plastique

N° d'art.	Couleur	Largeur (B)	Profondeur (T)	Hauteur (H)
		mm	mm	mm
200.2462.01	blanc	65	253	48
200.2462.12	argent	65	253	48
200.2462.43	anthracite	65	253	48



Tapis antidérapant Snello

Tapis antidérapant pour stabiliser le contenu à poser sur l'étagère. Pour le nettoyer, il suffit de l'enlever et de le rincer à l'eau courante.

- Maintient le contenu en place sur l'étagère
- Toucher agréable avec une surface à structure fine
- Amortit les bruits lors du rangement du contenu
- En option

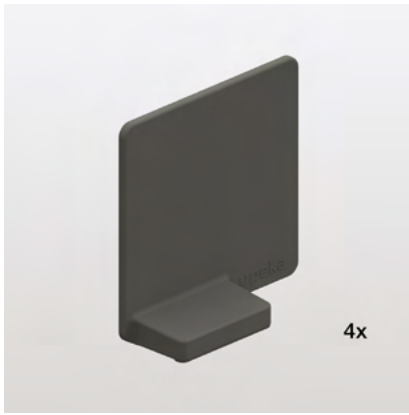
Contenu

1 tapis antidérapant

Données techniques

Compatible avec: étagère suspendue Liro/Libell, Snello
Matériaux: silicone

N° d'art.	Largeur de l'élément (EB)	Couleur	Largeur (B)	Profondeur (T)	Hauteur (H)
	mm		mm	mm	mm
100.1180.57	150	blanc perlé	80	400	1
100.1180.56	150	gris noir	80	400	1



Jeu de séparateur magnétique

Les séparateurs peuvent être positionnés individuellement sur le fond ou sur la paroi d'une étagère en métal.

- Subdivision individuelle de l'étagère
- Maintient le contenu en place sur l'étagère
- Adhère magnétiquement au fond ou à la paroi latérale de l'étagère en métal
- En option

Contenu
4 séparateurs

Données techniques
Matériaux: plastique

N° d'art.	Largeur d'élément min. (EB)	Couleur	Largeur (B)	Profondeur (T)	Hauteur (H)
	mm		mm	mm	mm
200.2543.51	150	blanc	77.5	25/3	76
200.2543.52	150	gris	77.5	25/3	76
200.2543.43	150	anthracite	77.5	25/3	76



Extension d'armoires basses Slim

Il suffit de tirer sur la façade pour que le contenu de l'armoire sorte complètement du meuble.

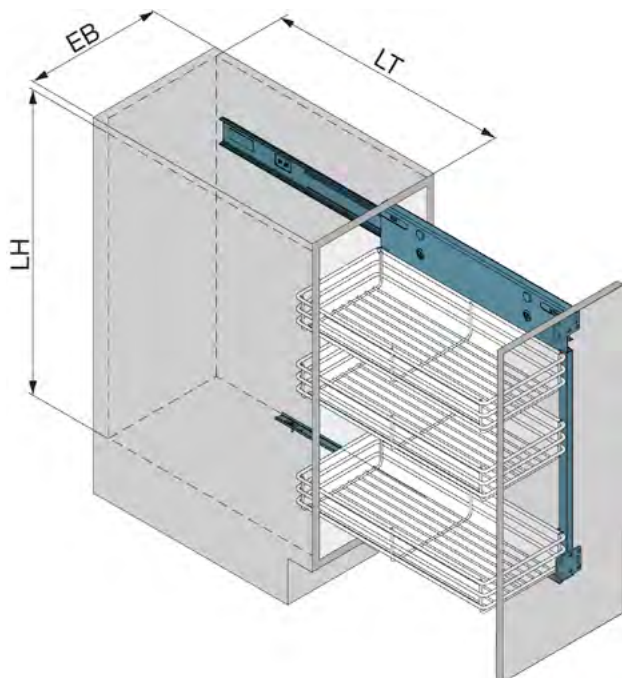
Slim est votre partenaire efficace dans l'armoire basse. Que ce soit dans la cuisine, les espaces de vie ou la salle de bains, Slim sort le contenu du meuble en toute sécurité. La coulisse d'une capacité de charge de 25 kg est extrêmement résistante. De plus, les éléments suspendus en polycarbonate incassable ou en fil chromé sont presque indestructibles. Slim est simple à utiliser : d'un seul mouvement d'ouverture, vous avez un accès complet à tout le contenu. Tous les composants, y compris le cadre tubulaire, peuvent être facilement retirés pour le nettoyage. En outre, vous bénéficiez d'une fermeture silencieuse et amortie grâce à la fonction Softclose intégrée.



CARACTÉRISTIQUES ET AVANTAGES

- + Bon accès grâce à l'extension complète
- + Bonne vue d'ensemble grâce aux paniers métalliques ou aux bacs transparents
- + La solution idéale pour le rangement de provisions, bouteilles et épices
- + Nettoyage aisé car tous les éléments peuvent être facilement décrochés
- + La solution idéale pour le rangement de provisions, bouteilles et épices

DONNÉES TECHNIQUES



Ligne design	Excellent/plastique
Façades sans poignée	non
Sans barrière	oui
Softclose intégré	oui
Softopen intégré	non
Type	450/550/680/90 °
Largeur de l'élément (EB)	150/180/250/275/300/400 mm
Largeur d'élément min. (EB)	150 mm
Couleur	argent
Capacité de charge	0-25 kg
Largeur intérieure min. (LB)	118 mm
Profondeur intérieure min. (LT)	480 mm
Hauteur intérieure min. (LH)	485/610/680 mm

PROPRIÉTÉS TECHNIQUES

- ▶ Fermeture sans bruit et amortie grâce à la fonction Softclose intégrée
- ▶ Capacité de charge élevée de 25 kg
- ▶ Propriétés de roulement fluides grâce à une excellente stabilité latérale
- ▶ Gestion du stock efficace puisque l'armature est compatible à gauche et à droite et couvre toutes les largeurs d'éléments de 150 à 400 mm
- ▶ Montage simple et rapide grâce à ClickFixx
- ▶ Grande tolérance de montage grâce à la construction avec une seule coulisse à billes latérale



Extension pour armoires basses Slim

Le cadre tubulaire supporte les bacs et les paniers à suspendre, l'extension complète sort entièrement le contenu de l'armoire basse.

- Capacité de charge élevée de 25 kg
- Propriétés de roulement fluides grâce à une excellente stabilité latérale

Contenu

2 coulisses (en haut+en bas)
1 cadre tubulaire

Données techniques

Compatible avec: Slim
Softclose intégré: oui
Softopen intégré: non
Montage avec ClickFixx: non
Capacité de charge: 0-25 kg
Matériaux: tôle métallique peinte par poudrage

N° d'art.	Type	Couleur	Largeur intérieure min. (LB)	Profondeur intérieure min. (LT)	Hauteur intérieure min. (LH)	Largeur (B)	Profondeur (T)	Hauteur (H)
			mm	mm	mm	mm	mm	mm
200.2540.12	450	argent	118	480	485	37	470	473
200.2541.12	550	argent	118	480	610	37	470	600
200.2542.12	680	argent	118	480	680	37	470	670



Jeu de supports de panneau frontal Slim

Les supports frontaux raccordent la façade au cadre tubulaire.

- Avec ajustement en diagonale

Contenu

2 supports de panneau frontal

Données techniques

Compatible avec: Slim
Montage avec ClickFixx: non
Matériaux: tôle métallique peinte par poudrage

N° d'art.	Type	Largeur d'élément min. (EB)	Couleur	Largeur (B)	Profondeur (T)	Hauteur (H)
	°	mm		mm	mm	mm
200.1111.12	90	150	argent	70	80	50



Panier suspendu Excellent Slim

Panier métallique chromé

- Nettoyage aisé du fond du meuble car les paniers peuvent être décrochés très facilement

Contenu

1 panier suspendu

Données techniques

Compatible avec: Slim
Ligne design: Excellent
Capacité de charge par étagère: 0-15 kg
Matériaux: fil métallique chromé

N° d'art.	Largeur de l'élément (EB)	Couleur	Largeur (B)	Profondeur (T)	Hauteur (H)
	mm		mm	mm	mm
100.0046.05	180	chrome	110	470	75
100.0048.05	250	chrome	160	470	75
100.0040.05	275/300	chrome	210	470	75
100.0055.05	400	chrome	320	470	75



Bac suspendu Slim

Bac à suspendre transparent et incassable en polycarbonate très résistant.

- Bac transparent en polycarbonate très résistant et incassable
- Nettoyage aisé car tous les éléments peuvent être facilement décrochés

Contenu
1 bac suspendu

Données techniques
Compatible avec: Slim
Ligne design: plastique
Capacité de charge par étagère: 0-10 kg
Matériaux: plastique

N° d'art.	Largeur de l'élément (EB)	Couleur	Largeur (B)	Profondeur (T)	Hauteur (H)
	mm		mm	mm	mm
200.0748.26	150	transparent	106	470	68



Jeu de séparateurs Slim

Insérer le séparateur dans le bac sans outils.

- Pour la subdivision personnalisée des bacs à suspendre
- En option
- Montage sans outil
- Peut être ajouté à tout moment ultérieurement

Contenu
3 séparateurs

Données techniques
Compatible avec: bac suspendu
Ligne design: plastique
Matériaux: fil métallique chromé

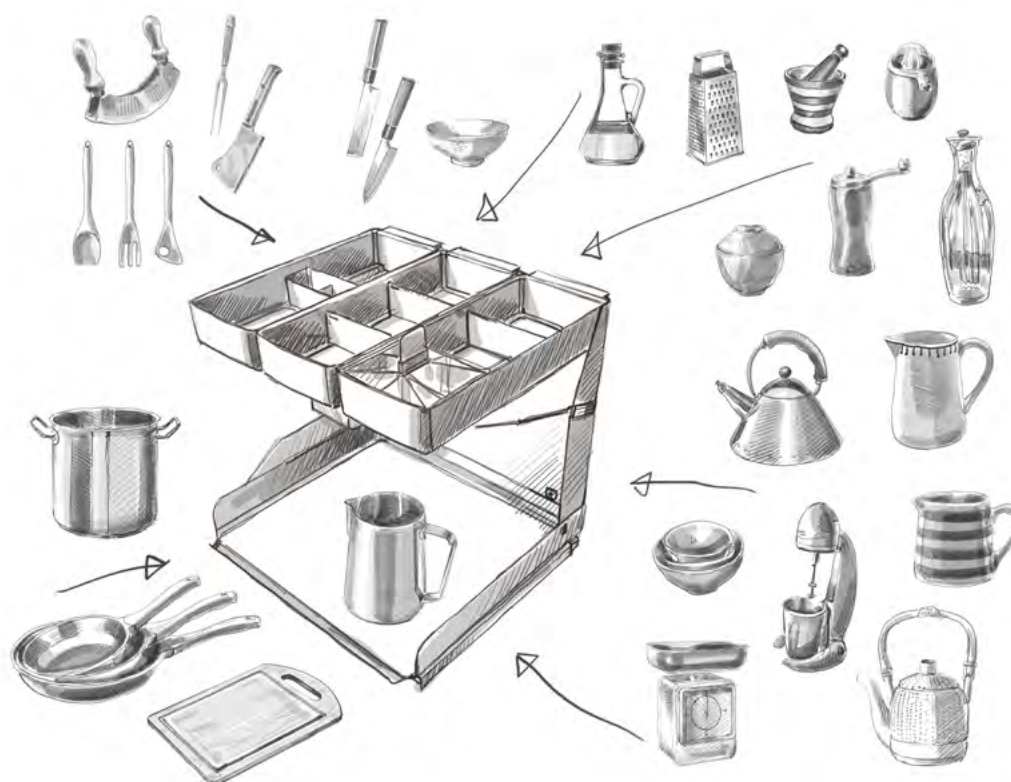
N° d'art.	Largeur de l'élément (EB)	Couleur	Largeur (B)	Profondeur (T)	Hauteur (H)
	mm		mm	mm	mm
200.0772.05	150	chrome	96	4	100



Extension d'armoires basses Kitchen Tower

À l'ouverture de la porte, Kitchen Tower sort automatiquement de l'armoire et permet d'accéder aux objets les plus utilisés de trois côtés.

Dans la vie de tous les jours, nous utilisons généralement les mêmes objets, aussi bien dans la cuisine que lors du nettoyage ou dans l'atelier. N'est-il pas pratique de les ranger dans une seule et même armoire ? La solution s'appelle Kitchen Tower ! À l'ouverture de la porte, Kitchen Tower sort et vous donne une vue parfaite de tout le contenu de votre armoire basse, de tous les côtés. Son organisation modulaire avec des bacs spéciaux et des séparateurs magnétiques s'adapte au comportement des utilisateurs. Vous pouvez ainsi accéder rapidement aux couteaux de cuisine, planches à découper, épices, accessoires de nettoyage ou outils – en bref : à tous les objets dont vous avez besoin au quotidien.

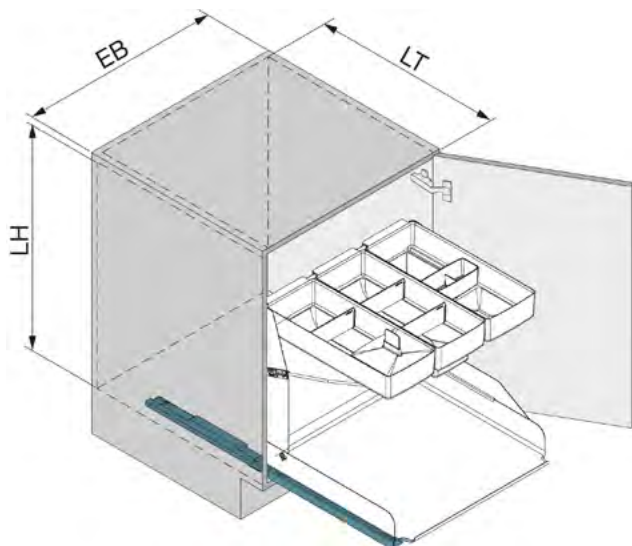


CARACTÉRISTIQUES ET AVANTAGES

- + Travail efficace puisque les objets les plus fréquemment utilisés sont rangés au même endroit
- + Déplace tout le contenu de l'armoire devant le meuble en un seul mouvement
- + Vue d'ensemble complète et accès sans entrave de trois côtés et depuis le haut
- + Distributeur amovible avec couvercle transparent pour les épices ou les petites pièces en vrac
- + Bacs spéciaux pour les couteaux de cuisine, cuillères en bois et planches à découper
- + Éléments en plastique lavables au lave-vaisselle
- + Organisation modulaire avec des bacs et des séparateurs positionnables
- + Adapté à la mobilité réduite grâce à un accès facile et libre à tout le contenu de l'armoire basse
- + Recommandé pour les habitations compactes afin d'organiser beaucoup de contenus dans un petit espace
- + Application possible : cuisine, atelier, buanderie



DONNÉES TECHNIQUES



Ligne design	Libell
Façades sans poignée	en option
Sans barrière	oui
Softclose intégré	oui
Softopen intégré	non
Largeur de l'élément (EB)	450/600 mm
Couleur	blanc/argent/anthracite
Capacité de charge	0-22/0-25 kg
Largeur intérieure min. (LB)	412/562 mm
Profondeur intérieure min. (LT)	500 mm
Hauteur intérieure min. (LH)	560 mm

PROPRIÉTÉS TECHNIQUES

- ▶ Fermeture sans bruit et amortie grâce à la fonction Softclose intégrée
- ▶ Installation ultérieure simple dans des meubles avec portes à charnières
- ▶ Mouvement léger, même à pleine charge
- ▶ Mécanisme simple longue durée pour l'utilisation quotidienne
- ▶ En option avec Push-to-open pour façades sans poignées
- ▶ Montage simple et intuitif
- ▶ Indépendamment de la hauteur et de la largeur grâce au montage sur le sol
- ▶ Compatible avec les charnières standard avec un angle d'ouverture de 110°
- ▶ Armature universelle pour une utilisation à gauche et à droite



Extension pour armoires basses Kitchen Tower 450

À l'ouverture de la porte, Kitchen Tower sort automatiquement de l'armoire et permet d'accéder aux objets les plus utilisés de trois côtés.

Contenu

Bacs avec séparateurs,
1 distributeur à condiment
1 jeu de séparateurs magnétiques,
1 tapis antidérapant,
1 support pour planches à découper
1 extension complète avec Softclose
1 entraînement de porte

Données techniques

Ligne design: Libell
Softclose intégré: oui
Softopen intégré: non
Montage avec ClickFixx: non
Matériaux: tôle métallique peinte par poudrage/plastique

N° d'art.	Largeur de l'élément (EB)	Couleur	Capacité de charge	Capacité de charge par étagère	Largeur intérieure min. (LB)	Profondeur intérieure min. (LT)	Hauteur intérieure min. (LH)	Largeur (B)	Profondeur (T)	Hauteur (H)
	mm		kg	kg	mm	mm	mm	mm	mm	mm
200.1786.21	450	blanc	0-22	0-15	412	500	560	369	498	527
200.1786.12	450	argent	0-22	0-15	412	500	560	369	498	527
200.1786.43	450	anthracite	0-22	0-15	412	500	560	369	498	527



Extension pour armoires basses Kitchen Tower 600

À l'ouverture de la porte, Kitchen Tower sort automatiquement de l'armoire et permet d'accéder aux objets les plus utilisés de trois côtés.

Contenu

Bacs avec séparateurs,
1 distributeur à condiment
1 jeu de séparateurs magnétiques,
1 tapis antidérapant,
1 support pour planches à découper
1 extension complète avec Softclose
1 entraînement de porte

Données techniques

Ligne design: Libell
Softclose intégré: oui
Softopen intégré: non
Montage avec ClickFixx: non
Matériaux: tôle métallique peinte par poudrage/plastique

N° d'art.	Largeur de l'élément (EB)	Couleur	Capacité de charge	Capacité de charge par étagère	Largeur intérieure min. (LB)	Profondeur intérieure min. (LT)	Hauteur intérieure min. (LH)	Largeur (B)	Profondeur (T)	Hauteur (H)
	mm		kg	kg	mm	mm	mm	mm	mm	mm
200.1787.21	600	blanc	0-25	0-15	562	500	560	519	498	527
200.1787.12	600	argent	0-25	0-15	562	500	560	519	498	527
200.1787.43	600	anthracite	0-25	0-15	562	500	560	519	498	527



Panier coulissant Kobra

Faire coulisser le panier hors du meuble pour enlever son contenu.

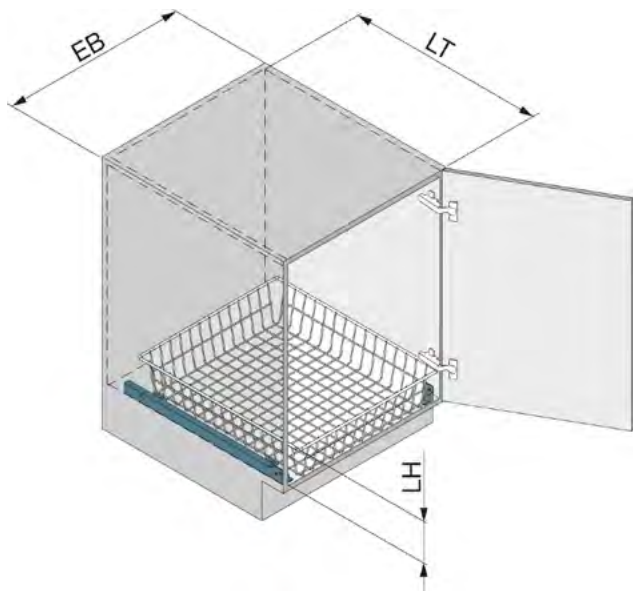
Le panier coulissant compatible avec toutes les armoires. Avec sa capacité de charge élevée de 20 kg, Kobra est un partenaire fiable pour toutes les applications, du textile à la vaisselle. Profitez d'une vue d'ensemble de votre contenu et d'une utilisation pratique par le haut. Votre contenu est bien maintenu grâce aux rails hauts et à une entrée amortie. Les paniers peuvent être facilement décrochés pour nettoyer le fond du meuble. Le jeu complet comprenant le panier et la coulisse est disponible séparément et peut être utilisé de manière ponctuelle en complément des étagères.



CARACTÉRISTIQUES ET AVANTAGES

- + Bonne vue d'ensemble grâce au panier métallique
- + Rien ne tombe grâce aux rails hauts
- + Nettoyage aisé du fond du meuble car les paniers peuvent être décrochés très facilement
- + Le système de repoussement des portes empêche les éraflures sur la porte de l'armoire
- + La solution idéale pour ranger la batterie de cuisine, les provisions ou les textiles

DONNÉES TECHNIQUES



Ligne design	Standard
Sans barrière	oui
Softclose intégré	oui/non
Softopen intégré	non
Largeur de l'élément (EB)	300/400/450/500/550/600 mm
Couleur	blanc
Capacité de charge	0-20 kg
Largeur intérieure (LB)	240-317/345-425/407-483/ 436-513/498-573/532-603/ 240-319/347-424/407-485/ 435-514/496-574/535-603 mm
Profondeur intérieure min. (LT)	510/515 mm
Hauteur intérieure min. (LH)	128 mm

PROPRIÉTÉS TECHNIQUES

- ▶ Capacité de charge élevée de 20 kg par panier
- ▶ Installable facilement par la suite
- ▶ Convient pour des largeurs d'élément comprises entre 300 mm et 600 mm grâce au réglage de la largeur et aux rails d'écartement



Panier coulissant Kobra Plus

Faire coulisser le panier hors du meuble pour enlever son contenu.

Contenu

1 panier avec 4 clips de fixation
2 coulisses (à gauche+à droite)
avec 2 systèmes de repousse-
ment des portes

Données techniques

Ligne design: Standard
Softclose intégré: oui
Softopen intégré: non
Montage avec ClickFixx: oui
Capacité de charge: 0-20 kg
Matériaux: fil métallique peint par pou-
drage

N° d'art.	Largeur de l'élément (EB)	Couleur	Largeur intérieure (LB)	Profondeur intérieure min. (LT)	Hauteur intérieure min. (LH)	Largeur (B)	Profon- deur (T)	Hauteur (H)
	mm		mm	mm	mm	mm	mm	mm
200.0922.71	300	blanc	240-317	510	128	235	500	100
200.0923.71	400	blanc	345-425	510	128	330	500	100
200.0924.71	450	blanc	407-483	510	128	390	500	100
200.0925.71	500	blanc	436-513	510	128	430	500	100
200.0926.71	550	blanc	498-573	510	128	485	500	100
200.0927.71	600	blanc	532-603	510	128	530	500	100



Panier coulissant Kobra Single

Faire coulisser le panier hors du meuble pour enlever son contenu.

Contenu

1 panier avec 4 clips de fixation
2 coulisses (à gauche+à droite)
avec 1 système de repoussement
des portes

Données techniques

Ligne design: Standard
Softclose intégré: non
Softopen intégré: non
Montage avec ClickFixx: oui
Capacité de charge: 0-20 kg
Matériaux: fil métallique peint par pou-
drage

N° d'art.	Largeur de l'élément (EB)	Couleur	Largeur intérieure (LB)	Profondeur intérieure min. (LT)	Hauteur intérieure min. (LH)	Largeur (B)	Profon- deur (T)	Hauteur (H)
	mm		mm	mm	mm	mm	mm	mm
200.0137.71	300	blanc	240-319	515	128	235	500	100
200.0142.71	400	blanc	347-424	515	128	330	500	100
200.0146.71	450	blanc	407-485	515	128	390	500	100
200.0150.71	500	blanc	435-514	515	128	430	500	100
200.0154.71	550	blanc	496-574	515	128	485	500	100
200.0158.71	600	blanc	535-603	515	128	530	500	100



Étrier d'écartement Kobra

Percer l'étrier d'écartement entre le meuble et la coulisse.

- Pour une utilisation sur les meubles avec des portes à charnières
- Peut être utilisé à droite et à gauche
- En option
- Compatible avec les perçages modulaires de 32 mm

Contenu
1 étrier d'écartement

Données techniques
Compatible avec: Kobra
Matériaux: tôle métallique peinte par poudrage

N° d'art.	Couleur	Largeur (B) mm	Profondeur (T) mm	Hauteur (H) mm
200.0319.01	blanc	15	75	30
200.0319.12	argent	15	75	30
200.0319.43	anthracite	15	75	30
200.0322.01	blanc	26	75	30
200.0322.12	argent	26	75	30



Accessoires pour tiroirs

Systemes de rangement pratiques pour les tiroirs

Nos accessoires pour tiroirs mettent fin au chaos dans les tiroirs avec peu d'efforts. Vous avez ainsi toujours les épices, les conserves et les bouteilles à portée de vue et immédiatement accessibles.



Grille de séparation pour bouteilles Spider

Grille de séparation pour bouteilles à suspendre individuellement sur la paroi arrière du tiroir

- + Stabilise et organise les bouteilles dans le tiroir de l'armoire basse
- + Librement positionnable pour une division personnalisée du tiroir
- + Outre les casseroles, possibilité de ranger des poêles ou d'autres réserves
- + Idéal pour trier les produits de nettoyage dans l'extension de la poubelle



Panier porte-bouteilles

Panier porte-bouteilles pour le stockage et le transport de bouteilles

- + Panier pour le transport des bouteilles
- + Stabilise et organise les bouteilles dans le tiroir de l'armoire basse
- + Librement positionnable pour une division personnalisée du tiroir
- + Outre les casseroles, possibilité de ranger des poêles ou d'autres réserves



Casier à épices

Casier économe en place pour ranger les épices et les boîtes de conserve dans les tiroirs

- + Rangement clair des condiments et des boîtes de conserve
- + Utilisation optimale de l'espace grâce à la forme plate
- + Solution optimale pour le stockage de tous les récipients à épices. Sa forme plate permet de l'utiliser même sous les plaques de cuisson en vitrocéramique
- A couper individuellement



Grille de séparation pour bouteilles Spider

Accrocher Spider sur la paroi arrière du tiroir sans outils.

Contenu
1 grille de séparation pour
bouteilles

Données techniques
Compatible avec: tiroir
Montage avec ClickFixx: oui
Division: 8
Matériaux: tôle métallique peinte par
poudrage/plastique

N° d'art.	Largeur d'élément min. (EB)	Couleur	Longueur nominale du guidage du tiroir min. (NL)	Largeur (B)	Profondeur (T)	Hauteur (H)
	mm		mm	mm	mm	mm
200.2780.01	275	blanc	450	175	440	69
200.2780.12	275	argent	450	175	440	69
200.2780.43	275	anthracite	450	175	440	69



Panier porte-bouteilles

Placer le panier porte-bouteilles dans le tiroir ou le retirer pour le transport.

Contenu
1 panier porte-bouteilles

Données techniques
Compatible avec: Tiroir
Matériaux: fil métallique chromé

N° d'art.	Largeur d'élément min. (EB)	Couleur	Largeur (B)	Profondeur (T)	Hauteur (H)
	mm		mm	mm	mm
200.1490.05	275	chrome	191	410	310



Casier à épices

Découper le casier à épices à la taille voulue et le placer dans le tiroir.

Contenu
1 casier à épices

Données techniques
Compatible avec: tiroir
Matériaux: plastique

N° d'art.	Couleur	Largeur (B)	Profondeur (T)	Hauteur (H)
		mm	mm	mm
200.0747.01	blanc	1300	524	25
200.0747.02	argent	1300	524	25
200.0747.43	anthracite	1300	524	25



Accessoires pour armoires basses

Des aides pratiques dans l'armoire basse

Nos accessoires pour armoires basses vous aident à maîtriser tous les défis. Ces produits simples sont rapides à monter et créent une véritable valeur ajoutée dans l'armoire basse.



Extension intérieure Porter

Extension simple robuste pour les charges lourdes dans l'armoire basse

- + Rangement dans l'armoire basse des charges lourdes en ménageant le dos
- + Utilisation par le haut grâce à la fonction d'extension
- + La surface de rangement peut accueillir 2 caisses à boissons
- + Le système de repoussement des portes empêche les éraflures sur la porte de l'armoire



Extension intérieure Porter Basic

Extension simple robuste pour extensions en bois de construction personnalisée dans l'armoire basse

- + Pour des caisses coulissantes personnalisées
- + Rangement dans l'armoire basse des charges lourdes en ménageant le dos
- + Utilisation par le haut grâce à la fonction d'extension
- + Diverses applications envisageables



Extension porte-serviettes

Extension porte-serviettes à 3 bras pour l'armoire basse

- + Pour ranger les serviettes et les mettre à sécher hors de la vue
- + Bon accès grâce à la fonction d'extension
- + Utilisation optimale de l'espace grâce à l'inclinaison des bras du support réglable en continu
- + Peut être utilisée partout dans le ménage



Support pour plaques de cuisson et planches à découper

Support peu encombrant pour les plaques de cuisson et planches à découper

- + Support peu encombrant pour les gros objets
- + Accès direct aux plaques de cuisson et planches à découper qui sont rangées à la verticale
- ▶ Montage simple et rapide avec 2 vis
- ▶ Peut être ajouté à tout moment et partout ultérieurement



Élément de rangement Tablo Libell

Élément de rangement utilisable individuellement pour le mur ou l'intérieur d'une porte d'armoire

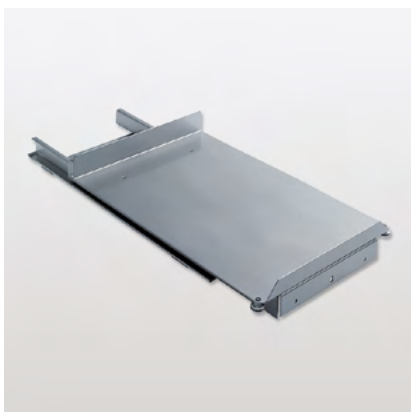
- + Étagère positionnable individuellement dans l'armoire, sur une porte d'armoire ou sur un mur
- + Accès rapide et direct aux petits ustensiles
- + Le fond fermé de l'étagère empêche que les ustensiles ne se renversent ou tombent
- + Fabriqué à partir d'une seule pièce de tôle en acier pour une meilleure stabilité



Étagère polyvalente Sesam Mini

Étagère suspendue à visser avec des étagères et crochets positionnables individuellement

- + Utilisation universelle, pour les petits ustensiles et objets à suspendre
- + Très robuste car entièrement en métal
- + Exploitation individuelle de l'espace grâce aux étagères réglables en hauteur et aux crochets librement positionnables
- + Les fonds fermés des étagères empêchent que les ustensiles ne se renversent ou tombent



Extension intérieure Porter

Charger les charges lourdes sur la surface porteuse et les faire coulisser dans le meuble.

Contenu
1 extension intérieure

Données techniques
Softclose intégré: non
Softopen intégré: non
Montage avec ClickFixx: non
Capacité de charge: 0-100 kg
Matériaux: tôle métallique peinte par poudrage

N° d'art.	Couleur	Largeur intérieure min. (LB)	Profondeur intérieure min. (LT)	Largeur (B)	Profondeur (T)	Hauteur (H)
		mm	mm	mm	mm	mm
200.0395.02	argent	290	500	279	500	46/85



Extension intérieure Porter Basic

L'extension simple est la base d'extensions en bois personnalisées dans l'armoire basse.

Contenu
1 extension intérieure

Données techniques
Softclose intégré: non
Softopen intégré: non
Montage avec ClickFixx: non
Capacité de charge: 0-100 kg
Matériaux: tôle métallique zingué

N° d'art.	Type	Couleur	Largeur intérieure min. (LB)	Profondeur intérieure min. (LT)	Largeur (B)	Profondeur (T)	Hauteur (H)
			mm	mm	mm	mm	mm
100.0265.04	120	zingué	120	505	120	500	43
100.0268.04	215	zingué	215	505	215	500	43



Extension porte-serviettes

Sortir l'extension porte-serviettes de l'armoire basse pour l'utiliser.

Contenu
1 extension porte-serviettes

Données techniques
Ligne design: Excellent
Montage avec ClickFixx: non
Matériaux: fil métallique chromé

N° d'art.	Couleur	Nombre des bras	Largeur intérieure min. (LB)	Largeur (B)	Profondeur (T)	Hauteur (H)
		pcs.	mm	mm	mm	mm
600.0317.09	chromé mat	2	60-108	54-102	484/490	39
600.0316.09	chromé mat	3	75-150	69-144	484/490	39



Support pour plaques de cuisson et planches à découper

Visser le support sur le fond du meuble, y insérer les plaques de cuisson et les planches à découper.

Contenu

1 support pour plaques de cuisson et planches à découper

Données techniques

Ligne design: Excellent
Matériaux: fil métallique chromé

N° d'art.	Couleur	Largeur (B)	Profondeur (T)	Hauteur (H)
		mm	mm	mm
600.0008.05	chrome	75	300	250



Élément de rangement Tablo Libell

Visser l'élément de rangement à l'intérieur d'une porte d'armoire, dans une armoire ou sur un mur.

Contenu

1 élément de rangement
1 matériel de fixation

Données techniques

Ligne design: Libell
Capacité de charge: 0-3 kg
Matériaux: tôle métallique peinte par poudrage

N° d'art.	Largeur du panneau frontal (FB)	Couleur	Largeur intérieure min. (LB)	Profondeur intérieure min. (LT)	Hauteur intérieure min. (LH)	Largeur (B)	Profondeur (T)	Hauteur (H)
	mm		mm	mm	mm	mm	mm	mm
600.0426.01	500	blanc	434/161	161/392	66	388	161	58
600.0426.12	500	argent	434/161	161/392	66	388	161	58
600.0426.43	500	anthracite	434/161	161/392	66	388	161	58



Étagère polyvalente Sesam Mini

Visser les ailettes métalliques dans une armoire ou sur une porte d'armoire, suspendre les étagères et les crochets individuellement.

- Éléments suspendus réglables en hauteur, grâce au système de grille

Contenu

1 système d'étagères
2 étagères suspendues
2 crochets suspendus
1 matériel de fixation

Données techniques

Compatible avec: Müllboy Standard, Müllboy Big
Ligne design: Libell
Capacité de charge: 0-10 kg
Capacité de charge par étagère: 0-5 kg
Matériaux: tôle métallique peinte par poudrage

N° d'art.	Couleur	Largeur intérieure min. (LB)	Profondeur intérieure min. (LT)	Hauteur intérieure min. (LH)	Largeur (B)	Profondeur (T)	Hauteur (H)
		mm	mm	mm	mm	mm	mm
600.0380.01	blanc	200/450	350/200	500	121	278	434
600.0380.12	argent	200/450	350/200	500	121	278	434
600.0380.43	anthracite	200/450	350/200	500	121	278	434



Élimination des déchets

L'élément le plus utilisé de la cuisine. Un système de déchets bien conçu répondant aux souhaits de l'utilisateur facilite énormément le travail et le rangement.

APERÇU DES PRODUITS



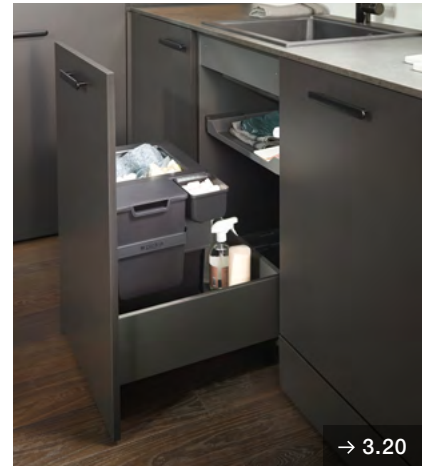
Oeko Complet

Système de déchets modulaire comprenant une extension frontale robuste



Oeko Complet Aqua

Système de déchets avec place pour un système d'eau bouillante ou un filtre à eau



Oeko Universal

Système de déchets modulaire pour tous les tiroirs coulissants courants



Müllboy Standard

Poubelle pivotante pour armoires basses avec portes à charnières



Müllboy Big

Poubelle pivotante avec volume de remplissage XXL pour les armoires basses avec portes à charnière

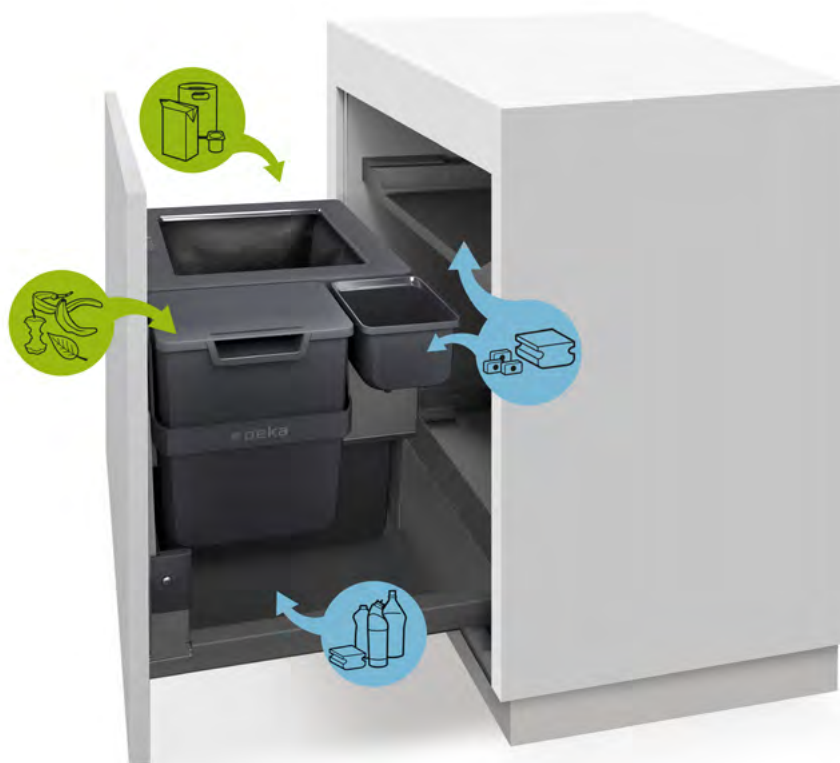


Systeme de déchets Oeko Complet

Le système complet de tri individuel des déchets se compose d'un jeu de poubelles et d'une extension frontale robuste.

Avec le système modulaire de déchets Oeko, vous choisissez la taille, la combinaison et la disposition des poubelles en fonction de vos habitudes de tri. Oeko convainc tous les jours par ses détails impressionnants. Avec le système de serrage breveté, serrer les sacs poubelle est un jeu d'enfant. Les poubelles sont généreusement dimensionnées pour que le sac soit vraiment plein.

L'étagère métallique coulissante permet de ranger les petits ustensiles ce qui est pratique. Et toutes les pièces en plastique peuvent être lavées au lave-vaisselle à température moyenne. Oeko Complet est équipé d'une coulisse robuste d'une capacité de charge élevée. Étant donné que l'ensemble du système est réglable en hauteur sur 30 mm, il se glisse sous n'importe quel évier.

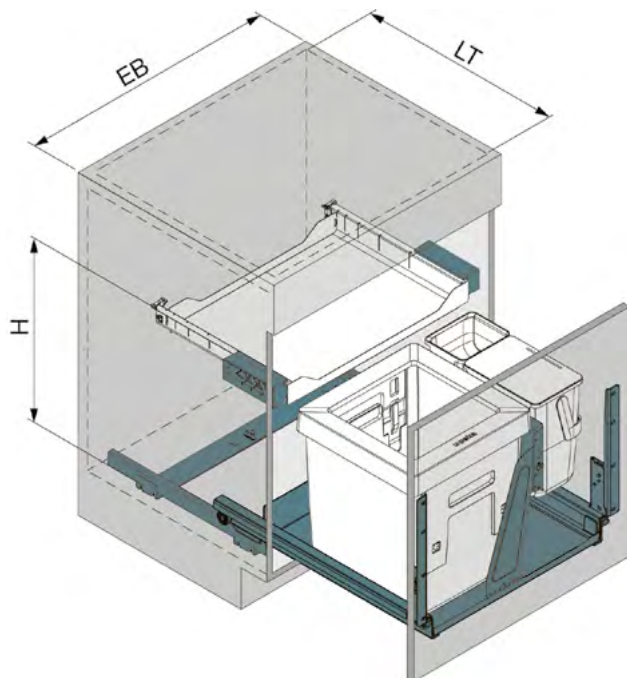


CARACTÉRISTIQUES ET AVANTAGES

- + Remplissage des sacs poubelle à ras bord dans la poubelle de 40 litres
- + Système de serrage breveté : Serrage aisé de 1 ou 2 sacs poubelle de différentes tailles (15 – 50 litres)
- + Système de guidage en métal très stable et résistant aux salissures d'une capacité de charge élevée
- + Poubelles généreuses et une étagère métallique coulissante comme surface de rangement supplémentaire
- + Élimination propre des déchets grâce au cadre de recouvrement
- + En option avec pédale pour une ouverture sans poignée
- + Nettoyage aisé car les poubelles peuvent être facilement décrochées
- + Disponible avec un bac pratique supplémentaire pour le compost ou les produits de nettoyage



DONNÉES TECHNIQUES



Façades sans poignée	en option
Sans barrière	oui
Softclose intégré	oui
Softopen intégré	oui
Largeur de l'élément (EB)	450/500/550/600 mm
Couleur	anthracite
Capacité de charge	0-60/110 kg
Largeur intérieure (LB)	412-468/512-568 mm
Profondeur intérieure min. (LT)	495/545 mm
Hauteur intérieure min. (LH)	465 mm
Hauteur (H)	460,460/490 mm
Volume de remplissage	34/40/47,2 l

PROPRIÉTÉS TECHNIQUES

- ▶ Guidage léger, durable et stable
- ▶ Ouverture et fermeture sans bruit et amorties grâce aux fonctions Softopen et Softclose intégrées
- ▶ Avec rails coulissants d'une capacité de charge permanente de 60 kg présentant une bonne stabilité latérale
- ▶ Montage simple et rapide grâce au rail facile à accrocher et à décrocher
- ▶ Support frontal stable et facilement réglable supportant également les façades lourdes et hautes



Système de déchets Oeko Complet 40 litres | 450/500

Le système complet de tri individuel des déchets se compose d'un jeu de poubelles et d'une extension frontale robuste.

Contenu

1 bac à déchets de 40 litres
1 tablette coulissante en métal
1 systèmes de guidage
1 matériel de fixation

Données techniques

Softclose intégré: oui
Softopen intégré: oui
Capacité de charge: 0-60/110 kg
Hauteur normée: SMS-Norm, EURO-Norm
Matériaux: tôle métallique peinte par poudrage/plastique

N° d'art.	Largeur de l'élément (EB)	Couleur	Volume de remplissage	Largeur intérieure (LB)	Profondeur intérieure min. (LT)	Hauteur intérieure min. (LH)	Largeur (B)	Profondeur (T)	Hauteur (H)
	mm		l	mm	mm	mm	mm	mm	mm
200.1661.43	450/500	anthracite	40	412-468	495	465	412-418/462-468	490	490/460
200.1664.43	450/500	anthracite	40	412-468	545	465	412-418/462-468	540	490/460



Système de déchets Oeko Complet 17+17 litres | 450/500

Le système complet de tri individuel des déchets se compose d'un jeu de poubelles et d'une extension frontale robuste.

Contenu

2 bacs multi-usages de 17 litres* avec couvercle (* Non compatible avec les sacs poubelle de 17 litres)
1 tablette coulissante en métal
1 systèmes de guidage
1 matériel de fixation

Données techniques

Softclose intégré: oui
Softopen intégré: oui
Capacité de charge: 0-60/110 kg
Hauteur normée: SMS-Norm, EURO-Norm
Matériaux: tôle métallique peinte par poudrage/plastique

N° d'art.	Largeur de l'élément (EB)	Couleur	Volume de remplissage	Largeur intérieure (LB)	Profondeur intérieure min. (LT)	Hauteur intérieure min. (LH)	Largeur (B)	Profondeur (T)	Hauteur (H)
	mm		l	mm	mm	mm	mm	mm	mm
200.1662.43	450/500	anthracite	34	412-468	495	465	412-418/462-468	490	460
200.1665.43	450/500	anthracite	34	412-468	545	465	412-418/462-468	540	460



Système de déchets Oeko Complet 40+6+1.2 litres | 550/600

Le système complet de tri individuel des déchets se compose d'un jeu de poubelles et d'une extension frontale robuste.

- Compatible à gauche et à droite

Contenu

1 bac à déchets de 40 litres
1 bac à compost avec couvercle de 6 litres, 1 bac multi-usages de 1.2 litres
1 tablette coulissante en métal
1 systèmes de guidage
1 matériel de fixation

Données techniques

Softclose intégré: oui
Softopen intégré: oui
Capacité de charge: 0-60/110 kg
Hauteur normée: SMS-Norm, EURO-Norm
Matériaux: tôle métallique peinte par poudrage/plastique

N° d'art.	Largeur de l'élément (EB)	Couleur	Volume de remplissage	Largeur intérieure (LB)	Profondeur intérieure min. (LT)	Hauteur intérieure min. (LH)	Largeur (B)	Profondeur (T)	Hauteur (H)
	mm		l	mm	mm	mm	mm	mm	mm
200.1660.43	550/600	anthracite	47,2	512-568	495	465	512-518/562-568	490	490/460
200.1663.43	550/600	anthracite	47,2	512-568	545	465	512-518/562-568	540	490/460



Pédale Oeko

Appuyer sur la pédale avec le pied et le système de déchets sort.

- Ouverture sans les mains du système de déchets
- Les fonctions Softclose et de rappel automatique fonctionnent aussi avec la pédale
- La façade peut être ouverte avec la pédale et la poignée
- En option

Contenu

1 pédale
1 matériel de fixation

Données techniques

Compatible avec: Oeko Complet, Oeko Complet Aqua, Oeko Universal
Course d'éjection: 45 mm
Matériaux: tôle métallique peinte par poudrage

N° d'art.	Couleur	Largeur (B)	Profondeur (T)	Hauteur (H)
		mm	mm	mm
200.1401.00	argent	110	71	70
200.1401.15	noir	110	71	70



Systeme de déchets Oeko Complet Aqua

Le système de déchets comprend un système coulissant frontal solide et offre de la place pour un système d'eau bouillante ou un filtre à eau

Oeko Complet Aqua est conçu pour être installé facilement sans travaux de planification à côté d'un système d'eau bouillante comme Quooker ou d'un filtre à eau traditionnel dans un élément de 600 mm.

Remplacer une cartouche de CO2 est également très simple.

Avec le système de serrage breveté, serrer les sacs poubelle est un jeu d'enfant. Les poubelles sont généreusement dimensionnées pour que le sac soit vraiment plein. L'étagère métallique permet de ranger les petits ustensiles ce qui est pratique. Le système de déchets est équipé d'une coulisse robuste d'une capacité de charge élevée.

L'ensemble du système peut être réglé en hauteur sur 30 mm afin d'utiliser au mieux l'espace disponible sous chaque évier.



CARACTÉRISTIQUES ET AVANTAGES

- + Offre de la place sur le côté pour un système d'eau bouillante ou un filtre à eau
- + Remplissage des sacs poubelle à ras bord dans la poubelle de 40 litres
- + Système de serrage breveté : Serrage aisé de 1 ou 2 sacs poubelle de différentes tailles (15 – 50 litres)
- + Étagère métallique fixe comme surface de rangement supplémentaire et poubelle aux dimensions généreuses
- + Système de guidage en métal très stable et résistant aux salissures d'une capacité de charge élevée
- + Élimination propre des déchets grâce au cadre de recouvrement
- + Système de déchets compatible gauche/droite, permettant de placer l'appareil électrique du côté le plus pratique pour son utilisation.
- + Possibilité de procéder ultérieurement aux raccordements d'eau et/ou d'électricité sans devoir démonter l'étagère métallique du système de déchets
- + En option avec pédale pour une ouverture sans poignée
- + Nettoyage aisé car les poubelles peuvent être facilement décrochées

Revendeur : Panac Design 21 Rue Auber 78110 Le Vésinet Tél. 0139766001 www.panac.fr

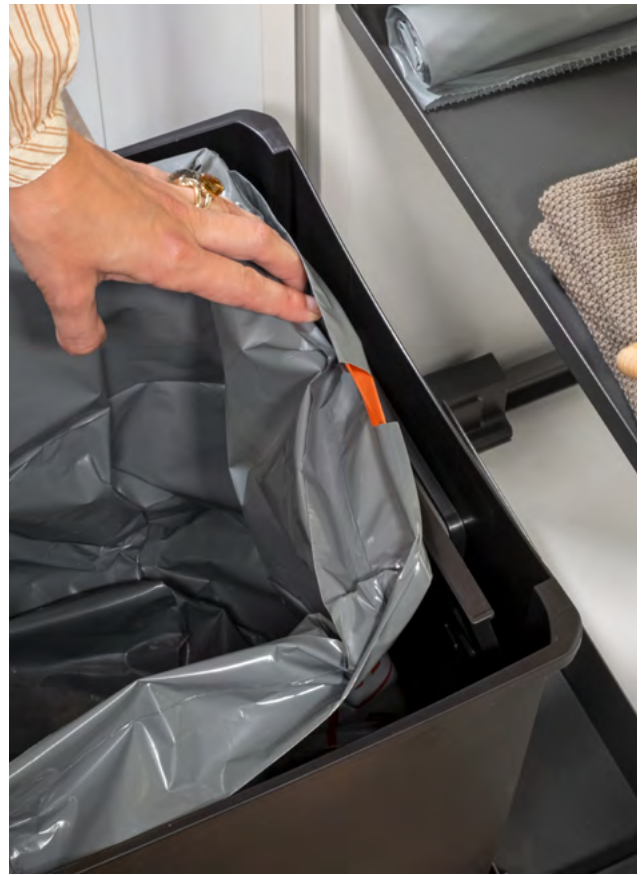


ILLUSTRATION TECHNIQUE

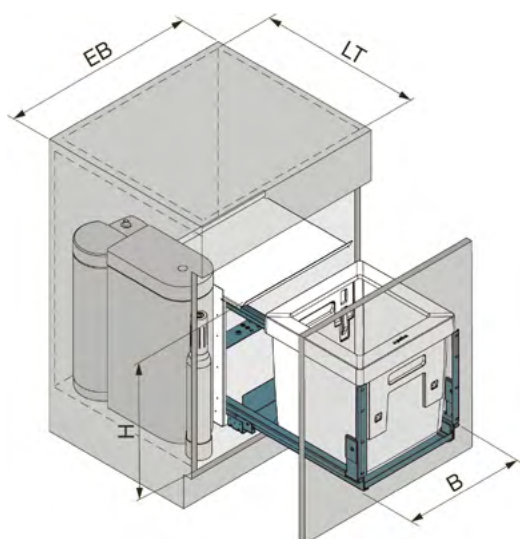


Illustration : Oeko Complet Aqua Q

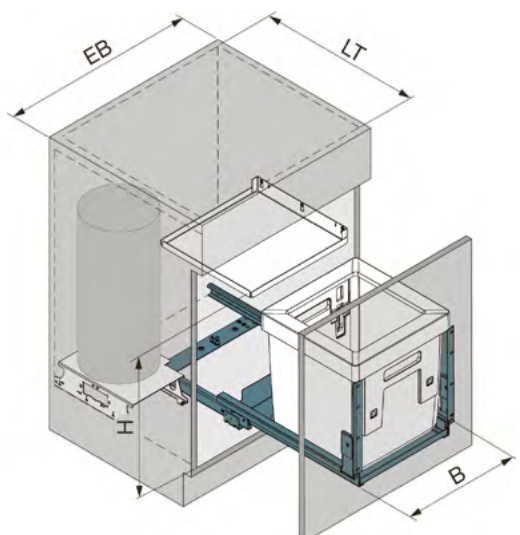
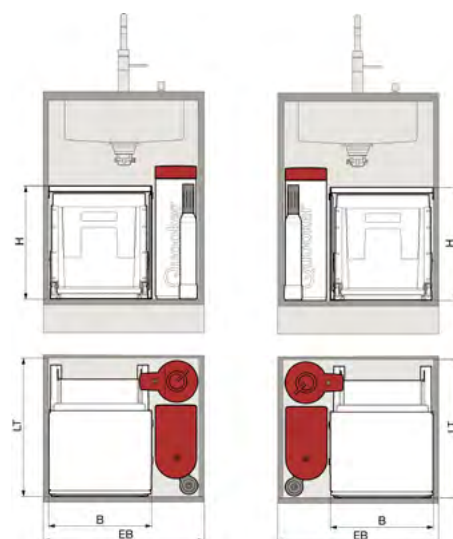


Illustration : Oeko Complet Aqua G

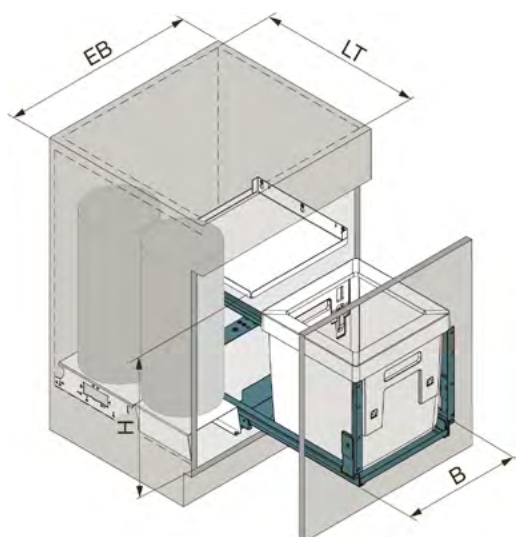
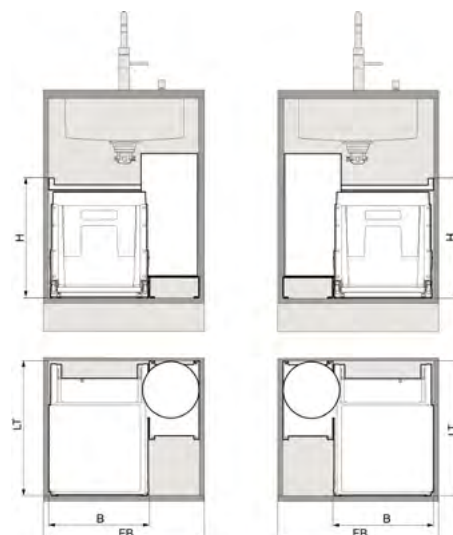
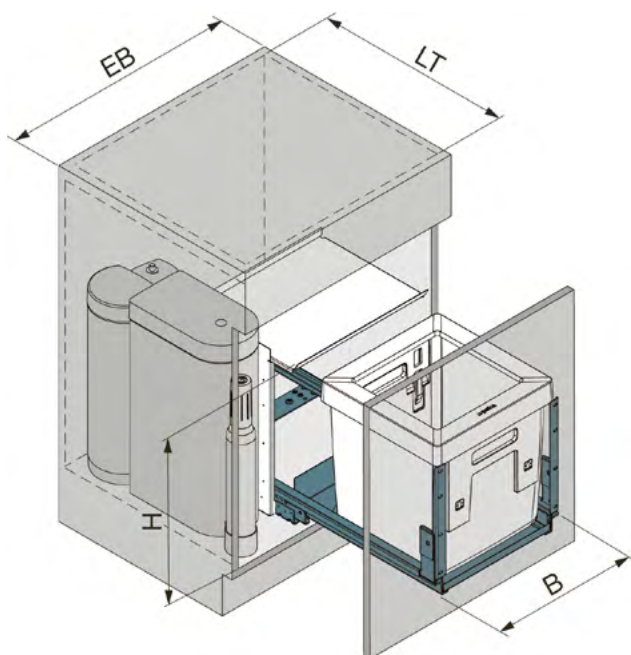


Illustration : Oeko Complet Aqua G incl. plateforme supplémentaire

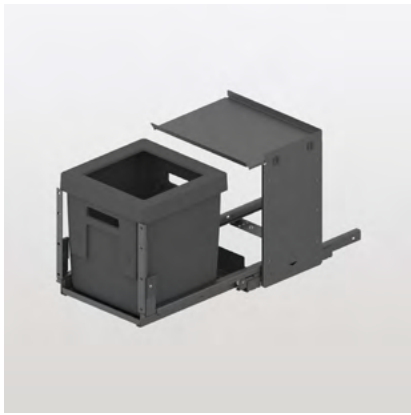
DONNÉES TECHNIQUES



Softclose intégré	oui
Softopen intégré	oui
Type	Q/G
Largeur de l'élément (EB)	600 mm
Couleur	anthracite
Capacité de charge	0-60/110 kg
Largeur intérieure (LB)	562-568 mm
Profondeur intérieure min. (LT)	495 mm
Hauteur intérieure min. (LH)	435/495 mm
Hauteur (H)	425,478/448 mm
Volume de remplissage	40 l

PROPRIÉTÉS TECHNIQUES

- ▶ L'indépendance du système sur le côté, en hauteur et en profondeur facilite la planification
- ▶ Compatible à gauche et à droite
- ▶ Le dispositif d'alimentation en eau est bien séparé du système de déchets
- ▶ Guidage léger, durable et stable
- ▶ Ouverture et fermeture sans bruit et amorties grâce aux fonctions Softopen et Softclose intégrés
- ▶ Montage rapide sur le chantier, grâce au prémontage par peka et au rail facile à accrocher et à décrocher
- ▶ Aide au montage simple et rapide grâce au gabarit de découpe intégré à l'article
- ▶ Les dispositifs d'alimentation en eau peuvent être facilement installés ultérieurement par des tiers



Système de déchets Oeko Complet Aqua Q

Oeko Complet Aqua Q permet de placer sur le côté un système d'eau bouillante comme Quooker ainsi qu'un filtre à eau traditionnel.

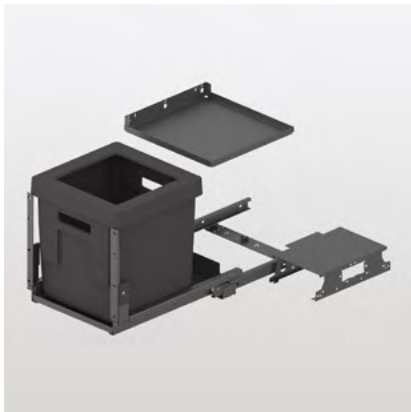
Contenu

1 bac à déchets de 40 litres
1 étagère fixe avec paroi latérale en métal
1 systèmes de guidage
1 matériel de fixation

Données techniques

Compatible avec: Quooker Pro3, Quooker Pro3 avec Cube, EVOfilter
Softclose intégré: oui
Softopen intégré: oui
Montage avec ClickFixx: non
Capacité de charge: 0-60/110 kg
Hauteur normée: EURO-Norm
Matériaux: tôle métallique peinte par poudrage/plastique

N° d'art.	Type	Largeur de l'élément (EB)	Couleur	Volume de remplissage	Largeur intérieure (LB)	Profondeur intérieure min. (LT)	Hauteur intérieure min. (LH)	Largeur (B)	Profondeur (T)	Hauteur (H)
		mm		l	mm	mm	mm	mm	mm	mm
200.2787.43	Q	600	anthracite	40	562-568	495	435	386	493	425



Système de déchets Oeko Complet Aqua G

Oeko Complet Aqua G permet de placer sur le côté un système d'eau bouillante ainsi qu'un filtre à eau traditionnel.

- Convient aux activités de modernisation et de service

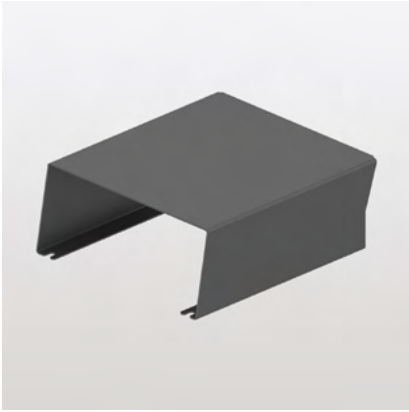
Contenu

1 bac à déchets de 40 litres
1 étagère fixe supérieure
1 systèmes de guidage
1 matériel de fixation
1 plateforme

Données techniques

Compatible avec: Grohe red, Quooker Combi, Quooker Combi+, Quooker Combi avec Cube, Quooker Combi+ avec Cube, EVOfilter, AcquaPhi Osmoso Pro, Profine Osmoso Pro, Cartouche minérale AcquaPhi, Cartouche minérale Profine, AcquaPhi Osmoso Pro avec cartouche minérale, Profine Osmoso Pro avec cartouche minérale
Softclose intégré: oui
Softopen intégré: oui
Montage avec ClickFixx: non
Capacité de charge: 0-60/110 kg
Hauteur normée: SMS-Norm, EURO-Norm
Matériaux: tôle métallique peinte par poudrage/plastique

N° d'art.	Type	Largeur de l'élément (EB)	Couleur	Volume de remplissage	Largeur intérieure (LB)	Profondeur intérieure min. (LT)	Hauteur intérieure min. (LH)	Largeur (B)	Profondeur (T)	Hauteur (H)
		mm		l	mm	mm	mm	mm	mm	mm
200.2788.43	G	600	anthracite	40	562-568	495	495	372	493	478/448



Plateforme supplémentaire Oeko Complet Aqua type G

Plateforme supplémentaire pour les grands dispositifs d'alimentation en eau ou la combinaison de plusieurs dispositifs d'alimentation en eau.

Contenu

1 plateforme supplémentaire
1 matériel de fixation

Données techniques

Compatible avec: Quooker Combi mit Cube, Quooker Combi+ mit Cube
Matériaux: tôle métallique peinte par poudrage

N° d'art.	Couleur	Largeur (B)	Profondeur (T)	Hauteur (H)
		mm	mm	mm
200.2801.43	anthracite	186	211	78



Pédale Oeko

Appuyer sur la pédale avec le pied et le système de déchets sort.

- Ouverture sans les mains du système de déchets
- Les fonctions Softclose et de rappel automatique fonctionnent aussi avec la pédale
- La façade peut être ouverte avec la pédale et la poignée
- En option

Contenu

1 pédale
1 matériel de fixation

Données techniques

Compatible avec: Oeko Complet, Oeko Complet Aqua, Oeko Universal
Course d'éjection: 45 mm
Matériaux: tôle métallique peinte par poudrage

N° d'art.	Couleur	Largeur (B)	Profondeur (T)	Hauteur (H)
		mm	mm	mm
200.1401.00	argent	110	71	70
200.1401.15	noir	110	71	70

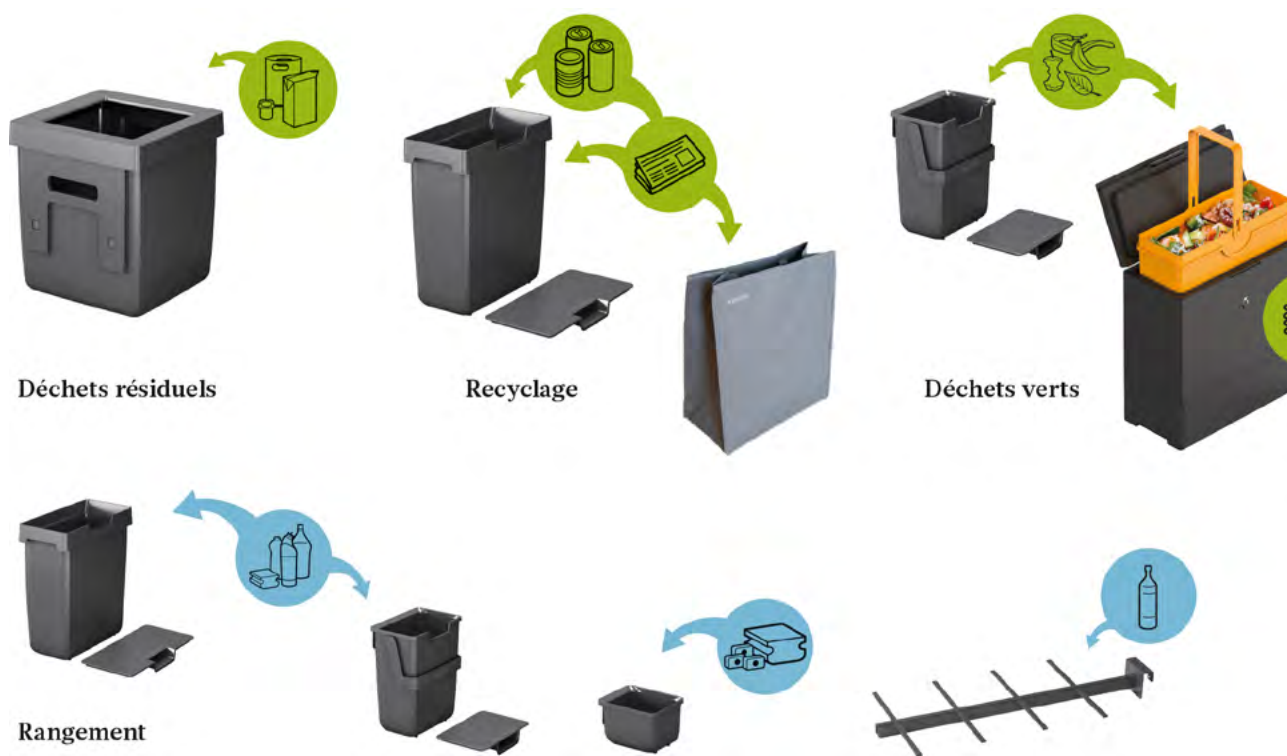


Systeme de déchets Oeko Universal

Le jeu de poubelles assorti est simplement inséré dans le tiroir coulissant existant.

Avec le système modulaire de déchets Oeko, vous choisissez la taille, la combinaison et la disposition des poubelles en fonction de vos habitudes de tri. Oeko convainc tous les jours par ses détails impressionnants : avec le système de serrage breveté, serrer les sacs poubelle est un jeu d'enfant. Les poubelles sont généreusement dimensionnées pour que le sac soit vraiment plein.

L'étagère métallique coulissante permet de ranger les petits ustensiles ce qui est pratique. Et toutes les pièces en plastique peuvent être lavées au lave-vaisselle à température moyenne. Oeko Universal peut être installé dans tous les tiroirs coulissants standard. Étant donné que le système est réglable en hauteur sur 30 mm, il se glisse sous n'importe quel évier.

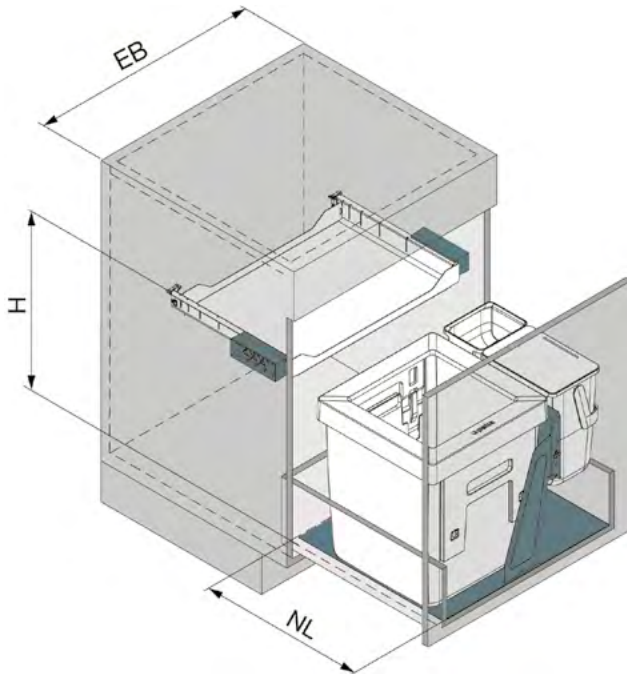


CARACTÉRISTIQUES ET AVANTAGES

- + Remplissage des sacs poubelle à ras bord dans la poubelle de 40 litres
- + Système de serrage breveté : Serrage aisé de 1 ou 2 sacs poubelle de différentes tailles (15 – 50 litres)
- + Poubelles généreuses et une étagère métallique coulissante comme surface de rangement supplémentaire
- + Combinaison et disposition individuelles des seaux au choix, car aucun bac de fond n'est nécessaire
- + Élimination propre des déchets grâce au cadre de recouvrement
- + En option avec pédale pour une ouverture sans poignée
- + Nettoyage aisé car les poubelles peuvent être facilement décrochées
- + Disponible avec un bac pratique supplémentaire pour le compost ou les produits de nettoyage
- + Disponible avec Oeko Bag, constitué d'un tissu solide en polypropylène
- + Disponible avec la grille de séparation pour bouteilles Spider



DONNÉES TECHNIQUES



Façades sans poignée	en option
Sans barrière	oui
Largeur de l'élément (EB)	450/500/550/600/900 mm
Couleur	anthracite
Longueur nominale du guidage du tiroir min. (NL)	400 mm
Hauteur (H)	425,433,433/463,443,443/463 mm
Volume de remplissage	34/47,2/57/51/40/59/74/81,2 L

PROPRIÉTÉS TECHNIQUES

- ▶ En option avec tapis de sol facile à nettoyer pour un montage sans perçage
- ▶ S'adapte à tous les types de tiroirs
- ▶ Montage simple et rapide grâce aux modules préassemblés
- ▶ Réglable en hauteur de 30 mm sans outils – Oeko s'adapte ainsi à tous les éviers, offre une sécurité de planification et élimine un grand nombre de variantes



Système de déchets Oeko Universal 40 litres | 450/500

Le jeu de poubelles assorti est simplement inséré dans le tiroir coulissant existant.

Contenu

- 1 bac à déchets de 40 litres
- 1 équerre de positionnement
- 1 tablette coulissante en métal
- 1 matériel de fixation

Données techniques

- Hauteur normée: SMS-Norm, EURO-Norm
- Longueur nominale du guidage du tiroir min. (NL): 400 mm
- Matériaux: tôle métallique peinte par poudrage/plastique

N° d'art.	Largeur de l'élément (EB)	Couleur	Volume de remplissage	Largeur (B)	Profondeur (T)	Hauteur (H)
	mm		l	mm	mm	mm
200.1671.43	450/500	anthracite	40	412-468	385	433/463



Système de déchets Oeko Universal 17+17 litres | 450/500

Le jeu de poubelles assorti est simplement inséré dans le tiroir coulissant existant.

Contenu

- 2 bacs multi-usages de 17 litres* avec couvercle (* Non compatible avec les sacs poubelle de 17 litres)
- 1 équerre de positionnement
- 1 tablette coulissante en métal
- 1 matériel de fixation

Données techniques

- Hauteur normée: EURO-Norm
- Longueur nominale du guidage du tiroir min. (NL): 400 mm
- Matériaux: tôle métallique peinte par poudrage/plastique

N° d'art.	Largeur de l'élément (EB)	Couleur	Volume de remplissage	Largeur (B)	Profondeur (T)	Hauteur (H)
	mm		l	mm	mm	mm
200.1672.43	450/500	anthracite	34	412-468	385	433



Tapis de sol Oeko Universal | 40L et 17+17L | NL 400

Enfiler l'équerre à dépression dans le tapis et placer les deux dans le tiroir, mettre en place Oeko Universal.

- Positionne correctement l'équerre à dépression dans le tiroir
- Pour la montage de Oeko Universal sans outil
- Peut être facilement enlevé du tiroir pour le nettoyage
- En option

Contenu
1 tapis de sol

Données techniques
Compatible avec: Oeko Universal 40 I,
Oeko Universal 17+17 I
Longueur nominale du tiroir (NL): 400 mm
Matériaux: plastique

N° d'art.	Largeur de l'élément (EB)	Version	Parois latérales	Couleur	Largeur (B)	Profondeur (T)	Hauteur (H)
	mm		mm		mm	mm	mm
200.1788.62	450/500	Universal	16-19	gris	438	480	1
200.2092.62	450	Blum Legrabox/Grass Vionaro/Hettich AvanTech, AvanTechYou	16	gris	375	373	1
200.2093.62	450	Blum Legrabox/Grass Vionaro/Hettich AvanTech, AvanTechYou	19	gris	369	373	1
200.2090.62	500	Blum Legrabox/Grass Vionaro/Hettich AvanTech, AvanTechYou	16	gris	425	373	1
200.2091.62	500	Blum Legrabox/Grass Vionaro/Hettich AvanTech, AvanTechYou	19	gris	419	373	1
200.2623.62	450	Blum Merivobox	16	gris	361	373	1
200.2624.62	450	Blum Merivobox	19	gris	355	373	1
200.2625.62	500	Blum Merivobox	16	gris	411	373	1
200.2626.62	500	Blum Merivobox	19	gris	405	373	1
200.2106.62	450	Blum Tandembox Antaro	16	gris	331	373	1
200.2107.62	450	Blum Tandembox Antaro/Hettich ArciTech	19	gris	325	373	1
200.2105.62	500	Blum Tandembox Antaro	16	gris	381	373	1
200.2668.62	500	Blum Tandembox Antaro/Hettich ArciTech	19	gris	375	373	1
200.2100.62	450	Grass Nova Pro	16	gris	351	380	1
200.2101.62	450	Grass Nova Pro	19	gris	345	380	1
200.2098.62	500	Grass Nova Pro	16	gris	401	380	1
200.2099.62	500	Grass Nova Pro	19	gris	395	380	1



Tapis de sol Oeko Universal | 40L et 17+17L | NL 450

Enfiler l'équerre à dépression dans le tapis et placer les deux dans le tiroir, mettre en place Oeko Universal.

- Positionne correctement l'équerre à dépression dans le tiroir
- Pour la montage de Oeko Universal sans outil
- Peut être facilement enlevé du tiroir pour le nettoyage
- En option

Contenu
1 tapis de sol

Données techniques
Compatible avec: Oeko Universal 40 l,
Oeko Universal 17+17 l
Longueur nominale du tiroir (NL): 450 mm
Matériaux: plastique

N° d'art.	Largeur de l'élément (EB)	Version	Parois latérales	Couleur	Largeur (B)	Profondeur (T)	Hauteur (H)
	mm		mm		mm	mm	mm
200.1788.62	450/500	Universal	16-19	gris	438	480	1
200.1703.62	450	Blum Legrabox/Grass Vionaro/Hettich AvanTech, AvanTechYou	16	gris	375	423	1
200.1704.62	450	Blum Legrabox/Grass Vionaro/Hettich AvanTech, AvanTechYou	19	gris	369	423	1
200.1701.62	500	Blum Legrabox/Grass Vionaro/Hettich AvanTech, AvanTechYou	16	gris	425	423	1
200.1702.62	500	Blum Legrabox/Grass Vionaro/Hettich AvanTech, AvanTechYou	19	gris	419	423	1
200.2640.62	450	Blum Merivobox	16	gris	361	423	1
200.2641.62	450	Blum Merivobox	19	gris	355	423	1
200.2642.62	500	Blum Merivobox	16	gris	411	423	1
200.2643.62	500	Blum Merivobox	19	gris	405	423	1
200.1723.62	450	Blum Tandembox Antaro	16	gris	331	423	1
200.1724.62	450	Blum Tandembox Antaro/Hettich ArciTech	19	gris	325	423	1
200.1721.62	500	Blum Tandembox Antaro	16	gris	381	423	1
200.1722.62	500	Blum Tandembox Antaro/Hettich ArciTech	19	gris	375	423	1
200.1713.62	450	Grass Nova Pro	16	gris	351	430	1
200.1714.62	450	Grass Nova Pro	19	gris	345	430	1
200.1711.62	500	Grass Nova Pro	16	gris	401	430	1
200.1712.62	500	Grass Nova Pro	19	gris	395	430	1



Système de déchets Oeko Universal 40+6+1.2 litres | 550/600

Le jeu de poubelles assorti est simplement inséré dans le tiroir coulissant existant.

- Compatible à gauche et à droite

Contenu

1 bac à déchets de 40 litres
 1 bac à compost avec couvercle de 6 litres
 1 bac multi-usages de 1.2 litres
 1 support de bacs
 1 tablette coulissante en métal
 1 matériel de fixation

Données techniques

Hauteur normée: SMS-Norm, EURO-Norm
 Longueur nominale du guidage du tiroir min. (NL): 400 mm
 Matériaux: tôle métallique peinte par poudrage/plastique

N° d'art.	Largeur de l'élément (EB)	Couleur	Volume de remplissage	Largeur (B)	Profondeur (T)	Hauteur (H)
	mm		l	mm	mm	mm
200.1668.43	550/600	anthracite	47,2	512-568	385	433/463



Tapis de sol Oeko Universal | 40+6+1,2L | NL 400

Enfiler le séparateur dans le tapis et placer les deux dans le tiroir, mettre en place Oeko Universal.

- Positionne correctement le séparateur dans le tiroir
- En option pour la montage de Oeko Universal sans outil
- Peut être facilement enlevé du tiroir pour le nettoyage
- Compatible à gauche et à droite

Contenu

1 tapis de sol

Données techniques

Compatible avec: Oeko Universal 40+6+1.2 l
 Longueur nominale du tiroir (NL): 400 mm
 Matériaux: plastique

N° d'art.	Largeur de l'élément (EB)	Version	Parois latérales	Couleur	Largeur (B)	Profondeur (T)	Hauteur (H)
	mm		mm		mm	mm	mm
200.1783.62	550/600	Universal	16/19	gris	538	480	1
200.2074.62	550	Blum Legrabox/Grass Vionaro/Hettich AvanTech, AvanTechYou	16	gris	475	373	1
200.2075.62	550	Blum Legrabox/Grass Vionaro/Hettich AvanTech, AvanTechYou	19	gris	469	373	1
200.2072.62	600	Blum Legrabox/Grass Vionaro/Hettich AvanTech, AvanTechYou	16	gris	525	373	1
200.2073.62	600	Blum Legrabox/Grass Vionaro/Hettich AvanTech, AvanTechYou	19	gris	519	373	1
200.2607.62	600	Blum Merivobox	16	gris	511	373	1
200.2608.62	600	Blum Merivobox	19	gris	505	373	1
200.2080.62	550	Blum Tandembox Antaro	16	gris	431	373	1
200.1829.62	600	Blum Tandembox Antaro	16	gris	481	373	1
200.2079.62	600	Blum Tandembox Antaro	19	gris	475	373	1
200.2081.62	600	Hettich ArciTech	16/19	gris	475	373	1
200.2077.62	550	Grass Nova Pro	16	gris	451	380	1
200.2078.62	550	Grass Nova Pro	19	gris	445	380	1
200.1994.62	600	Grass Nova Pro	16	gris	501	380	1
200.2076.62	600	Grass Nova Pro	19	gris	495	380	1



Tapis de sol Oeko Universal | 40+6+1,2L | NL 450

Enfiler le séparateur dans le tapis et placer les deux dans le tiroir, mettre en place Oeko Universal.

- Positionne correctement le séparateur dans le tiroir
- En option pour la montage de Oeko Universal sans outil
- Peut être facilement enlevé du tiroir pour le nettoyage
- Compatible à gauche et à droite

Contenu
1 tapis de sol

Données techniques
Compatible avec: Oeko Universal
40+6+1.2 l
Longueur nominale du tiroir (NL): 450 mm
Matériaux: plastique

N° d'art.	Largeur de l'élément (EB)	Version	Parois latérales	Couleur	Largeur (B)	Profondeur (T)	Hauteur (H)
	mm		mm		mm	mm	mm
200.1783.62	550/600	Universal	16/19	gris	538	480	1
200.1685.62	550	Blum Legrabox/Grass Vionaro/Hettich AvanTech, AvanTechYou	16	gris	475	423	1
200.1686.62	550	Blum Legrabox/Grass Vionaro/Hettich AvanTech, AvanTechYou	19	gris	469	423	1
200.1683.62	600	Blum Legrabox/Grass Vionaro/Hettich AvanTech, AvanTechYou	16	gris	525	423	1
200.1684.62	600	Blum Legrabox/Grass Vionaro/Hettich AvanTech, AvanTechYou	19	gris	519	423	1
200.2613.62	600	Blum Merivobox	16	gris	511	423	1
200.2614.62	600	Blum Merivobox	19	gris	505	423	1
200.1693.62	550	Blum Tandembox Antaro	16	gris	431	423	1
200.1691.62	600	Blum Tandembox Antaro	16	gris	481	423	1
200.1692.62	600	Blum Tandembox Antaro	19	gris	475	423	1
200.1694.62	600	Hettich ArciTech	16/19	gris	475	423	1
200.1689.62	550	Grass Nova Pro	16	gris	451	430	1
200.1690.62	550	Grass Nova Pro	19	gris	445	430	1
200.1687.62	600	Grass Nova Pro	16	gris	501	430	1
200.1688.62	600	Grass Nova Pro	19	gris	495	430	1



Système de déchets Oeko Universal 40+17 litres | 600

Le jeu de poubelles assorti est simplement inséré dans le tiroir coulissant existant.

- Compatible à gauche et à droite

Contenu
1 bac à déchets de 40 litres
1 bac multi-usages de 17 litres* avec couvercle (* Non compatible avec les sacs poubelle de 17 litres)
1 équerre de positionnement
1 tablette coulissante en métal
1 matériel de fixation

Données techniques
Hauteur normée: SMS-Norm, EURO-Norm
Longueur nominale du guidage du tiroir min. (NL): 400 mm
Matériaux: tôle métallique peinte par poudrage/plastique

N° d'art.	Largeur de l'élément (EB)	Couleur	Volume de remplissage	Largeur (B)	Profondeur (T)	Hauteur (H)
	mm		l	mm	mm	mm
200.1669.43	600	anthracite	57	562-568	385	443/463



Système de déchets Oeko Universal 17+17+17 litres | 600

Le jeu de poubelles assorti est simplement inséré dans le tiroir coulissant existant.

Contenu

3 bacs multi-usages de 17 litres* avec couvercle (* Non compatible avec les sacs poubelle de 17 litres)
1 équerre de positionnement
1 tablette coulissante en métal
1 matériel de fixation

Données techniques

Hauteur normée: EURO-Norm
Longueur nominale du guidage du tiroir min. (NL): 400 mm
Matériaux: tôle métallique peinte par poudrage/plastique

N° d'art.	Largeur de l'élément (EB)	Couleur	Volume de remplissage	Largeur (B)	Profondeur (T)	Hauteur (H)
	mm		l	mm	mm	mm
200.1670.43	600	anthracite	51	562-568	385	443



Système de déchets Oeko Universal 40 litres + Spider | 600

Le jeu de poubelles assorti est simplement inséré dans le tiroir coulissant existant.

- Compatible à gauche et à droite

Contenu

1 bac à déchets de 40 litres
1 grille de séparation pour bouteilles Spider
1 équerre de positionnement
1 tablette coulissante en métal
1 matériel de fixation

Données techniques

Hauteur normée: SMS-Norm, EURO-Norm
Longueur nominale du guidage du tiroir min. (NL): 400 mm
Matériaux: tôle métallique peinte par poudrage/plastique

N° d'art.	Largeur de l'élément (EB)	Couleur	Volume de remplissage	Largeur (B)	Profondeur (T)	Hauteur (H)
	mm		l	mm	mm	mm
200.2115.43	600	anthracite	40	562-568	385	443/463



Système de déchets Oeko Universal 40 litres + Oeko Bag | 600

Le jeu de poubelles assorti est simplement inséré dans le tiroir coulissant existant.

- Compatible à gauche et à droite

Contenu

1 bac à déchets de 40 litres
1 sac multi-usages Oeko Bag de 19 litres
1 équerre de positionnement
1 tablette coulissante en métal
1 matériel de fixation

Données techniques

Hauteur normée: SMS-Norm, EURO-Norm
Longueur nominale du guidage du tiroir min. (NL): 400 mm
Matériaux: tôle métallique peinte par poudrage/plastique

N° d'art.	Largeur de l'élément (EB)	Couleur	Volume de remplissage	Largeur (B)	Profondeur (T)	Hauteur (H)
	mm		l	mm	mm	mm
200.2116.43	600	anthracite	59	562-568	385	443/463



Tapis de sol Oeko Universal | 40+17L, 17+17+17L, 40L+Spider, 40L+Bag | NL 400

Enfiler l'équerre à dépression dans le tapis et placer les deux dans le tiroir, mettre en place Oeko Universal.

- Positionne correctement l'équerre à dépression dans le tiroir
- Pour la montage de Oeko Universal sans outil
- Peut être facilement enlevé du tiroir pour le nettoyage
- En option

Contenu
1 tapis de sol

Données techniques
Compatible avec: Oeko Universal 40+17 I, Oeko Universal 17+17+17 I, Oeko Universal 40 I + Oeko Bag, Oeko Universal 40 I + Spider
Longueur nominale du tiroir (NL): 400 mm
Matériaux: plastique

N° d'art.	Largeur de l'élément (EB)	Version	Parois latérales	Couleur	Largeur (B)	Profondeur (T)	Hauteur (H)
	mm		mm		mm	mm	mm
200.1789.62	550/600	Universal	16-19	gris	538	480	1
200.2086.62	600	Blum Legrabox/Grass Vionaro/Hettich AvanTech, AvanTechYou	16	gris	525	373	1
200.2087.62	600	Blum Legrabox/Grass Vionaro/Hettich AvanTech, AvanTechYou	19	gris	519	373	1
200.2629.62	600	Blum Merivobox	16	gris	511	373	1
200.2630.62	600	Blum Merivobox	19	gris	505	373	1
200.2102.62	600	Blum Tandembox Antaro	16	gris	481	373	1
200.2088.62	600	Blum Tandembox Antaro/Hettich ArciTech	19	gris	475	373	1
200.2094.62	600	Grass Nova Pro	16	gris	501	380	1
200.2095.62	600	Grass Nova Pro	19	gris	495	380	1



Tapis de sol Oeko Universal | 40+17L, 17+17+17L, 40L+Spider, 40L+Bag | NL 450

Enfiler l'équerre à dépression dans le tapis et placer les deux dans le tiroir, mettre en place Oeko Universal.

- Positionne correctement l'équerre à dépression dans le tiroir
- Pour la montage de Oeko Universal sans outil
- Peut être facilement enlevé du tiroir pour le nettoyage
- En option

Contenu
1 tapis de sol

Données techniques
Compatible avec: Oeko Universal 40+17 I, Oeko Universal 17+17+17 I, Oeko Universal 40 I + Oeko Bag, Oeko Universal 40 I + Spider
Longueur nominale du tiroir (NL): 450 mm
Matériaux: plastique

N° d'art.	Largeur de l'élément (EB)	Version	Parois latérales	Couleur	Largeur (B)	Profondeur (T)	Hauteur (H)
	mm		mm		mm	mm	mm
200.1789.62	550/600	Universal	16-19	gris	538	480	1
200.1697.62	600	Blum Legrabox/Grass Vionaro/Hettich AvanTech, AvanTechYou	16	gris	525	423	1
200.1698.62	600	Blum Legrabox/Grass Vionaro/Hettich AvanTech, AvanTechYou	19	gris	519	423	1
200.2646.62	600	Blum Merivobox	16	gris	511	423	1
200.2647.62	600	Blum Merivobox	19	gris	505	423	1
200.1717.62	600	Blum Tandembox Antaro	16	gris	481	423	1
200.1718.62	600	Blum Tandembox Antaro/Hettich ArciTech	19	gris	475	423	1
200.1707.62	600	Grass Nova Pro	16	gris	501	430	1
200.2086.62	600	Blum Legrabox/Grass Vionaro/Hettich AvanTech, AvanTechYou	16	gris	525	373	1



Système de déchets Oeko Universal 40+17+17 litres | 900

Le jeu de poubelles assorti est simplement inséré dans le tiroir coulissant existant.

- Compatible à gauche et à droite

Contenu

1 bac à déchets de 40 litres
 2 bacs multi-usages de 17 litres* avec couvercle (* Non compatible avec les sacs poubelle de 17 litres)
 2 équerres de positionnement
 1 étagère fixe en métal
 1 matériel de fixation

Données techniques

Hauteur normée: SMS-Norm, EURO-Norm
 Longueur nominale du guidage du tiroir min. (NL): 400 mm
 Matériaux: tôle métallique peinte par poudre/plastique

N° d'art.	Largeur de l'élément (EB)	Couleur	Volume de remplissage	Largeur (B)	Profondeur (T)	Hauteur (H)
	mm		l	mm	mm	mm
200.1666.43	900	anthracite	74	862-868	385	425



Tapis de sol Oeko Universal | 40+17+17L | NL 400

Enfiler l'équerre à dépression dans le tapis et placer les deux dans le tiroir, mettre en place Oeko Universal.

- Positionne correctement l'équerre à dépression dans le tiroir
- En option pour la montage de Oeko Universal sans outil
- Peut être facilement enlevé du tiroir pour le nettoyage
- Compatible à gauche et à droite

Contenu

1 tapis de sol

Données techniques

Compatible avec: Oeko Universal 40+17+17 l
 Longueur nominale du tiroir (NL): 400 mm
 Matériaux: plastique

N° d'art.	Largeur de l'élément (EB)	Version	Parois latérales	Couleur	Largeur (B)	Profondeur (T)	Hauteur (H)
	mm		mm		mm	mm	mm
200.2271.62	900	Universal	16-19	gris	825	480	1
200.2108.62	900	Blum Legrabox/Grass Vionaro/Hettich AvanTech, AvanTechYou	16	gris	825	373	1
200.2109.62	900	Blum Legrabox/Grass Vionaro/Hettich AvanTech, AvanTechYou	19	gris	819	373	1
200.2631.62	900	Blum Merivobox	16	gris	811	373	1
200.2632.62	900	Blum Merivobox	19	gris	805	373	1
200.2112.62	900	Blum Tandembox Antaro	16	gris	781	373	1
200.2113.62	900	Blum Tandembox Antaro/Hettich ArciTech	19	gris	775	373	1
200.2110.62	900	Grass Nova Pro	16	gris	801	380	1
200.2111.62	900	Grass Nova Pro	19	gris	795	380	1



Tapis de sol Oeko Universal | 40+17+17L | NL 450

Enfiler l'équerre à dépression dans le tapis et placer les deux dans le tiroir, mettre en place Oeko Universal.

- Positionne correctement l'équerre à dépression dans le tiroir
- En option pour la montage de Oeko Universal sans outil
- Peut être facilement enlevé du tiroir pour le nettoyage
- Compatible à gauche et à droite

Contenu
1 tapis de sol

Données techniques
Compatible avec: Oeko Universal
40+17+17 l
Longueur nominale du tiroir (NL): 450 mm
Matériaux: plastique

N° d'art.	Largeur de l'élément (EB)	Version	Parois latérales	Couleur	Largeur (B)	Profondeur (T)	Hauteur (H)
	mm		mm		mm	mm	mm
200.2271.62	900	Universal	16-19	gris	825	480	1
200.1695.62	900	Blum Legrabox/Grass Vionaro/Hettich AvanTech, AvanTechYou	16	gris	825	423	1
200.1696.62	900	Blum Legrabox/Grass Vionaro/Hettich AvanTech, AvanTechYou	19	gris	819	423	1
200.2648.62	900	Blum Merivobox	16	gris	811	423	1
200.2649.62	900	Blum Merivobox	19	gris	805	423	1
200.1715.62	900	Blum Tandembox Antaro	16	gris	781	423	1
200.1716.62	900	Blum Tandembox Antaro/Hettich ArciTech	19	gris	775	423	1
200.1705.62	900	Grass Nova Pro	16	gris	801	430	1
200.1706.62	900	Grass Nova Pro	19	gris	795	430	1



Système de déchets Oeko Universal 40+17+17+6+1.2 litres | 900

Le jeu de poubelles assorti est simplement inséré dans le tiroir coulissant existant.

- Compatible à gauche et à droite

Contenu
1 bac à déchets de 40 litres,
2 bacs sac multi-usages de 17 litres*
avec couvercle (* Non compatible avec les sacs poubelle de 17 litres)
1 bac à compost avec couvercle de 6 litres
1 bac multi-usages de 1.2 litres
1 support de bacs,
1 équerre de positionnement
1 étagère fixe en métal
1 matériel de fixation

Données techniques
Hauteur normée: SMS-Norm, EURO-Norm
Longueur nominale du guidage du tiroir min. (NL): 400 mm
Matériaux: tôle métallique peinte par poudrage/plastique

N° d'art.	Largeur de l'élément (EB)	Couleur	Volume de remplissage	Largeur (B)	Profondeur (T)	Hauteur (H)
	mm		l	mm	mm	mm
200.1667.43	900	anthracite	81,2	862-868	385	425



Tapis de sol Oeko Universal | 40+17+17+6+1,2L | NL 400

Enfiler le séparateur dans le tapis et placer les deux dans le tiroir, mettre en place Oeko Universal.

- Positionne correctement le séparateur dans le tiroir
- En option pour la montage de Oeko Universal sans outil
- Peut être facilement enlevé du tiroir pour le nettoyage
- Compatible à gauche et à droite

Contenu
1 tapis de sol

Données techniques
Compatible avec: Oeko Universal
40+17+17+6+1.2 l
Longueur nominale du tiroir (NL): 400 mm
Matériaux: plastique

N° d'art.	Largeur de l'élément (EB)	Version	Parois latérales	Couleur	Largeur (B)	Profondeur (T)	Hauteur (H)
	mm		mm		mm	mm	mm
200.2272.62	900	Universal	16/19	gris	825	480	1
200.2084.62	900	Blum Legrabox/Grass Vionaro/Hettich AvanTech, AvanTechYou	16	gris	825	373	1
200.2085.62	900	Blum Legrabox/Grass Vionaro/Hettich AvanTech, AvanTechYou	19	gris	819	373	1
200.2609.62	900	Blum Merivobox	16	gris	811	373	1
200.2610.62	900	Blum Merivobox	19	gris	805	373	1



Tapis de sol Oeko Universal | 40+17+17+6+1,2L | NL 450

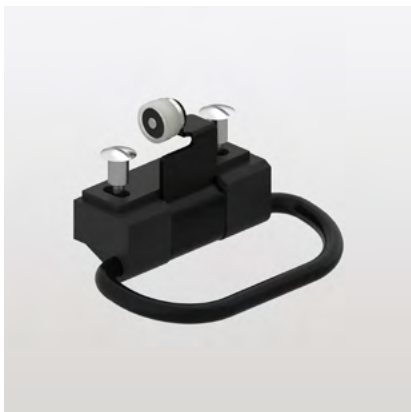
Enfiler le séparateur dans le tapis et placer les deux dans le tiroir, mettre en place Oeko Universal.

- Positionne correctement le séparateur dans le tiroir
- En option pour la montage de Oeko Universal sans outil
- Peut être facilement enlevé du tiroir pour le nettoyage
- Compatible à gauche et à droite

Contenu
1 tapis de sol

Données techniques
Compatible avec: Oeko Universal
40+17+17+6+1.2 l
Longueur nominale du tiroir (NL): 450 mm
Matériaux: plastique

N° d'art.	Largeur de l'élément (EB)	Version	Parois latérales	Couleur	Largeur (B)	Profondeur (T)	Hauteur (H)
	mm		mm		mm	mm	mm
200.2272.62	900	Universal	16/19	gris	825	480	1
200.1681.62	900	Blum Legrabox/Grass Vionaro/Hettich AvanTech, AvanTechYou	16	gris	825	423	1
200.1682.62	900	Blum Legrabox/Grass Vionaro/Hettich AvanTech, AvanTechYou	19	gris	819	423	1



Pédale Oeko

Appuyer sur la pédale avec le pied et le système de déchets sort.

- Ouverture sans les mains du système de déchets
- Les fonctions Softclose et de rappel automatique fonctionnent aussi avec la pédale
- La façade peut être ouverte avec la pédale et la poignée
- En option

Contenu
1 pédale
1 matériel de fixation

Données techniques
Compatible avec: Oeko Complet, Oeko Complet Aqua, Oeko Universal
Course d'éjection: 45 mm
Matériaux: tôle métallique peinte par poudrage

N° d'art.	Couleur	Largeur (B)	Profondeur (T)	Hauteur (H)
		mm	mm	mm
200.1401.00	argent	110	71	70
200.1401.15	noir	110	71	70



Grille de séparation pour bouteilles Spider

Accrocher Spider sur la paroi arrière du tiroir sans outils.

Contenu
1 grille de séparation pour bouteilles

Données techniques
Compatible avec: tiroir
Montage avec ClickFixx: oui
Division: 8
Longueur nominale du guidage du tiroir min. (NL): 450 mm
Matériaux: tôle métallique peinte par poudrage/plastique

N° d'art.	Largeur d'élément min. (EB)	Couleur	Largeur (B)	Profondeur (T)	Hauteur (H)
	mm		mm	mm	mm
200.2780.01	275	blanc	175	440	69
200.2780.12	275	argent	175	440	69
200.2780.43	275	anthracite	175	440	69



Sac multi-usages Oeko Bag

Le sac multi-usages en polypropylène tissé avec fond renforcé est disponible en option dans le système de déchets.

- Peut être utilisée dans n'importe quelle armoire ou n'importe quel tiroir

Contenu
1 sac multi-usages Oeko Bag

Données techniques
Compatible avec: Oeko Universal, tiroir
Matériaux: plastique

N° d'art.	Couleur	Volume de remplissage	Largeur (B)	Profondeur (T)	Hauteur (H)
		l	mm	mm	mm
200.1909.00	gris	19	160	320	370



Revendeur : Panac Design 21 Rue Auber 78110 Le Vésinet Tél. 0139766001 www.panac.fr

Poubelle Müllboy Standard

La poubelle ronde sort complètement du meuble en pivotant à l'ouverture de la porte de l'armoire, tandis que son couvercle se soulève en même temps.

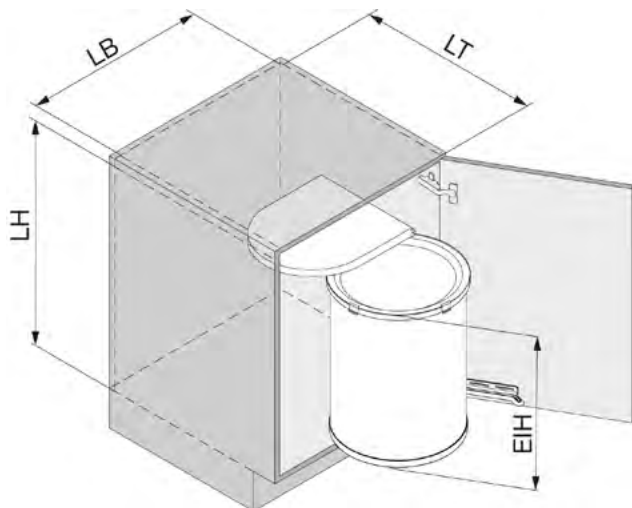
La poubelle ronde Müllboy sort complètement en pivotant lorsque la porte de l'armoire s'ouvre. Son couvercle se soulève mais reste dans l'armoire. Müllboy peut ainsi être utilisé facilement par le haut. Les sacs sont accrochés au bord supérieur de la poubelle et maintenus en place par l'anneau de recouvrement. Müllboy est fixé à la paroi intérieure de l'armoire et à la porte. Sa coulisse robuste et sa poubelle métallique solide permettent également de compresser fortement les déchets de temps en temps.



CARACTÉRISTIQUES ET AVANTAGES

- + Facile à remplir par le haut puisque Müllboy sort complètement du meuble en pivotant
- + Solution propre caractérisée par un anneau pour fixer le sac et un couvercle qui se lève et s'abaisse automatiquement à l'ouverture et à la fermeture
- + La poubelle métallique robuste permet de compresser fortement les déchets
- + Serrage aisé des sacs poubelle de différentes tailles pour le tri des déchets
- + Nettoyage aisé car la poubelle peut être facilement décrochée
- + Extensible avec le support pour pelles et balayettes, Sésame Mini, Pinello Inside et Pesolo

DONNÉES TECHNIQUES



Façades sans poignée	en option
Sans barrière	oui
Type	1/2
Couleur	anthracite
Capacité de charge	0-7 kg
Hauteur de la poubelle (EIH)	340/410 mm
Largeur intérieure min. (LB)	415 mm
Profondeur intérieure min. (LT)	340 mm
Hauteur intérieure min. (LH)	450/520 mm
Hauteur (H)	430/500 mm
Volume de remplissage	25/30 l

PROPRIÉTÉS TECHNIQUES

- ▶ Technique longue durée et sans entretien
- ▶ Avec gabarit de perçage pour un montage facile sur la paroi intérieure de l'armoire et sur le vantail de la porte
- ▶ Idéal pour une installation ultérieure et emporter le système avec soi dans chaque nouvelle maison
- ▶ Conception durable avec des pièces de rechange disponibles séparément
- ▶ Mouvement équilibré et silencieux
- ▶ Convient aux meubles à partir d'une largeur d'élément de 450 mm et d'une profondeur intérieure de 340 mm
- ▶ Peu de variantes, puisque Müllboy est compatible à gauche et à droite et indépendant de l'épaisseur de la paroi latérale et du type de charnière
- ▶ Disponible en 2 hauteurs, Müllboy rentre sous chaque évier et apporte une sécurité de planification



Poubelle Müllboy Standard

La poubelle ronde sort complètement du meuble en pivotant à l'ouverture de la porte de l'armoire, tandis que son couvercle se soulève en même temps.

Contenu

1 poubelle avec support pour sac poubelle
1 couvercle
1 matériel de fixation

Données techniques

Capacité de charge: 0-7 kg
Hauteur normée: SMS-/EURO-Norm
Diamètre: 320 mm
Matériaux: tôle métallique peinte par poudrage/plastique

N° d'art.	Type	Couleur	Volume de remplissage	Hauteur de la poubelle (EIH)	Largeur intérieure min. (LB)	Profondeur intérieure min. (LT)	Hauteur intérieure min. (LH)	Largeur (B)	Profondeur (T)	Hauteur (H)
			L	mm	mm	mm	mm	mm	mm	mm
200.0043.43	1	anthracite	30	410	415	340	520	408	335	500
200.0047.43	2	anthracite	25	340	415	340	450	408	335	430



Support de pelle et balayette

Monter le support de pelle et de balayette avec 2 vis

- Montage simple avec 2 vis (comprises dans le jeu)
- Peut être ajouté à tout moment ultérieurement

Contenu

1 Support de pelle et balayette
1 matériel de fixation

Données techniques

Compatible avec: Müllboy Standard, Müllboy Big
Matériaux: tôle métallique peinte par poudrage

N° d'art.	Couleur	Largeur (B)	Profondeur (T)	Hauteur (H)
		mm	mm	mm
200.2274.01	blanc	238	80	77/122
200.2274.12	argent	238	80	77/122
200.2274.43	anthracite	238	80	77/122



Extension intérieure Pinello Inside

Ouvrir la façade et tirer l'extension intérieure offrant une surface de rangement de 2-4 étages.

Contenu

1 jeu de base Pinello Inside,
coulisse incluse
2 tapis antidérapants

Données techniques

Ligne design: Liro
Softclose intégré: oui
Montage avec ClickFixx: oui
Capacité de charge: 0-15 kg
Matériaux: tôle métallique peinte par poudrage

N° d'art.	Type	Largeur d'élément min. (EB)	Version	Couleur	Largeur intérieure min. (LB)	Profondeur intérieure min. (LT)	Hauteur intérieure min. (LH)	Largeur (B)	Profondeur (T)	Hauteur (H)
		mm			mm	mm	mm	mm	mm	mm
200.2520.01	à gauche	150	Grass Nova Pro	blanc	112	506	525/535	109	506	522
200.2520.12	à gauche	150	Grass Nova Pro	argent	112	506	525/535	109	506	522
200.2520.43	à gauche	150	Grass Nova Pro	anthracite	112	506	525/535	109	506	522
200.2521.01	à droite	150	Grass Nova Pro	blanc	112	506	525/535	109	506	522
200.2521.12	à droite	150	Grass Nova Pro	argent	112	506	525/535	109	506	522
200.2521.43	à droite	150	Grass Nova Pro	anthracite	112	506	525/535	109	506	522



Étagère polyvalente Sesam Mini

Visser les ailettes métalliques dans une armoire ou sur une porte d'armoire, suspendre les étagères et les crochets individuellement.

- Éléments suspendus réglables en hauteur, grâce au système de grille

Contenu

1 système d'étagères
2 étagères suspendues
2 crochets suspendus
1 matériel de fixation

Données techniques

Compatible avec: Müllboy Standard, Müllboy Big
Ligne design: Libell
Capacité de charge: 0-10 kg
Capacité de charge par étagère: 0-5 kg
Matériaux: tôle métallique peinte par poudrage

N° d'art.	Couleur	Largeur intérieure min. (LB)	Profondeur intérieure min. (LT)	Hauteur intérieure min. (LH)	Largeur (B)	Profondeur (T)	Hauteur (H)
		mm	mm	mm	mm	mm	mm
600.0380.01	blanc	200/450	350/200	500	121	278	434
600.0380.12	argent	200/450	350/200	500	121	278	434
600.0380.43	anthracite	200/450	350/200	500	121	278	434



Poubelle Müllboy Big

La poubelle ronde sort complètement du meuble en pivotant à l'ouverture de la porte de l'armoire, tandis que son couvercle se soulève en même temps.

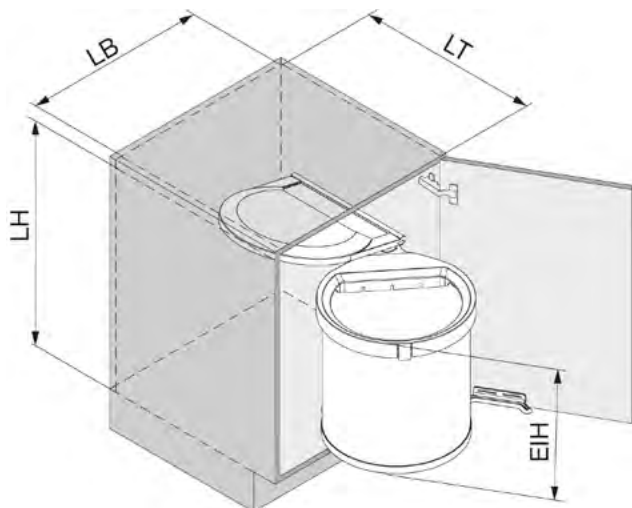
La poubelle ronde Müllboy sort complètement en pivotant lorsque la porte de l'armoire s'ouvre. Son couvercle se soulève mais reste dans l'armoire. Müllboy peut ainsi être utilisé facilement par le haut. Les sacs sont accrochés au bord supérieur de la poubelle et maintenus en place par l'anneau de recouvrement. Le modèle Müllboy Big, avec sa capacité XXL, permet de remplir complètement le sac poubelle. Si nécessaire, deux sacs plus petits peuvent également être installés l'un à côté de l'autre. Müllboy est fixé à la paroi intérieure de l'armoire et à la porte. Sa coulisse robuste et sa poubelle métallique solide permettent également de compresser fortement les déchets de temps en temps.



CARACTÉRISTIQUES ET AVANTAGES

- + Facile à remplir par le haut puisque Müllboy sort complètement du meuble en pivotant
- + Solution propre caractérisée par une grande ouverture, un anneau pour fixer le sac et un couvercle qui se lève et s'abaisse automatiquement à l'ouverture et à la fermeture
- + Poubelle aux dimensions généreuses pour les sacs poubelle d'une circonférence max. de 110 cm
- + Serrage aisé des sacs poubelle de différentes tailles pour le tri des déchets
- + La poubelle métallique robuste permet de compresser fortement les déchets
- + Nettoyage aisé car la poubelle peut être facilement décrochée
- + Extensible avec le support pour pelles et balayettes, Sésame Mini, Pinello Inside et Pesolo
- + Le couvercle sert de surface de rangement pour les rouleaux de sacs poubelle

DONNÉES TECHNIQUES



Façades sans poignée	en option
Sans barrière	oui
Type	1/2
Couleur	anthracite
Capacité de charge	0-8 kg
Hauteur de la poubelle (EIH)	315/395 mm
Largeur intérieure min. (LB)	455 mm
Profondeur intérieure min. (LT)	400 mm
Hauteur intérieure min. (LH)	430/510 mm
Hauteur (H)	390/460 mm
Volume de remplissage	32/40 l

PROPRIÉTÉS TECHNIQUES

- ▶ Technique longue durée et sans entretien
- ▶ Avec gabarit de perçage pour un montage facile sur la paroi intérieure de l'armoire et sur le vantail de la porte
- ▶ Idéal pour une installation ultérieure et emporter le système avec soi dans chaque nouvelle maison
- ▶ Mouvement équilibré et silencieux
- ▶ Peu de variantes, puisque Müllboy est compatible à gauche et à droite et indépendant de l'épaisseur de la paroi latérale et du type de charnière
- ▶ Disponible en 2 hauteurs, Müllboy rentre sous chaque évier et apporte une sécurité de planification
- ▶ Pas de sollicitation des charnières et donc pas de travaux ultérieurs de service ou de garantie



Poubelle Müllboy Big

La poubelle ronde sort complètement du meuble en pivotant à l'ouverture de la porte de l'armoire, tandis que son couvercle se soulève en même temps.

Contenu

1 poubelle avec support pour sac poubelle
1 couvercle
1 matériel de fixation

Données techniques

Capacité de charge: 0-8 kg
Hauteur normée: SMS-/EURO-Norm
Diamètre: 357 mm
Matériaux: tôle métallique peinte par poudrage/plastique

N° d'art.	Type	Couleur	Volume de remplissage	Hauteur de la poubelle (EIH)	Largeur intérieure min. (LB)	Profondeur intérieure min. (LT)	Hauteur intérieure min. (LH)	Largeur (B)	Profondeur (T)	Hauteur (H)
			L	mm	mm	mm	mm	mm	mm	mm
200.1134.43	1	anthracite	40	395	455	400	510	450	385	460
200.1135.43	2	anthracite	32	315	455	400	430	450	385	390



Support de pelle et balayette

Monter le support de pelle et de balayette avec 2 vis

- Montage simple avec 2 vis (comprises dans le jeu)
- Peut être ajouté à tout moment ultérieurement

Contenu

1 Support de pelle et balayette
1 matériel de fixation

Données techniques

Compatible avec: Müllboy Standard, Müllboy Big
Matériaux: tôle métallique peinte par poudrage

N° d'art.	Couleur	Largeur (B)	Profondeur (T)	Hauteur (H)
		mm	mm	mm
200.2274.01	blanc	238	80	77/122
200.2274.12	argent	238	80	77/122
200.2274.43	anthracite	238	80	77/122



Extension intérieure Pinello Inside

Ouvrir la façade et tirer l'extension intérieure offrant une surface de rangement de 2-4 étages.

Contenu

1 jeu de base Pinello Inside,
coulisse incluse
2 tapis antidérapants

Données techniques

Ligne design: Liro
Softclose intégré: oui
Montage avec ClickFixx: oui
Capacité de charge: 0-15 kg
Matériaux: tôle métallique peinte par poudrage

N° d'art.	Type	Largeur d'élément min. (EB)	Version	Couleur	Largeur intérieure min. (LB)	Profondeur intérieure min. (LT)	Hauteur intérieure min. (LH)	Largeur (B)	Profondeur (T)	Hauteur (H)
		mm			mm	mm	mm	mm	mm	mm
200.2520.01	à gauche	150	Grass Nova Pro	blanc	112	506	525/535	109	506	522
200.2520.12	à gauche	150	Grass Nova Pro	argent	112	506	525/535	109	506	522
200.2520.43	à gauche	150	Grass Nova Pro	anthracite	112	506	525/535	109	506	522
200.2521.01	à droite	150	Grass Nova Pro	blanc	112	506	525/535	109	506	522
200.2521.12	à droite	150	Grass Nova Pro	argent	112	506	525/535	109	506	522
200.2521.43	à droite	150	Grass Nova Pro	anthracite	112	506	525/535	109	506	522

Revendeur : Panac Design 21 Rue Auber 78110 Le Vésinet Tél. 0139766001 www.panac.fr

A high-angle photograph of a modern kitchen cabinet. The cabinet is dark grey or black. A corner pull-out tray is extended, revealing two levels of storage. The top level holds a large copper pot with a lid and a smaller yellow pot with a lid. The bottom level holds a large green pot with a lid and a smaller brown pot with a lid. A black frying pan is also visible on the bottom level. The countertop is a dark grey material, and a stainless steel sink is visible to the right. A small copper bowl sits on the countertop near the sink. The floor is made of dark wood.

Armoire d'angle

Jusque dans le moindre recoin. L'espace situé dans les angles est parfaitement utilisé et accessible. La technique, la magie et un mouvement léger exercent à nouveau leur fascination.

APERÇU DES PRODUITS



Magic Corner Comfort

Extension d'armoire d'angle confortable pour une exploitation maximale de l'espace



Magic Corner Standard

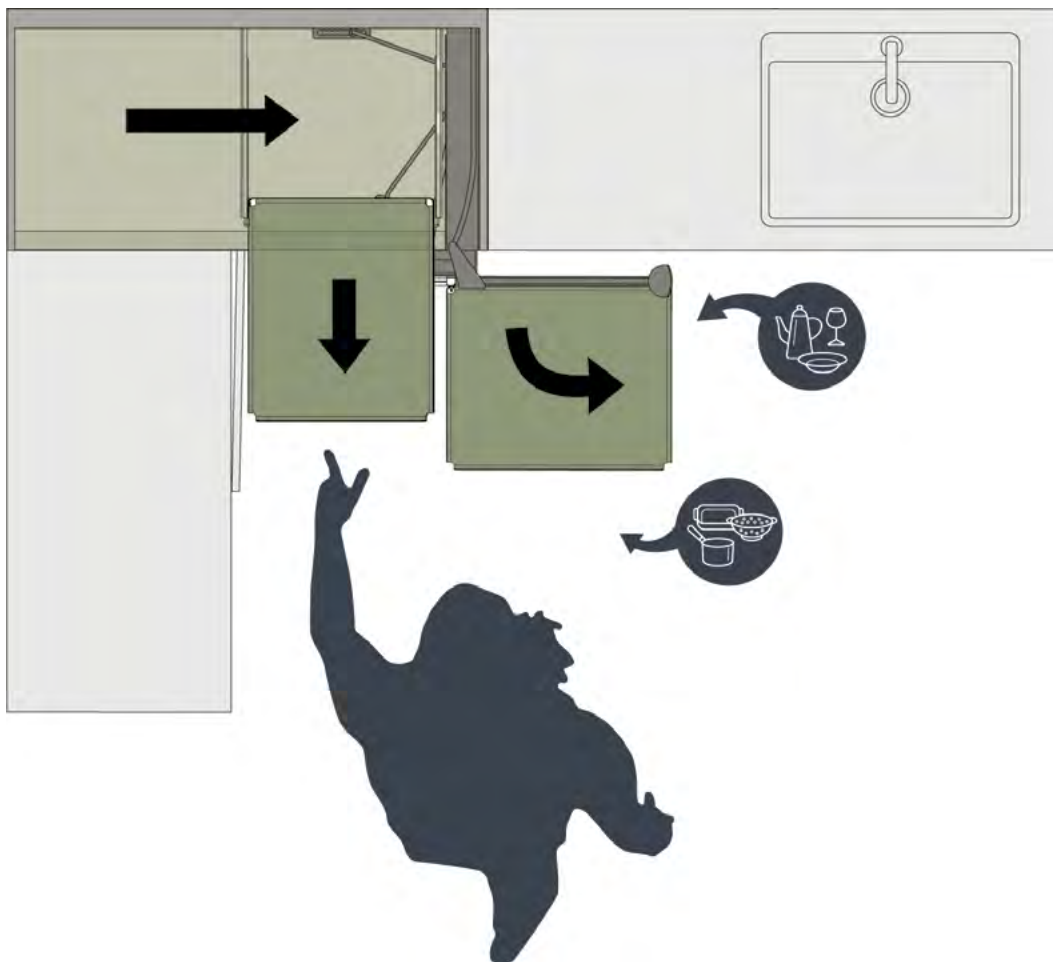
Extension d'armoire d'angle pratique avec fixation frontale



Extension d'angle Magic Corner Comfort

Il suffit d'ouvrir la porte et de tirer sur la poignée pour que les étagères avant sortent entièrement du meuble en pivotant. Les étagères arrière peuvent être sorties individuellement.

Magic Corner Comfort vous permet d'exploiter au maximum votre meuble d'angle. Comme par magie, il ramène vers l'avant le contenu situé à l'arrière et vous évite un réarrangement fastidieux. Sa technologie sophistiquée ne cesse de fasciner : les étagères avant sortent complètement du meuble en pivotant en un mouvement léger et amorti, tandis que les étagères arrière sont déplacées vers l'avant et peuvent ensuite être tirées individuellement. Magic Corner Comfort vous présente tout le contenu du coin avec une telle clarté que vous pouvez le retirer confortablement. L'extension d'angle convainc par son exploitation maximale de l'espace. Elle permet d'utiliser intégralement deux éléments et convient parfaitement pour les grandes casseroles ou les appareils de cuisine ainsi que pour la vaisselle ou les réserves.

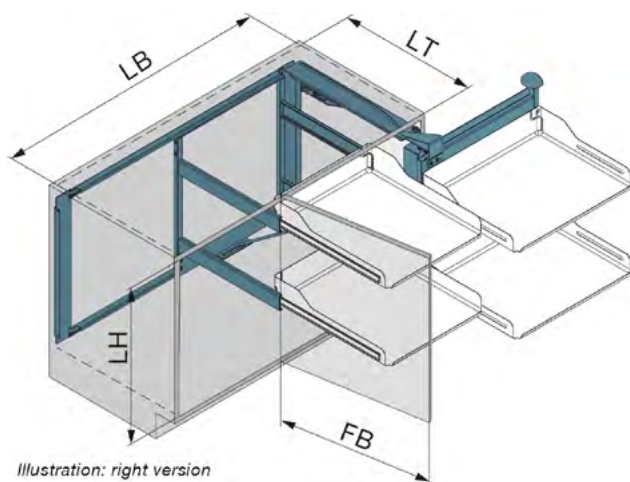


CARACTÉRISTIQUES ET AVANTAGES

- + Sort entièrement du meuble ce qui est rangé dans un coin difficile d'accès
- + Utilisation de deux éléments avec une seule armature
- + Vue d'ensemble complète et accès sans entrave de trois côtés et depuis le haut
- + Excellente exploitation de l'espace de rangement grâce aux étagères carrées
- + Beaucoup d'espace, même pour les gros objets et les appareils lourds
- + Convient aux personnes à mobilité réduite, grâce à une utilisation facile, une poignée ergonomique et des étagères coulissantes
- + Les étagères arrière peuvent être tirées individuellement pour être chargées et déchargées facilement
- + Accès direct à la partie avant, accès facilité à la partie arrière

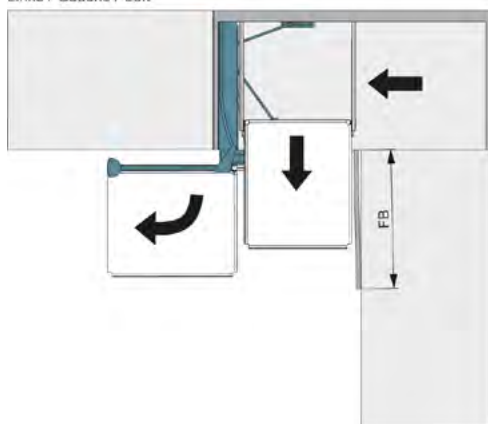


DONNÉES TECHNIQUES

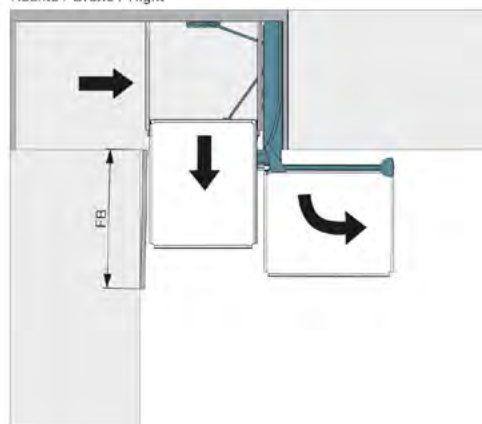


Ligne design	Liro/Libell/Excellent
Façades sans poignée	en option
Sans barrière	oui
Softclose intégré	oui
Softopen intégré	non
Type	900/1000
Largeur du panneau frontal min. (FB)	450/500/550/600 mm
Pivotant	à droite/à gauche
Couleur	blanc/argent/anthracite
Capacité de charge	0-36 kg
Largeur intérieure (LB)	862-971/962-1171 mm
Profondeur intérieure min. (LT)	500 mm
Hauteur intérieure min. (LH)	545 mm

Links / Gauche / Left



Rechts / Droite / Right



PROPRIÉTÉS TECHNIQUES

- ▶ Extension robuste au mouvement fiable et au roulement silencieux
- ▶ Fermeture sans bruit et amortie grâce à la fonction Softclose intégrée
- ▶ Adaptation flexible au contenu grâce à l'étagère réglable en hauteur
- ▶ Système de haute qualité et durable
- ▶ Technique sans entretien
- ▶ Gestion du stock économique avec deux tailles d'armature pour toutes les largeurs de porte et lignes de design indépendantes de l'armature
- ▶ Indépendamment de la hauteur grâce au montage sur le sol et la paroi du côté
- ▶ Installable facilement par la suite



Extension d'angle Magic Corner Comfort à droite

Le système coulissant d'angle porte les étagères suspendues et les guide hors du meuble d'angle.

- Extension robuste au mouvement fiable et au roulement silencieux
- Fermeture sans bruit et amortie grâce à la fonction Softclose intégrée

Contenu

- 1 cadre de paroi arrière
- 2 coulisses avec
- 1 plaque de guidage
- 1 cadre d'extension avec
- 1 levier pivotant

Données techniques

Compatible avec: Magic Corner Comfort
 Softclose intégré: oui
 Softopen intégré: non
 Montage avec ClickFixx: non
 Capacité de charge: 0-36 kg
 Matériaux: tôle métallique peinte par poudrage/plastique

N° d'art.	Type	Pivotant	Couleur	Largeur intérieure (LB)	Profondeur intérieure min. (LT)	Hauteur intérieure min. (LH)	Largeur (B)	Profondeur (T)	Hauteur (H)
				mm	mm	mm	mm	mm	mm
300.0580.01	900	à droite	blanc	862-971	500	545	862-971	500	545
300.0580.12	900	à droite	argent	862-971	500	545	862-971	500	545
300.0580.43	900	à droite	anthracite	862-971	500	545	862-971	500	545
300.0582.01	1000	à droite	blanc	962-1171	500	545	962-1171	500	545
300.0582.12	1000	à droite	argent	962-1171	500	545	962-1171	500	545
300.0582.43	1000	à droite	anthracite	962-1171	500	545	962-1171	500	545



Extension d'angle Magic Corner Comfort à gauche

Le système coulissant d'angle porte les étagères suspendues et les guide hors du meuble d'angle.

- Extension robuste au mouvement fiable et au roulement silencieux
- Fermeture sans bruit et amortie grâce à la fonction Softclose intégrée

Contenu

- 1 cadre de paroi arrière
- 2 coulisses avec
- 1 plaque de guidage
- 1 cadre d'extension avec
- 1 levier pivotant

Données techniques

Compatible avec: Magic Corner Comfort
 Softclose intégré: oui
 Softopen intégré: non
 Montage avec ClickFixx: non
 Capacité de charge: 0-36 kg
 Matériaux: tôle métallique peinte par poudrage/plastique

N° d'art.	Type	Pivotant	Couleur	Largeur intérieure (LB)	Profondeur intérieure min. (LT)	Hauteur intérieure min. (LH)	Largeur (B)	Profondeur (T)	Hauteur (H)
				mm	mm	mm	mm	mm	mm
300.0581.01	900	à gauche	blanc	862-971	500	545	862-971	500	545
300.0581.12	900	à gauche	argent	862-971	500	545	862-971	500	545
300.0581.43	900	à gauche	anthracite	862-971	500	545	862-971	500	545
300.0583.01	1000	à gauche	blanc	962-1171	500	545	962-1171	500	545
300.0583.12	1000	à gauche	argent	962-1171	500	545	962-1171	500	545
300.0583.43	1000	à gauche	anthracite	962-1171	500	545	962-1171	500	545



Jeu d'étagères suspendues Liro Magic Corner Comfort

Étagères métalliques fines et très stables pouvant être complétées avec des inserts de rails en bois.

- Les étagères avant sont réglables en hauteur, les étagères arrière peuvent être tirées
- Exploitation maximale de l'espace grâce aux étagères métalliques fines mais très stables
- En option avec des inserts de rails en bois pour personnaliser davantage l'utilisation des matériaux
- Unique en son genre dans la combinaison bois/blanc et bois/argent

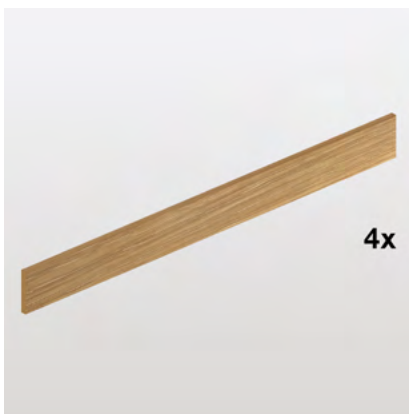
Contenu

4 étagères suspendues
2 traverses (en haut+en bas)

Données techniques

Compatible avec: Magic Corner Comfort
Ligne design: Liro
Capacité de charge par étagère: 0-8/0-10 kg
Matériaux: tôle métallique peinte par pou-
drage

N° d'art.	Largeur du panneau frontal min. (FB)	Couleur	Largeur (B)	Profondeur (T)	Hauteur (H)
	mm		mm	mm	mm
300.1116.01	450	blanc	288/280	467/470	55/90
300.1116.12	450	argent	288/280	467/470	55/90
300.1116.43	450	anthracite	288/280	467/470	55/90
300.1117.01	500	blanc	288/330	467/470	55/90
300.1117.12	500	argent	288/330	467/470	55/90
300.1117.43	500	anthracite	288/330	467/470	55/90
300.1118.01	550	blanc	388/380	467/470	55/90
300.1118.12	550	argent	388/380	467/470	55/90
300.1118.43	550	anthracite	388/380	467/470	55/90
300.1119.01	600	blanc	388/420	467/470	55/90
300.1119.12	600	argent	388/420	467/470	55/90
300.1119.43	600	anthracite	388/420	467/470	55/90



Jeu d'inserts de rails Liro Magic Corner Comfort

Insérer l'insert de rail dans la fente prévue à cet effet dans l'étagère Liro.

- Inserts de rails en chêne massif
- En option pour les étagères Liro comme variation de style
- Magnifique en combinaison avec des façades de meubles en bois et des couleurs chaudes
- Peut être ajouté sans outil ultérieurement

Contenu

4 inserts de rails

Données techniques

Compatible avec: jeu d'étagères suspendue
Liro
Ligne design: Liro
Matériaux: bois certifié FSC

N° d'art.	Largeur du panneau frontal min. (FB)	Couleur	Largeur (B)	Profondeur (T)	Hauteur (H)
	mm		mm	mm	mm
300.1121.36	450	chêne naturel	467/284	6	52
300.1121.66	450	chêne laqué	467/284	6	52
300.1122.36	500	chêne naturel	467/284	6	52
300.1122.66	500	chêne laqué	467/284	6	52
300.1123.36	550	chêne naturel	467/384	6	52
300.1123.66	550	chêne laqué	467/384	6	52
300.1124.36	600	chêne naturel	467/384	6	52
300.1124.66	600	chêne laqué	467/384	6	52

Revendeur : Panac Design 21 Rue Auber 78110 Le Vésinet Tél. 0139766001 www.panac.fr



Jeu de tapis antidérapants Magic Corner Comfort

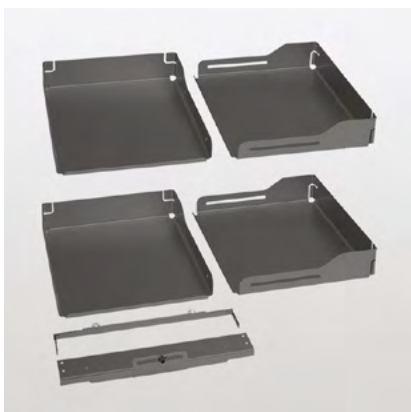
Tapis antidérapant pour stabiliser le contenu à poser sur l'étagère. Pour le nettoyer, il suffit de l'enlever et de le rincer à l'eau courante.

- Maintient le contenu en place sur l'étagère
- Toucher agréable avec une surface à structure fine
- Amortit les bruits lors du rangement du contenu
- En option

Contenu
4 tapis antidérapants

Données techniques
Compatible avec: Jeu d'étagères suspendues
Matériaux: silicone

N° d'art.	Largeur du panneau frontal min. (FB)	Ligne design	Couleur	Largeur (B)	Profondeur (T)	Hauteur (H)
	mm			mm	mm	mm
300.1099.57	450	Libell/Liro	blanc perlé	240/240	440/440	1
300.1099.56	450	Libell/Liro	gris noix	240/240	440/440	1
300.1100.57	500	Libell/Liro	blanc perlé	240/300	440/450	1
300.1100.56	500	Libell/Liro	gris noix	240/300	440/450	1
300.1101.57	550	Libell/Liro	blanc perlé	350/350	440/440	1
300.1101.56	550	Libell/Liro	gris noix	350/350	440/440	1
300.1105.57	600	Liro	blanc perlé	350/400	440/438	1
300.1105.56	600	Liro	gris noix	350/400	440/438	1



Jeu d'étagères suspendues Libell Magic Corner Comfort

Étagères métalliques fines et très stables.

- Les étagères avant sont réglables en hauteur, les étagères arrière peuvent être tirées
- Exploitation maximale de l'espace grâce aux étagères métalliques fines mais très stables
- Nettoyage aisé car les étagères avant peuvent être facilement décrochées
- En option avec tapis antidérapants amovibles

Contenu
4 étagères suspendues
2 traverses (en haut+en bas)

Données techniques
Compatible avec: Magic Corner Comfort
Ligne design: Libell
Capacité de charge par étagère: 0-8/0-10 kg
Matériaux: tôle métallique peinte par poudre

N° d'art.	Largeur du panneau frontal min. (FB)	Couleur	Largeur (B)	Profondeur (T)	Hauteur (H)
	mm		mm	mm	mm
300.0696.01	450	blanc	287/290	470/470	55/92
300.0696.12	450	argent	287/290	470/470	55/92
300.0696.43	450	anthracite	287/290	470/470	55/92
300.0697.01	500	blanc	287/340	470/470	55/92
300.0697.12	500	argent	287/340	470/470	55/92
300.0697.43	500	anthracite	287/340	470/470	55/92
300.0698.01	550/600	blanc	387/390	470/470	55/92
300.0698.12	550/600	argent	387/390	470/470	55/92
300.0698.43	550/600	anthracite	387/390	470/470	55/92



Jeu de tapis antidérapants Magic Corner Comfort

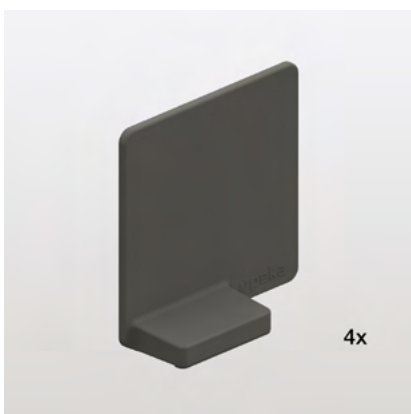
Tapis antidérapant pour stabiliser le contenu à poser sur l'étagère. Pour le nettoyer, il suffit de l'enlever et de le rincer à l'eau courante.

- Maintient le contenu en place sur l'étagère
- Toucher agréable avec une surface à structure fine
- Amortit les bruits lors du rangement du contenu
- En option

Contenu
4 tapis antidérapants

Données techniques
Compatible avec: Jeu d'étagères suspendues
Matériaux: silicone

N° d'art.	Largeur du panneau frontal min. (FB)	Ligne design	Couleur	Largeur (B)	Profondeur (T)	Hauteur (H)
	mm			mm	mm	mm
300.1099.57	450	Libell/Liro	blanc perlé	240/240	440/440	1
300.1099.56	450	Libell/Liro	gris noix	240/240	440/440	1
300.1100.57	500	Libell/Liro	blanc perlé	240/300	440/450	1
300.1100.56	500	Libell/Liro	gris noix	240/300	440/450	1
300.1101.57	550/600	Libell/Liro	blanc perlé	350/350	440/440	1
300.1101.56	550/600	Libell/Liro	gris noix	350/350	440/440	1



Jeu de séparateur magnétique

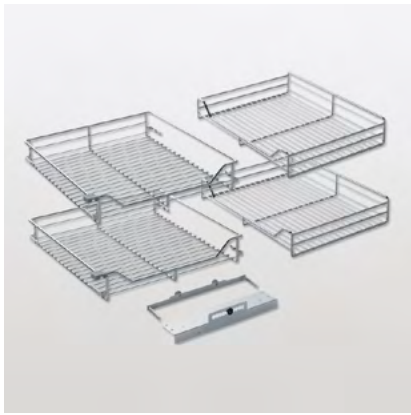
Les séparateurs peuvent être positionnés individuellement sur le fond ou sur la paroi d'une étagère en métal.

- Subdivision individuelle de l'étagère
- Maintient le contenu en place sur l'étagère
- Adhère magnétiquement au fond ou à la paroi latérale de l'étagère en métal
- En option

Contenu
4 séparateurs

Données techniques
Matériaux: plastique

N° d'art.	Largeur d'élément min. (EB)	Couleur	Largeur (B)	Profondeur (T)	Hauteur (H)
	mm		mm	mm	mm
200.2543.51	150	blanc	77.5	25/3	76
200.2543.52	150	gris	77.5	25/3	76
200.2543.43	150	anthracite	77.5	25/3	76



Jeu de paniers suspendus Excellent Magic Corner Comfort

Des paniers métallique chromé

- Les étagères avant sont réglables en hauteur, les étagères arrière peuvent être tirées
- Nettoyage aisé car les paniers avant peuvent être décrochés très facilement

Contenu

4 paniers suspendus
2 traverses (en haut+en bas)
1 matériel de fixation

Données techniques

Compatible avec: Magic Corner Comfort
Ligne design: Excellent
Capacité de charge par étagère: 0-8/0-10 kg
Matériaux: fil métallique chromé

N° d'art.	Largeur du panneau frontal min. (FB)	Couleur	Largeur (B)	Profondeur (T)	Hauteur (H)
	mm		mm	mm	mm
300.0596.05	450	chrome	290/270	470/470	80/85
300.0599.05	600	chrome	390/390	470/470	80/85

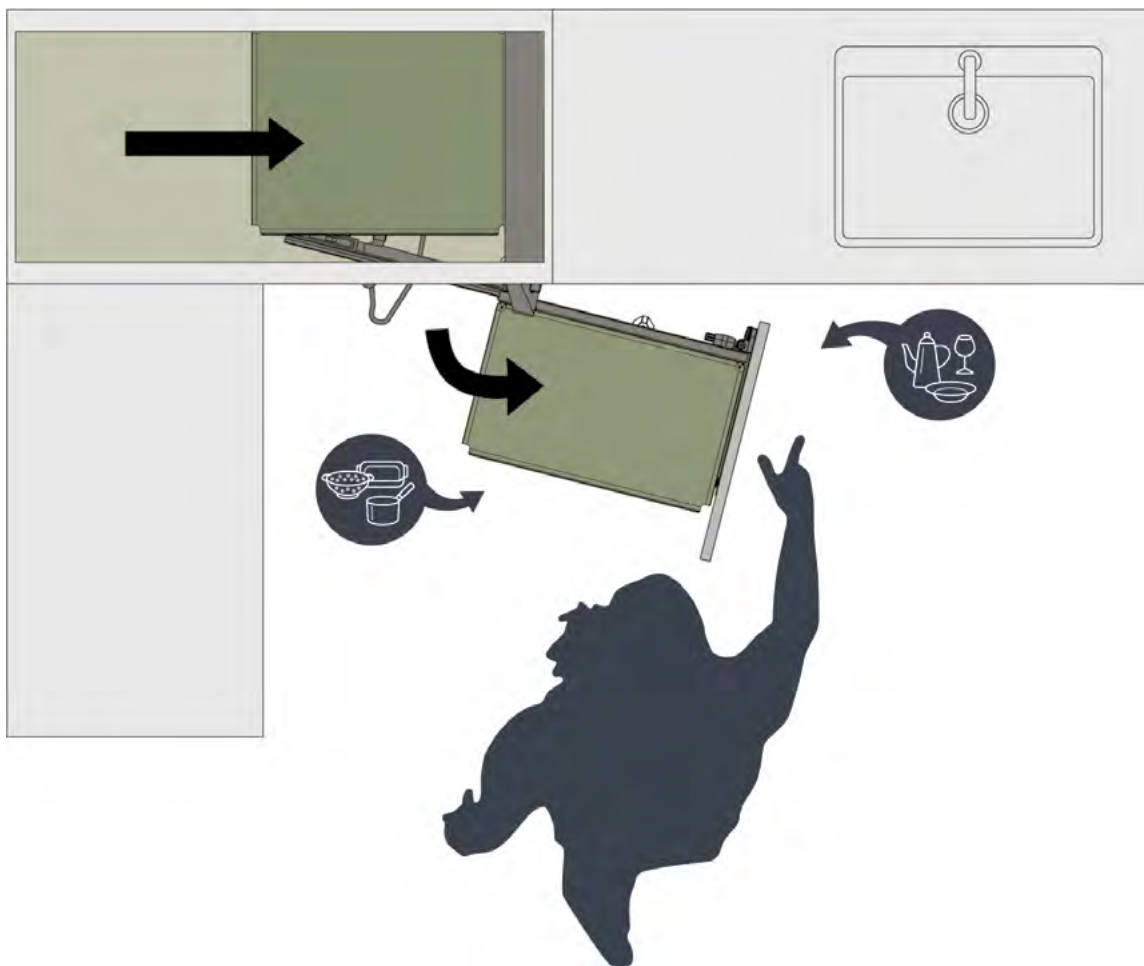


Extension d'angle

Magic Corner Standard

À l'ouverture de la porte, les étagères qui y sont fixées pivotent vers l'extérieur, tandis que les étagères arrière se déplacent automatiquement dans la partie avant de l'armoire.

Avec Magic Corner Standard, vous exploitez activement l'espace de rangement situé dans le coin. Comme par magie, il ramène vers l'avant le contenu situé à l'arrière et vous évite un réarrangement fastidieux. Avec ingéniosité et raffinement, Magic Corner Standard permet d'accéder au contenu de deux éléments. À l'ouverture de la porte, les étagères avant sortent du meuble en douceur et avec un mouvement circulaire, tandis que les étagères arrière se déplacent automatiquement dans la partie avant de l'armoire. Profitez d'une exploitation maximale de l'espace et rangez tout, des grandes casseroles aux ustensiles de cuisine en passant par la vaisselle ou les réserves. Accès illimité inclus !



CARACTÉRISTIQUES ET AVANTAGES

- + Sort tout ce qui est rangé dans un coin difficile d'accès en un seul mouvement et l'amène dans la partie avant de l'armoire
- + Utilisation de deux éléments avec une seule armature
- + Le contenu est déplacé en douceur et ne tombe pas
- + Excellente exploitation de l'espace de rangement grâce aux étagères carrées
- + Beaucoup d'espace, même pour les gros objets et les appareils lourds



DONNÉES TECHNIQUES

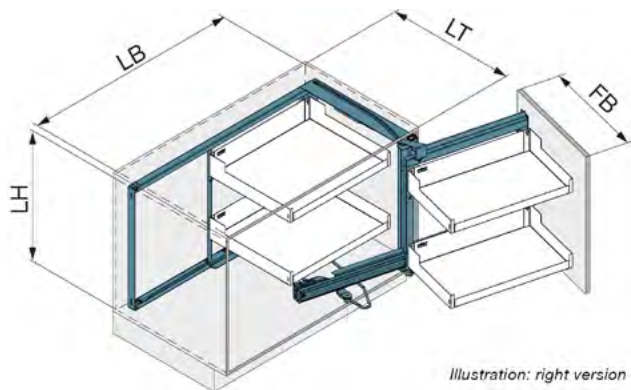
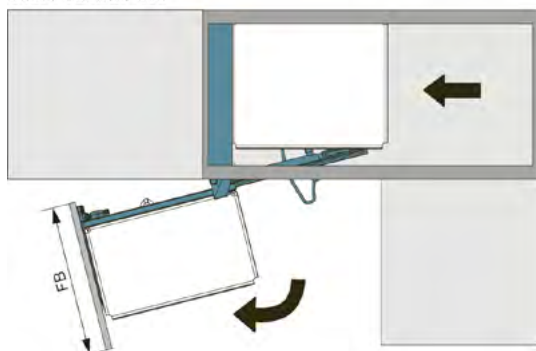


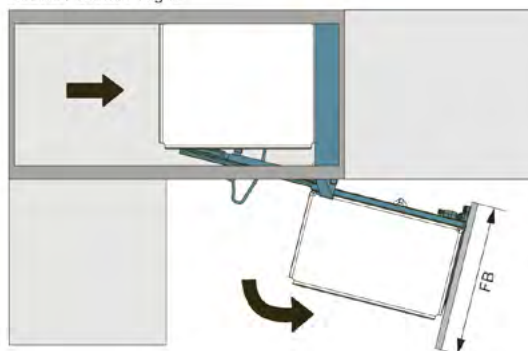
Illustration: right version

Ligne design	Liro/Libell/Excellent
Façades sans poignée	non
Sans barrière	non
Softclose intégré	oui
Softopen intégré	non
Type	900/1000
Largeur du panneau frontal min. (FB)	400/450/500/550/600 mm
Pivotant	à droite/à gauche
Couleur	blanc/argent/anthracite
Capacité de charge	0-32 kg
Largeur intérieure (LB)	860-971/960-1071 mm
Profondeur intérieure min. (LT)	500 mm
Hauteur intérieure min. (LH)	540 mm

Links / Gauche / Left



Rechts / Droite / Right



PROPRIÉTÉS TECHNIQUES

- ▶ Extension robuste au mouvement fiable et au roulement silencieux
- ▶ Fermeture sans bruit et amortie grâce à la fonction Softclose intégrée
- ▶ Adaptation flexible au contenu grâce à deux étagères réglables en hauteur
- ▶ Système de haute qualité et durable
- ▶ Technique sans entretien
- ▶ Exploitation maximale de l'espace même avec des façades étroites à partir de 400 mm, car les étagères arrière restent dans le meuble
- ▶ Réglage 3D sans outil de la façade et réglage en largeur du cadre de la paroi arrière
- ▶ Montage efficient de l'armature grâce à ClickFixx et aux étagères décrochantes



Extension d'angle Magic Corner Standard à droite

L'extension d'angle avec fixation frontale supporte les étagères suspendues et les fait coulisser hors du meuble d'angle.

- Extension robuste au mouvement fiable et au roulement silencieux
- Fermeture sans bruit et amortie grâce à la fonction Softclose intégrée

Contenu

1 cadre de paroi arrière avec
1 plaque de guidage
1 cadre pivotant avec 1 support
frontal et 1 levier pivotant

Données techniques

Compatible avec: Magic Corner Standard
Softclose intégré: oui
Softopen intégré: non
Montage avec ClickFixx: oui
Capacité de charge: 0-32 kg
Matériaux: tôle métallique peinte par pou-
drage/plastique

N° d'art.	Type	Pivotant	Couleur	Largeur intérieure (LB)	Profondeur intérieure min. (LT)	Hauteur intérieure min. (LH)	Largeur (B)	Profondeur (T)	Hauteur (H)
				mm	mm	mm	mm	mm	mm
300.0831.01	900	à droite	blanc	860-971	500	540	860-971	500	525
300.0831.12	900	à droite	argent	860-971	500	540	860-971	500	525
300.0831.43	900	à droite	anthracite	860-971	500	540	860-971	500	525
300.0817.01	1000	à droite	blanc	960-1071	500	540	960-1071	500	525
300.0817.12	1000	à droite	argent	960-1071	500	540	960-1071	500	525
300.0817.43	1000	à droite	anthracite	960-1071	500	540	960-1071	500	525



Extension d'angle Magic Corner Standard à gauche

L'extension d'angle avec fixation frontale supporte les étagères suspendues et les fait coulisser hors du meuble d'angle.

- Extension robuste au mouvement fiable et au roulement silencieux
- Fermeture sans bruit et amortie grâce à la fonction Softclose intégrée

Contenu

1 cadre de paroi arrière avec
1 plaque de guidage
1 cadre pivotant avec 1 support
frontal et 1 levier pivotant

Données techniques

Compatible avec: Magic Corner Standard
Softclose intégré: oui
Softopen intégré: non
Montage avec ClickFixx: oui
Capacité de charge: 0-32 kg
Matériaux: tôle métallique peinte par pou-
drage/plastique

N° d'art.	Type	Pivotant	Couleur	Largeur intérieure (LB)	Profondeur intérieure min. (LT)	Hauteur intérieure min. (LH)	Largeur (B)	Profondeur (T)	Hauteur (H)
				mm	mm	mm	mm	mm	mm
300.0826.01	900	à gauche	blanc	860-971	500	540	860-971	500	525
300.0826.12	900	à gauche	argent	860-971	500	540	860-971	500	525
300.0826.43	900	à gauche	anthracite	860-971	500	540	860-971	500	525
300.0814.01	1000	à gauche	blanc	960-1071	500	540	960-1071	500	525
300.0814.12	1000	à gauche	argent	960-1071	500	540	960-1071	500	525
300.0814.43	1000	à gauche	anthracite	960-1071	500	540	960-1071	500	525



Softclose Magic Corner Standard

Softclose guide la façade qui se ferme sur le dernier segment.

- En option pour les charges lourdes
- Amortit le mouvement de fermeture
- Pour une fermeture silencieuse et amortie
- Peut être ajouté à tout moment ultérieurement

Contenu
1 Softclose

Données techniques
Compatible avec: Magic Corner Standard
Matériaux: plastique

N° d'art.	Couleur	Largeur (B)	Profondeur (T)	Hauteur (H)
		mm	mm	mm
300.0313.00	gris	195	16	35



Jeu d'étagères suspendues Liro Magic Corner Standard

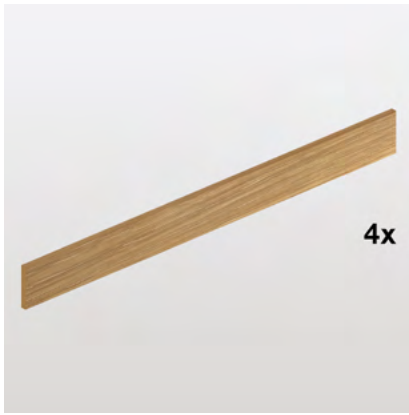
Étagères métalliques fines et très stables pouvant être complétées avec des inserts de rails en bois.

- Les étagères avant sont réglables en hauteur
- Exploitation maximale de l'espace grâce aux étagères métalliques fines mais très stables
- En option avec des inserts de rails en bois pour personnaliser davantage l'utilisation des matériaux
- Unique en son genre dans la combinaison bois/blanc et bois/argent

Contenu
4 étagères suspendues

Données techniques
Compatible avec: Magic Corner Standard
Ligne design: Liro
Capacité de charge par étagère: 0-7/0-9 kg
Matériaux: tôle métallique peinte par pou-
drage

N° d'art.	Largeur du panneau frontal min. (FB)	Couleur	Largeur (B)	Profondeur (T)	Hauteur (H)
	mm		mm	mm	mm
300.1113.01	400	blanc	470/260	380/470	55/90
300.1113.12	400	argent	470/260	380/470	55/90
300.1113.43	400	anthracite	470/260	380/470	55/90
300.1114.01	450	blanc	470/280	380/470	55/90
300.1114.12	450	argent	470/280	380/470	55/90
300.1114.43	450	anthracite	470/280	380/470	55/90
300.1115.01	500	blanc	470/330	380/470	55/90
300.1115.12	500	argent	470/330	380/470	55/90
300.1115.43	500	anthracite	470/330	380/470	55/90



Jeu d'inserts de rails Liro Magic Corner Standard

Insérer l'insert de rail dans la fente prévue à cet effet dans l'étagère Liro.

- Inserts de rails en chêne massif
- En option pour les étagères Liro comme variation de style
- Magnifique en combinaison avec des façades de meubles en bois et des couleurs chaudes
- Peut être ajouté sans outil ultérieurement

Contenu
4 inserts de rails

Données techniques
Compatible avec: jeu d'étagères suspendue Liro
Ligne design: Liro
Matériaux: bois certifié FSC

N° d'art.	Largeur du panneau frontal min. (FB)	Couleur	Largeur (B)	Profondeur (T)	Hauteur (H)
	mm		mm	mm	mm
300.1120.36	400-500	chêne naturel	467	6	52
300.1120.66	400-500	chêne laqué	467	6	52



Jeu d'étagères suspendues Libell Magic Corner Standard

Étagères métalliques fines et très stables.

- Les étagères avant sont réglables en hauteur
- Exploitation maximale de l'espace grâce aux étagères métalliques fines mais très stables
- Nettoyage aisé car tous les étagères peuvent être facilement décrochées
- En option avec tapis antidérapants amovibles

Contenu
4 étagères suspendues

Données techniques
Compatible avec: Magic Corner Standard
Ligne design: Libell
Capacité de charge par étagère: 0-7/0-9 kg
Matériaux: tôle métallique peinte par pou-
drage

N° d'art.	Largeur du panneau frontal min. (FB)	Couleur	Largeur (B)	Profondeur (T)	Hauteur (H)
	mm		mm	mm	mm
300.0695.01	400	blanc	470/260	390/470	92
300.0695.12	400	argent	470/260	390/470	92
300.0695.43	400	anthracite	470/260	390/470	92
300.0692.01	450	blanc	470/290	390/470	55/92
300.0692.12	450	argent	470/290	390/470	55/92
300.0692.43	450	anthracite	470/290	390/470	55/92
300.0694.01	550/600	blanc	470/390	390/470	55/92
300.0694.12	550/600	argent	470/390	390/470	55/92
300.0694.43	550/600	anthracite	470/390	390/470	55/92



Jeu de tapis antidérapants Magic Corner Standard

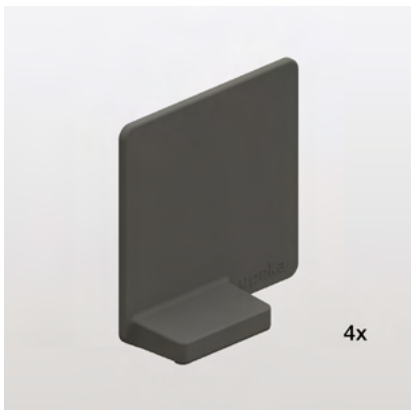
Tapis antidérapant pour stabiliser le contenu à poser sur l'étagère. Pour le nettoyer, il suffit de l'enlever et de le rincer à l'eau courante.

- Maintient le contenu en place sur l'étagère
- Toucher agréable avec une surface à structure fine
- Amortit les bruits lors du rangement du contenu
- En option

Contenu
4 tapis antidérapants

Données techniques
Compatible avec: Jeu d'étagères suspendues
Matériaux: silicone

N° d'art.	Largeur du panneau frontal min. (FB)	Ligne design	Couleur	Largeur (B)	Profondeur (T)	Hauteur (H)
				mm	mm	mm
300.1102.57	400	Libell/Liro	blanc perlé	440/230	350/450	1
300.1102.56	400	Libell/Liro	gris noix	440/230	350/450	1
300.1103.57	450	Libell/Liro	blanc perlé	440/240	350/440	1
300.1103.56	450	Libell/Liro	gris noix	440/240	350/440	1
300.1104.57	500	Libell/Liro	blanc perlé	440/300	350/450	1
300.1104.56	500	Libell/Liro	gris noix	440/300	350/450	1
300.1101.57	550/600	Libell/Liro	blanc perlé	350/350	440/440	1
300.1101.56	550/600	Libell/Liro	gris noix	350/350	440/440	1



Jeu de séparateur magnétique

Les séparateurs peuvent être positionnés individuellement sur le fond ou sur la paroi d'une étagère en métal.

- Subdivision individuelle de l'étagère
- Maintient le contenu en place sur l'étagère
- Adhère magnétiquement au fond ou à la paroi latérale de l'étagère en métal
- En option

Contenu
4 séparateurs

Données techniques
Matériaux: plastique

N° d'art.	Largeur d'élément min. (EB)	Couleur	Largeur (B)	Profondeur (T)	Hauteur (H)
	mm		mm	mm	mm
200.2543.51	150	blanc	77.5	25/3	76
200.2543.52	150	gris	77.5	25/3	76
200.2543.43	150	anthracite	77.5	25/3	76



Jeu de paniers suspendus Excellent Magic Corner Standard

Des paniers métallique chromé

- Les paniers avant sont réglables en hauteur
- Nettoyage aisé car les paniers peuvent être décrochés très facilement

Contenu
4 paniers suspendus

Données techniques
Compatible avec: Magic Corner Standard
Ligne design: Excellent
Capacité de charge par étagère: 0-7/0-9 kg
Matériaux: fil métallique chromé

N° d'art.	Largeur du panneau frontal min. (FB)	Couleur	Largeur (B)	Profondeur (T)	Hauteur (H)
	mm		mm	mm	mm
300.0307.05	400	chrome	270/470	470/390	80/85
300.0011.05	450	chrome	295/470	470/390	80/85
300.0613.05	550/600	chrome	390/470	470/390	80/85



Armoire suspendue

Ergonomie au plus haut niveau. Le mouvement intelligent et l'interaction des différentes forces permettent un accès optimal au contenu de l'armoire suspendue. Accessibilité optimale et facilité d'utilisation.

APERÇU DES PRODUITS



Pegasus

Système de lift d'armoire suspendue pour étagères Liro, étagères Libell ou constructions en bois individuelles



Picanto

Extension complète d'armoire suspendue pour toutes les applications



Spica

Rail d'étagère à clipser



Lift d'armoire suspendue

Pegasus

Pegasus fait basculer les étagères de l'armoire suspendue à la hauteur des yeux et des bras et les remonte avec une aide au mouvement dans les deux sens.

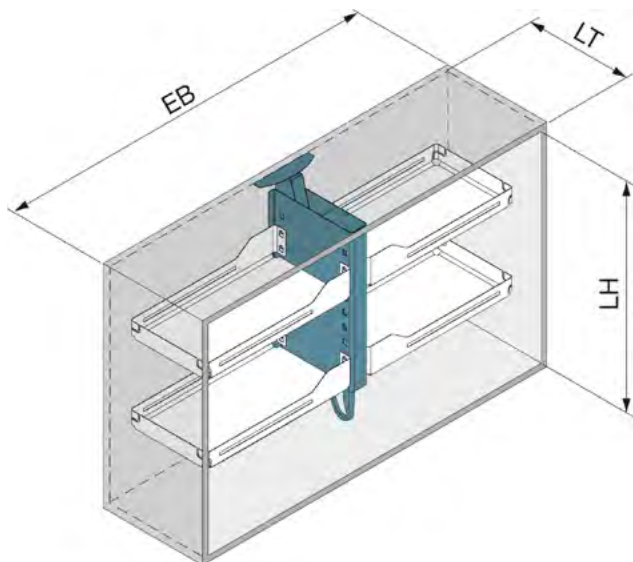
Avec le système de lift Pegasus, vous faites descendre les étagères de l'armoire suspendue vers vous. Même le contenu stocké en hauteur est facile à atteindre et à consulter. Grâce au frein et à l'assistance de l'armature élévatrice, le lift se déplace en douceur et sans effort. Pegasus constitue donc un complément idéal pour la mobilité réduite. Utilisez Pegasus avec les étagères Liro ou Libell en deux largeurs différentes ou concevez vos propres étagères suspendues. Les étagères peuvent être accrochées à des hauteurs individuelles et le fond du meuble peut également être utilisé à côté de l'armature sans aucun problème.



CARACTÉRISTIQUES ET AVANTAGES

- + Fait pivoter les étagères de l'armoire suspendue vers le bas et l'avant
- + Bonne vue d'ensemble et accès rapide aux zones en hauteur des meubles de cuisine
- + Mouvement facile grâce aux fonctions Softopen et Softclose intégrées
- + Le fond du meuble sous l'armature peut être utilisé normalement
- + Convient à l'habitat sans barrières
- + Nettoyage aisé car tous les étagères peuvent être facilement décrochées
- + Peut être ajouté à tout moment ultérieurement

DONNÉES TECHNIQUES



Ligne design	Liro/Libell
Sans barrière	oui
Softclose intégré	oui
Softopen intégré	oui
Type	1/2
Largeur de l'élément (EB)	900/1200 mm
Couleur	blanc/argent/anthracite
Capacité de charge	0-12/10-20 kg
Profondeur intérieure (LT)	285-330 mm
Hauteur intérieure (LH)	660-946 mm

PROPRIÉTÉS TECHNIQUES

- ▶ Force de l'aide au mouvement réglable en fonction du poids de la charge : 0-12 kg (type 1) ou 10-20 kg (type 2)
- ▶ Les étagères suspendues peuvent être positionnés individuellement
- ▶ Ouverture et fermeture amorties grâce aux fonctions Softopen et Softclose intégrés
- ▶ Largeurs de meubles individuelles au design spécifique possibles grâce aux supports d'étagères
- ▶ Compatible avec les charnières et les compas pour abattants
- ▶ Indépendant de la largeur grâce au montage central au sol et au plafond
- ▶ Montage simple et rapide ne nécessitant aucun ajustement
- ▶ Type 1200 : utilisation de deux éléments avec une seule armature



Lift d'armoire suspendue Pegasus Liro

Le lift d'armoire suspendue porte les étagères suspendues et les fait pivoter vers le bas de l'armoire suspendue jusqu'à ce qu'elles soient accessibles et les fait remonter.

- Pas besoin de régler
- Peut être utilisé à côté de FREEswing
- Armature coulissante télescopique, pour toutes les hauteurs intérieures d'armoires comprises entre 660 et 946 mm

Contenu
1 armature avec 1 poignée

Données techniques
Compatible avec: Pegasus
Softclose intégré: oui
Softopen intégré: oui
Montage avec ClickFixx: non
Matériaux: tôle métallique peinte par poudrage

N° d'art.	Type	Couleur	Capacité de charge	Profondeur intérieure (LT)	Hauteur intérieure (LH)	Largeur (B)	Profondeur (T)	Hauteur (H)
			kg	mm	mm	mm	mm	
500.0351.01	1	blanc	0-12	285-330	660-946	190	282	660-946
500.0351.12	1	argent	0-12	285-330	660-946	190	282	660-946
500.0351.43	1	anthracite	0-12	285-330	660-946	190	282	660-946
500.0352.01	2	blanc	10-20	285-330	660-946	190	282	660-946
500.0352.12	2	argent	10-20	285-330	660-946	190	282	660-946
500.0352.43	2	anthracite	10-20	285-330	660-946	190	282	660-946



Jeu d'étagères suspendues Liro Pegasus

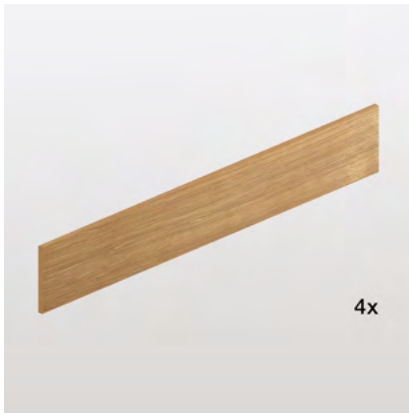
Étagères métalliques fines et très stables pouvant être complétées avec des inserts de rails en bois.

- Exploitation maximale de l'espace grâce aux étagères métalliques fines mais très stables
- En option avec des inserts de rails en bois pour personnaliser davantage l'utilisation des matériaux
- Unique en son genre dans la combinaison bois/blanc et bois/argent
- En option avec tapis antidérapants amovibles en silicone

Contenu
4 étagères suspendues

Données techniques
Compatible avec: Pegasus Liro
Ligne design: Liro
Montage avec ClickFixx: oui
Capacité de charge par étagère: 0-5 kg
Matériaux: tôle métallique peinte par poudrage

N° d'art.	Largeur de l'élément (EB)	Couleur	Largeur intérieure min. (LB)	Largeur (B)	Profondeur (T)	Hauteur (H)
	mm		mm	mm	mm	mm
500.0353.01	900	blanc	786	355/355	267/267	90
500.0353.12	900	argent	786	355/355	267/267	90
500.0353.43	900	anthracite	786	355/355	267/267	90
500.0354.01	1200	blanc	1086	505/505	267/267	90
500.0354.12	1200	argent	1086	505/505	267/267	90
500.0354.43	1200	anthracite	1086	505/505	267/267	90



Jeu d'inserts de rail Liro Pegasus

Insérer l'insert de rail dans la fente prévue à cet effet dans l'étagère Liro.

- Inserts de rails en chêne massif
- En option pour les étagères Liro comme variation de style
- Magnifique en combinaison avec des façades de meubles en bois et des couleurs chaudes
- Peut être ajouté sans outil ultérieurement

Contenu
4 inserts de rails

Données techniques
Compatible avec: jeu d'étagères suspendue Liro
Ligne design: Liro
Montage avec ClickFixx: oui
Matériaux: bois certifié FSC

N° d'art.	Largeur de l'élément (EB)	Couleur	Largeur (B)	Profondeur (T)	Hauteur (H)
	mm		mm	mm	mm
500.0355.36	900	chêne naturel	351/351	6/6	87
500.0355.66	900	chêne laqué	351/351	6/6	87
500.0356.36	1200	chêne naturel	501/501	6/6	87
500.0356.66	1200	chêne laqué	501/501	6/6	87



Lift d'armoire suspendue Pegasus Libell

Le lift d'armoire suspendue porte les étagères suspendues et les fait pivoter vers le bas de l'armoire suspendue jusqu'à ce qu'elles soient accessibles et les fait remonter.

- Pas besoin de régler
- Peut être utilisé à côté de FREEswing
- Armature coulissante télescopique, pour toutes les hauteurs intérieures d'armoires comprises entre 660 et 946 mm

Contenu
1 armature avec 1 poignée

Données techniques
Compatible avec: Pegasus
Softclose intégré: oui
Softopen intégré: oui
Montage avec ClickFixx: non
Matériaux: tôle métallique peinte par poudrage

N° d'art.	Type	Couleur	Capacité de charge	Profondeur intérieure (LT)	Hauteur intérieure (LH)	Largeur (B)	Profondeur (T)	Hauteur (H)
			kg	mm	mm	mm	mm	
500.0183.01	1	blanc	0-12	285-330	660-946	190	282	660-946
500.0183.12	1	argent	0-12	285-330	660-946	190	282	660-946
500.0183.43	1	anthracite	0-12	285-330	660-946	190	282	660-946
500.0184.01	2	blanc	10-20	285-330	660-946	190	282	660-946
500.0184.12	2	argent	10-20	285-330	660-946	190	282	660-946
500.0184.43	2	anthracite	10-20	285-330	660-946	190	282	660-946



Jeu d'étagères suspendues Libell Pegasus

Étagères métalliques fines et très stables.

- Exploitation maximale de l'espace grâce aux étagères métalliques fines mais très stables
- En option avec tapis antidérapants amovibles
- Tout peut être rangé dans les trois dimensions des étagères, des petits ustensiles aux grandes casseroles

Contenu
4 étagères suspendues

Données techniques
Compatible avec: Pegasus Libell,
Pegasus Liro
Ligne design: Libell
Capacité de charge par étagère: 0-5 kg
Matériaux: tôle métallique peinte par poudrage

N° d'art.	Largeur de l'élément (EB)	Couleur	Largeur intérieure min. (LB)	Largeur (B)	Profondeur (T)	Hauteur (H)
	mm		mm	mm	mm	mm
500.0185.01	900	blanc	786	355/355	267/267	92
500.0185.12	900	argent	786	355/355	267/237	92
500.0185.43	900	anthracite	786	355/355	267/267	92
500.0187.01	1200	blanc	1086	505/505	267/267	92
500.0187.12	1200	argent	1086	505/505	267/267	92
500.0187.43	1200	anthracite	1086	505/505	267/267	92



Jeu de tapis antidérapants Pegasus

Tapis antidérapant pour stabiliser le contenu à poser sur l'étagère. Pour le nettoyer, il suffit de l'enlever et de le rincer à l'eau courante.

- Maintient le contenu en place sur l'étagère
- Toucher agréable avec une surface à structure fine
- Amortit les bruits lors du rangement du contenu
- En option

Contenu
4 tapis antidérapants

Données techniques
Compatible avec: jeu d'étagères suspendue Liro/Libell
Matériaux: silicone

N° d'art.	Largeur de l'élément (EB)	Couleur	Largeur (B)	Profondeur (T)	Hauteur (H)
	mm		mm	mm	mm
500.0340.57	900	blanc perlé	325/325	240/240	1
500.0340.56	900	gris noix	325/325	240/240	1
500.0341.57	1200	blanc perlé	465/465	230/230	1
500.0341.56	1200	gris noix	465/465	230/230	1



Support pour des éléments suspendus individuels Pegasus

Le support d'étagère optionnel relie l'armature lift aux étagères en bois personnalisées.

- Pour des largeurs d'étagères individuelles
- Libre conception des éléments suspendus (par exemple en bois / assorti avec Liro)
- Hauteur de l'élément suspendu max. 105 mm

Contenu
1 support d'étagère pour des éléments suspendus individuels

Données techniques
Compatible avec: Pegasus
Capacité de charge par étagère: 0-5 kg
Matériaux: tôle métallique peinte par poudrage

N° d'art.	Largeur de l'élément (EB)	Couleur	Largeur (B)	Profondeur (T)	Hauteur (H)
	mm		mm	mm	mm
500.0188.01	600-1200	blanc	25	246	83
500.0188.12	600-1200	argent	25	246	83
500.0188.43	600-1200	anthracite	25	246	83



Jeu de séparateur magnétique

Les séparateurs peuvent être positionnés individuellement sur le fond ou sur la paroi d'une étagère en métal.

- Subdivision individuelle de l'étagère
- Maintient le contenu en place sur l'étagère
- Adhère magnétiquement au fond ou à la paroi latérale de l'étagère en métal
- En option

Contenu
4 séparateurs

Données techniques
Matériaux: plastique

N° d'art.	Largeur d'élément min. (EB)	Couleur	Largeur (B)	Profondeur (T)	Hauteur (H)
	mm		mm	mm	mm
200.2543.51	150	blanc	77.5	25/3	76
200.2543.52	150	gris	77.5	25/3	76
200.2543.43	150	anthracite	77.5	25/3	76



Extension d'armoire suspendue Picanto

Il suffit de tirer sur la façade pour que le contenu de l'armoire sorte complètement du meuble.

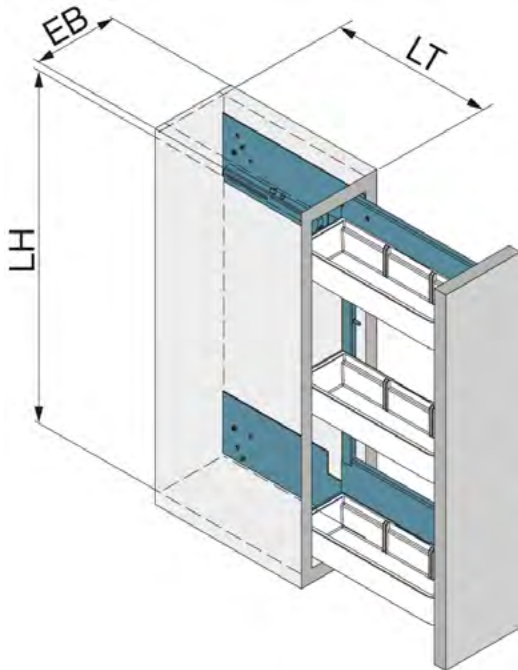
Enfin de l'ordre dans l'armoire suspendue ! L'extension complète de Picanto vous évite de fouiller et de chercher entre les petites bouteilles et les sacs. D'un seul geste, vous pouvez tirer tout le contenu devant la façade et profiter d'une bonne vue d'ensemble et d'un accès facile. Les 3 bacs suspendus en polycarbonate résistant aux chocs peuvent être divisés par des séparateurs et positionnés librement en hauteur. L'ordre est ainsi garanti. Utilisez Picanto comme extension de salle de bains, extension pour condiments ou pour ranger votre matériel de nettoyage.



CARACTÉRISTIQUES ET AVANTAGES

- + Bon accès grâce à l'extension complète
- + Bonne vue d'ensemble grâce aux bacs transparents
- + Exploitation individuelle de l'espace grâce aux bacs réglables en hauteur et aux séparateurs librement positionnables
- + Bacs à suspendre très robustes en polycarbonate résistant aux chocs
- + Bacs à suspendre et séparateurs supplémentaires disponibles en option
- + Domaines d'application : cuisine, salle de bains

DONNÉES TECHNIQUES



Ligne design	plastique
Sans barrière	non
Softclose intégré	oui
Softopen intégré	non
Largeur de l'élément (EB)	150/275/300 mm
Couleur	argent
Largeur intérieure min. (LB)	112/243 mm
Profondeur intérieure min. (LT)	290 mm
Hauteur intérieure min. (LH)	600 mm

PROPRIÉTÉS TECHNIQUES

- ▶ Fermeture sans bruit et amortie grâce à la fonction Softclose intégrée
- ▶ Montage possible à droite ou à gauche
- ▶ Peut être ajouté à tout moment et partout ultérieurement



Extension d'armoire suspendue Picanto

Il suffit de tirer sur la façade pour que le contenu de l'armoire sorte complètement du meuble.

Contenu

- 1 système coulissant avec
- 2 supports de panneau frontal
- 3 bacs suspendus transparents,
- 2 séparateurs
- 1 matériel de fixation

Données techniques

Ligne design: plastique
 Softclose intégré: oui
 Softopen intégré: non
 Montage avec ClickFixx: non
 Matériaux: tôle métallique peinte par poudrage/plastique

N° d'art.	Largeur de l'élément (EB)	Couleur	Hauteur intérieure min. (LH)	Capacité de charge par étagère	Largeur intérieure min. (LB)	Profondeur intérieure min. (LT)	Largeur (B)	Profondeur (T)	Hauteur (H)
	mm			kg	mm	mm	mm	mm	mm
500.0095.12	150	argent	600	0-1	112	290	110	285	590
500.0094.12	275/300	argent	600	0-2	243	290	240	285	590



Rail d'étagère Spica

Insérer les chevilles en plastique dans le perçage en ligne et le clipser dans le rail.

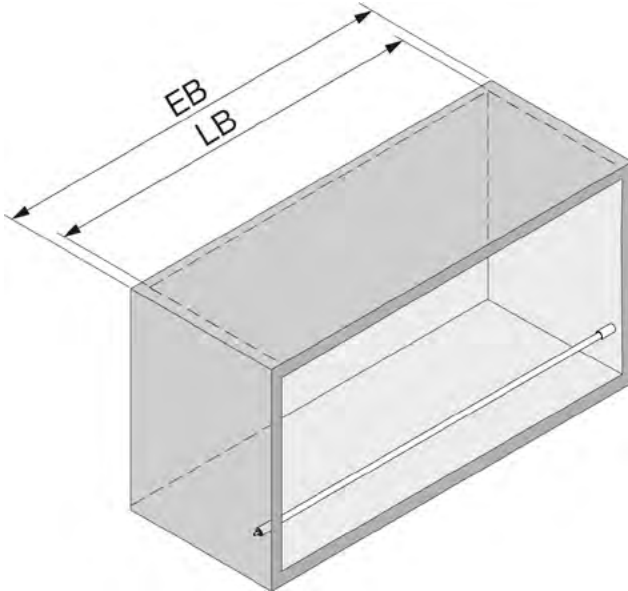
Un système simple qui vous évite bien des soucis. Le rail d'étagère Spica est inséré dans le perçage en ligne à la position souhaitée au-dessus de l'étagère et empêche désormais le contenu de l'armoire suspendue de tomber. Spica est particulièrement populaire pour les armoires à épices et de salle de bains. Mais le rail est aussi capable de retenir des objets lourds comme des tasses ou des casseroles.



CARACTÉRISTIQUES ET AVANTAGES

- + **Maintient le contenu en place sur l'étagère**
- + **Peut être positionné à une hauteur personnalisée au-dessus de l'étagère**
- + **Domaines d'application : cuisine, salle de bains**

DONNÉES TECHNIQUES



Sans barrière	non
Largeur de l'élément (EB)	550/600/900 mm
Couleur	chrome
Largeur intérieure (LB)	512-518/562-568/862-868 mm

PROPRIÉTÉS TECHNIQUES

- ▶ Montage simple et rapide
- ▶ Installation ultérieure possible à tout moment dans les armoires suspendues avec des trous de perçage en série de 3 mm
- ▶ Disponible en trois longueurs pour des largeurs d'élément standard de 550, 600 et 900 mm
- ▶ Tolérance en largeur de 6 mm puisque les chevilles en plastique et le rail ne sont pas attachés



Rail d'étagère Spica

Insérer les chevilles en plastique dans le perçage en ligne et le clipser dans le rail.

Contenu

1 rail d'étagère
2 bouchons plastiques pour trous percé

Données techniques

Matériaux: tôle métallique peinte par poudrage

N° d'art.	Largeur de l'élément (EB)	Largeur intérieure (LB)	Couleur	Largeur (B)	Profondeur (T)	Hauteur (H)
	mm			mm	mm	mm
500.0234.05	550	512-518	chrome	512-518	7	7
500.0235.05	600	562-568	chrome	562-568	7	7
500.0236.05	900	862-868	chrome	862-868	7	7



Intendance

Apporte de l'ordre dans l'armoire pour produits de nettoyage. La clarté, l'ordre et surtout l'accès direct jouent un rôle important dans le nettoyage. La propreté s'étend dans toute la maison depuis la cuisine.

APERÇU DES PRODUITS



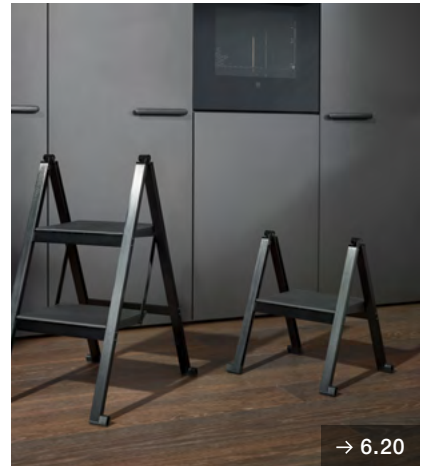
Sesam Standard

Système d'étagères multifonctionnel avec des éléments d'organisation positionnables individuellement pour une utilisation flexible dans n'importe quel domaine.



Sesam Bag

Station de recyclage extrêmement compacte



Stepolo

Déplier l'escabeau pour l'utiliser.



Accessoires pour armoires pour produits de nettoyage

Les petits outils pratiques dans l'armoire pour produits de nettoyage et l'intendance.

EXEMPLE D'AMÉNAGEMENT



Largeur de l'élément : 600 mm

Hauteur de l'élément : 2100 mm

Étagère d'armoire pour produits de nettoyage Sesam Standard

Système d'étagères pour le rangement d'ustensiles de nettoyage

Station de recyclage Sesam Bag

Pour ranger jusqu'à 3 sacs de collecte des produits à recycler

Porte-tuyaux Sesam

Compris dans Sesam Standard

Casier Tablo Libell

Casier d'utilisation individuelle

Support de pelle et de balayette

Support ergonomique pour n'importe quel type de pelle / balayette

Largeur de l'élément : 450 mm
Hauteur de l'élément : 2100 mm

Porte-balais Libell

Porte-balais pratique en métal adapté pour la plupart des types de balais et de balayettes

Casier Tablo Libell

Casier d'utilisation individuelle

Station de recyclage Sesam Bag

Pour ranger jusqu'à 3 sacs de collecte des produits à recycler

Support de pelle et de balayette

Support ergonomique pour n'importe quel type de pelle / balayette



EXEMPLE D'AMÉNAGEMENT

Largeur de l'élément : 550 mm
Hauteur de l'élément : 2100 mm



Porte-balais Libell

Porte-balais pratique en métal adapté pour la plupart des types de balais et de balayettes

Étagère d'armoire pour produits de nettoyage Sesam Standard

Système d'étagères pour le rangement d'ustensiles de nettoyage

Casier Tablo Libell

Casier d'utilisation individuelle

Largeur de l'élément : 450 mm
Hauteur de l'élément : 2100 mm

Casier Tablo Libell

Casier d'utilisation individuelle avec crochet par exemple pour le tuyau de l'aspirateur

Étagère multi-usage Sesam Mini

Petite étagère suspendue pour la paroi intérieure d'une armoire ou l'intérieur d'une porte

Station de recyclage Sesam Bag

Pour ranger jusqu'à 3 sacs de collecte des produits à recycler

Tous les produits d'intendance peka peuvent également être vissés sur un mur ordinaire.





Étagère d'armoire pour produits de nettoyage Sesam Standard

Visser les ailettes métalliques dans une armoire ou sur un mur et positionner les éléments d'organisation individuellement.

Avec ses éléments suspendus réglables en hauteur, Sesam Standard organise tout ce qui lui est confié. Les trois étagères métalliques ont un fond fermé et empêchent ainsi les objets de tomber ou de passer au travers. Néanmoins, ils sont faciles à nettoyer grâce aux coins ouverts et aux bords arrondis. Des crochets positionnés de manière flexible permettent d'utiliser l'espace de rangement entre les étagères et le porte-tuyaux fixe les tuyaux d'aspirateur. Vissé dans une armoire, Sesam Standard laisse également suffisamment d'espace tout autour pour d'autres objets comme une table à repasser.

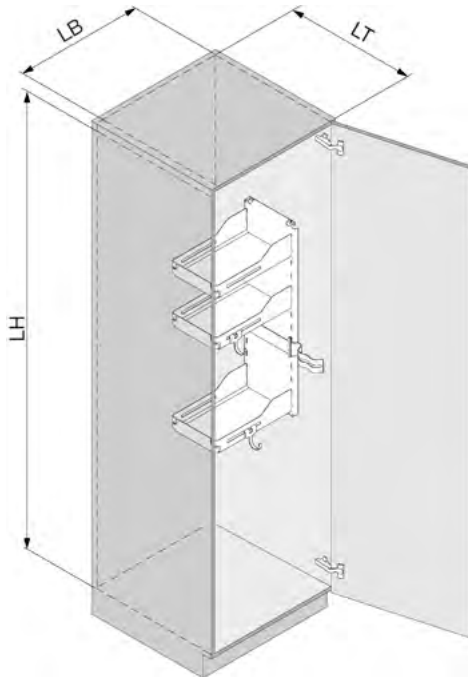


CARACTÉRISTIQUES ET AVANTAGES

- + Étagère convertible garante d'une utilisation flexible partout
- + Tous les éléments sont réglables en hauteur sans outils et peuvent être positionnés individuellement
- + Idéal pour organiser une armoire pour produits de nettoyage avec une grande assise et beaucoup d'avantages supplémentaires : crochet pour le seau de nettoyage, support pour le tuyau de l'aspirateur, espace libre pour la planche à repasser et l'étendoir à linge
- + Les fonds fermés des étagères empêchent que les bouteilles ne se renversent ou que les petits ustensiles ne tombent
- + Nettoyage facile des étagères grâce à la surface lisse, aux bords arrondis et aux coins ouverts
- + Peut être combiné avec tous les produits d'intendance de peka
- + Accès libre aux étagères puisque le tuyau de l'aspirateur n'est pas posé sur le support mais accroché sur le côté
- + Design simple pouvant s'adapter à tous les styles
- + Les étagères peuvent être décrochées de manière ciblée mais sont protégées contre tout décrochage involontaire

Revendeur : Panac Design 21 Rue Auber 78110 Le Vésinet Tél. 0139766001 www.panac.fr

DONNÉES TECHNIQUES



Ligne design	Libell
Sans barrière	non
Couleur	blanc/argent/anthracite
Capacité de charge	0-15 kg
Largeur intérieure min. (LB)	370 mm
Profondeur intérieure min. (LT)	430 mm
Hauteur intérieure min. (LH)	800 mm

PROPRIÉTÉS TECHNIQUES

- ▶ Montage simple et rapide avec seulement 4 vis
- ▶ Peut être ajouté à tout moment et partout ultérieurement
- ▶ Armature universelle pour une utilisation à gauche et à droite
- ▶ Les étagères métalliques pliées sont particulièrement stables
- ▶ Utilisé comme étagère d'armoire, Sesam Standard peut être entièrement prémonté en atelier



Étagère d'armoire pour produits de nettoyage Sesam Standard

Visser les ailettes métalliques dans une armoire ou sur un mur et positionner les éléments d'organisation individuellement.

Contenu

1 étagère d'armoire pour produits de nettoyage avec
3 étagères suspendues
1 porte-tuyaux
2 crochets suspendus
1 matériel de fixation

Données techniques

Ligne design: Libell
Capacité de charge: 0-15 kg
Capacité de charge par étagère: 0-5 kg
Matériaux: tôle métallique peinte par poudrage

N° d'art.	Couleur	Largeur intérieure min. (LB)	Profondeur intérieure min. (LT)	Hauteur intérieure min. (LH)	Largeur (B)	Profondeur (T)	Hauteur (H)
		mm	mm	mm	mm	mm	mm
600.0356.01	blanc	370	430	800	350	230/365	750
600.0356.12	argent	370	430	800	350	230/365	750
600.0356.43	anthracite	370	430	800	350	230/365	750



Crochet suspendu Sesam Libell

Accrocher le crochet dans la fente sans outils.

- Convient aux articles destinés à l'armoire pour produits de nettoyage Sesam Libell
- En option
- Montage sans outil
- Peut être ajouté à tout moment ultérieurement

Contenu

1 crochet suspendu

Données techniques

Compatible avec: Tablo Libell, porte-balais Libell, Sesam Mini, Sesam Standard
Ligne design: Libell
Matériaux: tôle métallique peinte par poudrage

N° d'art.	Couleur	Largeur (B)	Profondeur (T)	Hauteur (H)
		mm	mm	mm
600.0359.01	blanc	50	48	88
600.0359.12	argent	50	48	88
600.0359.43	anthracite	50	48	88



Station de recyclage Sesam Bag

L'étagère en tôle d'acier vissée au mur organise 3 sacs remplis de matériaux recyclés les uns au-dessus des autres.

Sesam Bag collecte les produits recyclables tels que le PET, le carton, le verre ou les canettes en aluminium dans un espace extrêmement réduit. Vissée au mur, cette plaque métallique d'une grande simplicité organise trois sacs couramment disponibles dans le commerce l'un au-dessus de l'autre : debout sur le plateau, accroché à l'étagère, debout sur le sol. Les sacs pleins sont amenés au point de collecte sans être transvasés. L'étagère peut être nettoyée à l'aide d'un chiffon.

Comme cette station de recyclage interne mise sur la hauteur, elle s'intègre également dans une armoire pour produits de nettoyage.

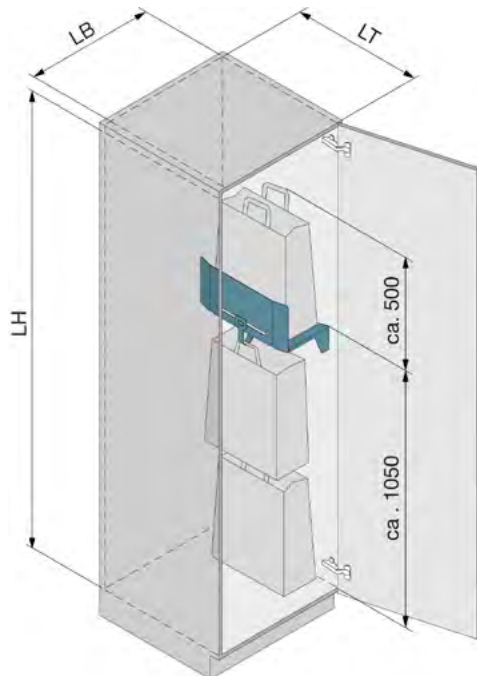
En outre, Sesam Bag est idéal comme mini-vestiaire, porte-serviettes avec espace de rangement et d'autres utilisations.



CARACTÉRISTIQUES ET AVANTAGES

- + Étagère métallique compacte permettant de ranger 3 sacs pleins de matières recyclables : debout sur le plateau, accroché à l'étagère, debout sur le sol
- + Au lieu de nettoyer trois poubelles, il suffit de jeter les sacs sales et d'essuyer l'étagère
- + Tous les sacs se rangent ouverts et sont faciles à remplir
- + Compatible avec tous les sacs de transport disponibles dans le commerce
- + La conception de cette étagère à crochets permet de nombreuses autres applications
- + Peut être combiné avec tous les produits d'intendance de peka

DONNÉES TECHNIQUES



Sans barrière	non
Couleur	blanc/argent/anthracite
Capacité de charge	0-20 kg
Largeur intérieure min. (LB)	205 mm
Profondeur intérieure min. (LT)	385 mm
Hauteur intérieure min. (LH)	1550 mm

PROPRIÉTÉS TECHNIQUES

- ▶ Montage simple et rapide avec seulement 4 vis
- ▶ Peut être monté dans une armoire ou sur un mur et peut être installé ultérieurement à tout moment
- ▶ Fabriqué à partir d'une seule pièce de tôle d'acier et avec plusieurs plis pour plus de stabilité



Station de recyclage Sesam Bag

L'étagère en tôle d'acier vissée au mur organise 3 sacs remplis de matériaux recyclés les uns au-dessus des autres.

Contenu

1 étagère avec 3 crochets fixes
1 crochet suspendu extérieur
1 matériel de fixation

Données techniques

Capacité de charge: 0-20 kg
Matériaux: tôle métallique peinte par poudrage

N° d'art.	Couleur	Largeur intérieure min. (LB)	Profondeur intérieure min. (LT)	Hauteur intérieure min. (LH)	Largeur (B)	Profondeur (T)	Hauteur (H)
		mm	mm	mm	mm	mm	mm
600.0430.01	blanc	205	385	1550	192	380	249
600.0430.12	argent	205	385	1550	192	380	249
600.0430.43	anthracite	205	385	1550	192	380	249



Escabeau Stepolo

Déplier l'escabeau pour l'utiliser.

Avec Stepolo, vous pouvez atteindre en toute sécurité des objets rangés en hauteur dans votre foyer. Cet escabeau à une ou deux marches en aluminium anodisé est robuste et élégant. Stepolo se plie à plat et peut être rangé sans prendre de place grâce au support fourni.



CARACTÉRISTIQUES ET AVANTAGES

- + Design solide et élégant en aluminium éloxé
- + Se replie facilement et se remet à plat en toute simplicité
- + Facile à ranger sans prendre de place grâce au support fourni
- + Stabilité accrue grâce aux pieds antidérapants

PROPRIÉTÉS TECHNIQUES

- ▶ Capacité de charge élevée de 150 kg
- ▶ Peut être ajouté à tout moment ultérieurement
- ▶ Montage facile du support sur un mur ou une paroi intérieure du meuble
- ▶ Peut-être ajouté à tout moment ultérieurement

DONNÉES TECHNIQUES

Sans barrière	non
Type	1/2
Couleur	aluminium noir
Capacité de charge	0-150 kg
Largeur intérieure min. (LB)	433/420 mm
Profondeur intérieure min. (LT)	495/80 mm
Hauteur intérieure min. (LH)	39/810 mm

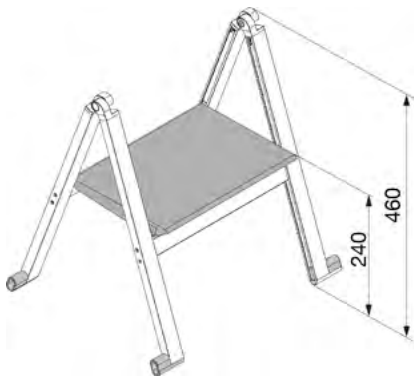


Illustration : Type 1

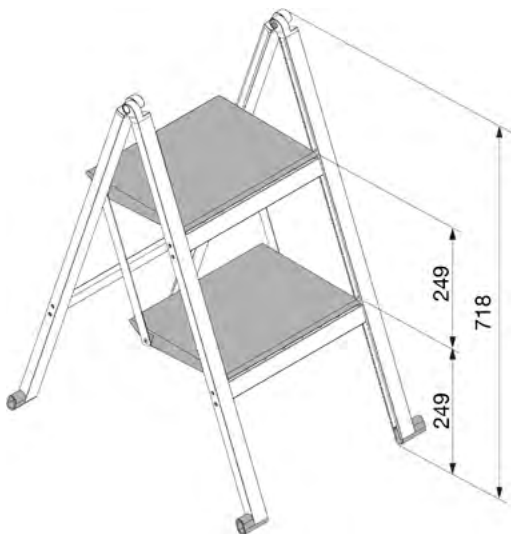
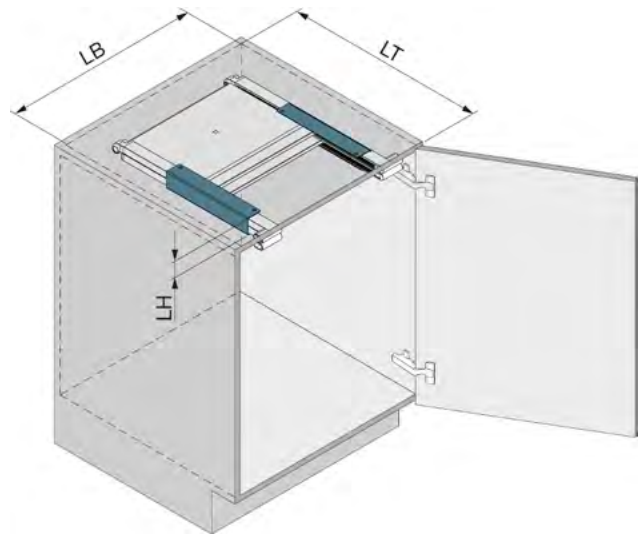
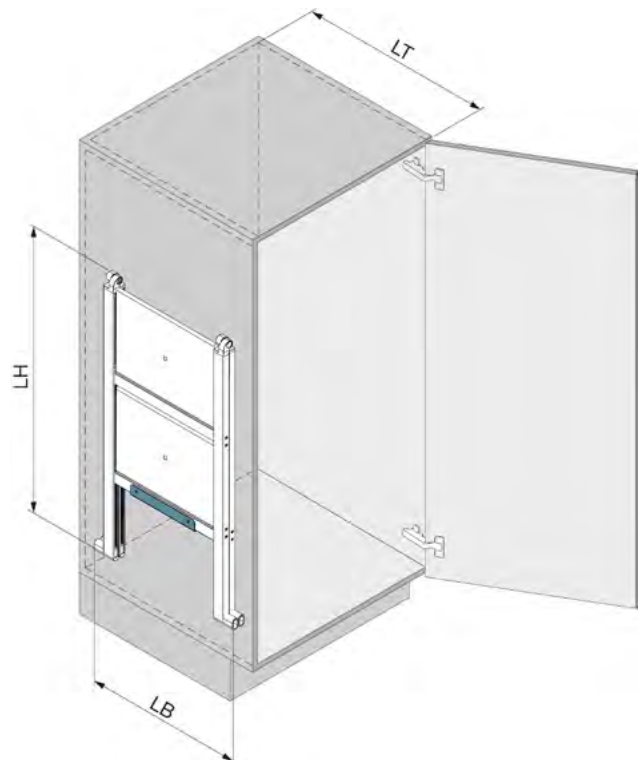


Illustration : Type 2





Escabeau à un gradin Stepolo

Retirer l'escabeau à une marche du support et le déplier.

- Hauteur des marches de 240 mm
- Montage facile du support sous une étagère ou sous le plafond du meuble

Contenu

1 escabeau à un gradin
 1 support pour le montage sous le couvercle du meuble ou l'étagère
 1 matériel de fixation

Données techniques

Capacité de charge: 0-150 kg
 Matériaux: aluminium

N° d'art.	Type	Couleur	Largeur intérieure min. (LB)	Profondeur intérieure min. (LT)	Hauteur intérieure min. (LH)	Largeur (B)	Profondeur (T)	Hauteur (H)
			mm	mm	mm	mm	mm	mm
600.0339.37	1	aluminium noir	433	495	39	418	490	39/490



Escabeau à deux gradins Stepolo

Soulever l'escabeau à deux marches de son support mural et le déplier.

- Hauteur totale des marches de 498 mm (2 x 249 mm)
- Montage facile du support sur un mur ou une paroi intérieure du meuble

Contenu

1 escabeau à deux gradins
 1 support mural
 1 matériel de fixation

Données techniques

Capacité de charge: 0-150 kg
 Matériaux: aluminium

N° d'art.	Type	Couleur	Largeur intérieure min. (LB)	Profondeur intérieure min. (LT)	Hauteur intérieure min. (LH)	Largeur (B)	Profondeur (T)	Hauteur (H)
			mm	mm	mm	mm	mm	mm
600.0340.37	2	aluminium noir	420	80	810	418	37	768



Accessoires pour armoires pour produits de nettoyage

Les petits outils pratiques dans l'armoire pour produits
de nettoyage et l'intendance.

Transformez chaque armoire en une armoire pour produits de nettoyage pratique avec des systèmes de tablettes et d'étagères intelligents. Que vous souhaitiez ranger de petits objets comme des produits d'entretien, des chiffons ou des éponges, ou des objets encombrants comme une planche à repasser, un balai ou un aspirateur : avec nos solutions, plus rien ne tombe dès qu'on ouvre la porte – vous avez sous les yeux tout ce dont vous avez besoin. Ainsi, tout est toujours à portée de main.



Support de pelle et balayette

Support peu encombrant pour pelles et balayettes

- + Rapidement accessible : le support épuré est compatible avec tous les types de pelles et de balayettes
- + Convient également pour le rangement de bouteilles, de produits de nettoyage, etc.
- + Fabriqué à partir d'une seule pièce de tôle en acier pour une meilleure stabilité
- + Peut être utilisée partout dans le ménage



Élément de rangement Tablo Libell

Élément de rangement utilisable individuellement pour le mur ou l'intérieur d'une porte d'armoire

- + Étagère positionnable individuellement dans l'armoire, sur une porte d'armoire ou sur un mur
- + Accès rapide et direct aux petits ustensiles
- + Le fond fermé de l'étagère empêche que les ustensiles ne se renversent ou tombent
- + Fabriqué à partir d'une seule pièce de tôle en acier pour une meilleure stabilité



Étagère polyvalente Sesam Mini

Étagère suspendue à visser avec des étagères et crochets positionnables individuellement

- + Utilisation universelle, pour les petits ustensiles et objets à suspendre
- + Très robuste car entièrement en métal
- + Exploitation individuelle de l'espace grâce aux étagères réglables en hauteur et aux crochets librement positionnables
- + Les fonds fermés des étagères empêchent que les ustensiles ne se renversent ou tombent



Rangée de crochets Libell pour montage mural

Barre métallique simple avec 6 crochets utilisable dans toute la maison

- + Rangée de 6 crochets fixes
- + Fabriqué à partir d'une seule pièce de tôle en acier pour une meilleure stabilité
- + Peut être utilisée partout dans le ménage
- + Peut être combiné avec tous les produits d'entretien de peka



Porte-balais Libell

Porte-balais en métal à visser, avec crochets de suspension

- + Convient pour les balais et les buses des aspirateurs
- + Fabriqué à partir d'une seule pièce de tôle en acier pour une meilleure stabilité
- + Comprend deux crochets librement positionnables pour le kit pelle-balayette, le chiffon ou la poubelle
- + Peut être combiné avec tous les produits d'intendance de peka



Porte-tuyaux avec étagère Excellent

Support compact pour le tuyau de l'aspirateur et avec de la place pour d'autres accessoires

- + Plus d'ordre dans l'armoire pour produits de nettoyage grâce à l'organisation des accessoires de l'aspirateur
- + Rangement peu encombrant du tuyau de l'aspirateur
- + L'étagère peu encombrante pour la buse et les accessoires
- Montage simple et rapide avec seulement 2 vis



Étagère d'armoire pour produits de nettoyage Excellent

Une étagère peu encombrante pour organiser les accessoires de l'aspirateur

- + Plus d'ordre dans l'armoire pour produits de nettoyage grâce à l'organisation des accessoires de l'aspirateur
- + Rangement peu encombrant du tuyau de l'aspirateur
- + Des étagères peu encombrantes pour les buses et les accessoires
- Montage simple et rapide avec seulement 4 vis



Support de pelle et balayette

Monter le support de pelle et de balayette avec 2 vis

- Montage simple avec 2 vis (comprises dans le jeu)
- Peut être ajouté à tout moment ultérieurement

Contenu
1 Support de pelle et balayette
1 matériel de fixation

Données techniques
Compatible avec: Müllboy Standard,
Müllboy Big
Matériaux: tôle métallique peinte par
poudrage

N° d'art.	Couleur	Largeur (B)	Profondeur (T)	Hauteur (H)
		mm	mm	mm
200.2274.01	blanc	238	80	77/122
200.2274.12	argent	238	80	77/122
200.2274.43	anthracite	238	80	77/122



Élément de rangement Tablo Libell

Visser l'élément de rangement à l'intérieur d'une porte d'armoire, dans une armoire ou sur un mur.

Contenu
1 élément de rangement
1 matériel de fixation

Données techniques
Ligne design: Libell
Capacité de charge: 0-3 kg
Matériaux: tôle métallique peinte par
poudrage

N° d'art.	Largeur du panneau frontal (FB)	Couleur	Largeur intérieure min. (LB)	Profondeur intérieure min. (LT)	Hauteur intérieure min. (LH)	Largeur (B)	Profondeur (T)	Hauteur (H)
	mm		mm	mm	mm			
600.0426.01	500	blanc	434/161	161/392	66	388	161	58
600.0426.12	500	argent	434/161	161/392	66	388	161	58
600.0426.43	500	anthracite	434/161	161/392	66	388	161	58



Étagère polyvalente Sesam Mini

Visser les ailettes métalliques dans une armoire ou sur une porte d'armoire, suspendre les étagères et les crochets individuellement.

- Éléments suspendus réglables en hauteur, grâce au système de grille

Contenu
1 système d'étagères
2 étagères suspendues
2 crochets suspendus
1 matériel de fixation

Données techniques
Compatible avec: Müllboy Standard,
Müllboy Big
Ligne design: Libell
Capacité de charge: 0-10 kg
Capacité de charge par étagère: 0-5 kg
Matériaux: tôle métallique peinte par
poudrage

N° d'art.	Couleur	Largeur intérieure min. (LB)	Profondeur intérieure min. (LT)	Hauteur intérieure min. (LH)	Largeur (B)	Profondeur (T)	Hauteur (H)
		mm	mm	mm			
600.0380.01	blanc	200/450	350/200	500	121	278	434
600.0380.12	argent	200/450	350/200	500	121	278	434
600.0380.43	anthracite	200/450	350/200	500	121	278	434



Rangée de crochets Libell pour montage mural

Utiliser 2 vis pour visser la barre métallique dans un meuble, sur la porte intérieure d'une armoire ou sur un mur.

- Montage simple avec 2 vis

Contenu
1 rangée de crochets
1 matériel de fixation

Données techniques
Ligne design: Libell
Nombre des crochets: 6 pcs.
Matériaux: tôle métallique peinte par poudrage

N° d'art.	Couleur	Largeur (B)	Profondeur (T)	Hauteur (H)
		mm	mm	mm
600.0361.01	blanc	44	360	54
600.0361.12	argent	44	360	54
600.0361.43	anthracite	44	360	54



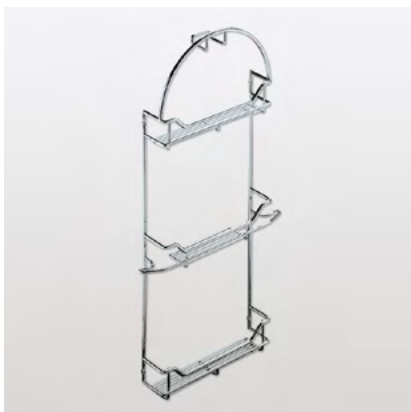
Porte-balais Libell

Utiliser 2 vis pour visser le porte-balais dans un meuble, sur la porte intérieure d'une armoire ou sur un mur et positionner les crochets.

Contenu
1 porte-balais
2 crochets suspendus
1 matériel de fixation

Données techniques
Ligne design: Libell
Capacité de charge: 0-5 kg
Matériaux: tôle métallique peinte par poudrage

N° d'art.	Couleur	Largeur (B)	Profondeur (T)	Hauteur (H)
		mm	mm	mm
600.0360.01	blanc	75/119	330	85
600.0360.12	argent	75/119	330	85
600.0360.43	anthracite	75/119	330	85



Étagère d'armoire pour produits de nettoyage Excellent

Poser le tuyau de l'aspirateur sur l'arceau et le fixer sur le côté, ranger les buses sur les étagères.

Contenu
1 étagère d'armoire pour produits de nettoyage

Données techniques
Ligne design: Excellent
Matériaux: fil métallique chromé

N° d'art.	Couleur	Largeur intérieure min. (LB)	Profondeur intérieure min. (LT)	Hauteur intérieure min. (LH)	Largeur (B)	Profondeur (T)	Hauteur (H)
		mm	mm	mm	mm	mm	mm
600.0085.05	chrome	490	133	815	390	83	765



Porte-tuyaux avec étagère Excellent

Placer le tuyau de l'aspirateur sur l'arceau, ranger les buses et autres accessoires sur l'étagère.

Contenu
1 porte-tuyaux avec étagère

Données techniques
Ligne design: Excellent
Matériaux: fil métallique chromé

N° d'art.	Couleur	Largeur intérieure min. (LB)	Profondeur intérieure min. (LT)	Hauteur intérieure min. (LH)	Largeur (B)	Profondeur (T)	Hauteur (H)
		mm	mm	mm	mm	mm	mm
600.0145.05	chrome	410	128	274	310	78	224



Dressing

Une élégance sobre du salon jusqu'au dressing. Chacune de vos pièces préférées doit être rangée avec style et minutie. Des systèmes d'organisation élégants assurent un rangement clair dans votre armoire à vêtements ou de séjour.

APERÇU DES PRODUITS



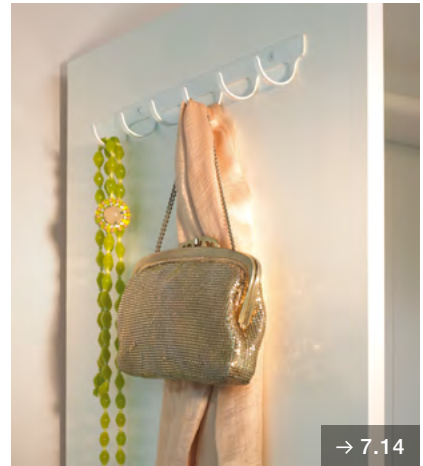
Lina

Porte-pantalons avec cintres de forme astucieuse



Rangements pour chaussures

Davantage d'ordre dans le meuble à chaussures



Accessoires pour dressings

Rangement minutieux et vue d'ensemble stylée dans l'armoire à vêtements



Porte-pantalons Lina

Porte-pantalons avec cintres de forme astucieuse

Lina convainc par la combinaison d'un porte-pantalons garant de pantalons sans plis et l'organisation flexible avec des cintres. Les cintres peuvent être décrochés individuellement et les pantalons peuvent être suspendus soigneusement et sans pli à l'extérieur de l'armoire. Pour préparer la garde-robe, les cintres de forme astucieuse peuvent également être accrochés à l'envers sur l'étagère. Lina permet de ranger jusqu'à 18 pantalons, voire plus pour les largeurs spéciales.



Jeu de porte-pantalons Lina Standard

Porte-pantalons avec cintres de forme astucieuse et étagère de rangement

+	Belle étagère métallique stable au design Libell pour ranger accessoires
+	Des cintres à la forme astucieuse facilitent l'accrochage des pantalons
+	Exploitation maximale de l'espace grâce à la possibilité d'accrocher et de déplacer les cintres individuellement
+	Capacité : jusqu'à 15 pantalons



Jeu de porte-pantalons Lina Basic

Porte-pantalons avec cintres de forme astucieuse à monter sous une étagère

+	Des cintres à la forme astucieuse facilitent l'accrochage des pantalons
+	Exploitation maximale de l'espace grâce à la possibilité d'accrocher et de déplacer les cintres individuellement
+	Capacité : jusqu'à 18 pantalons
+	Les cintres à vêtements ne glissent pas grâce aux embouts des deux côtés



Porte-pantalons Lina Basic largeurs spéciales

Porte-pantalons avec cintres de forme astucieuse à monter sous une étagère

+	Des porte-pantalons sur mesure pour utiliser toute la largeur de l'armoire
+	Des cintres à la forme astucieuse facilitent l'accrochage des pantalons
+	Exploitation maximale de l'espace grâce à la possibilité d'accrocher et de déplacer les cintres individuellement
+	Les cintres à vêtements ne glissent pas grâce aux embouts des deux côtés

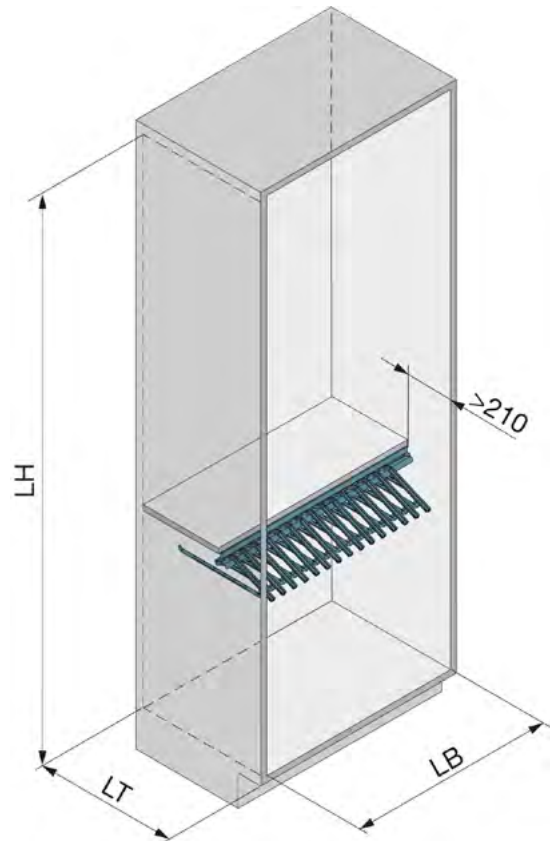
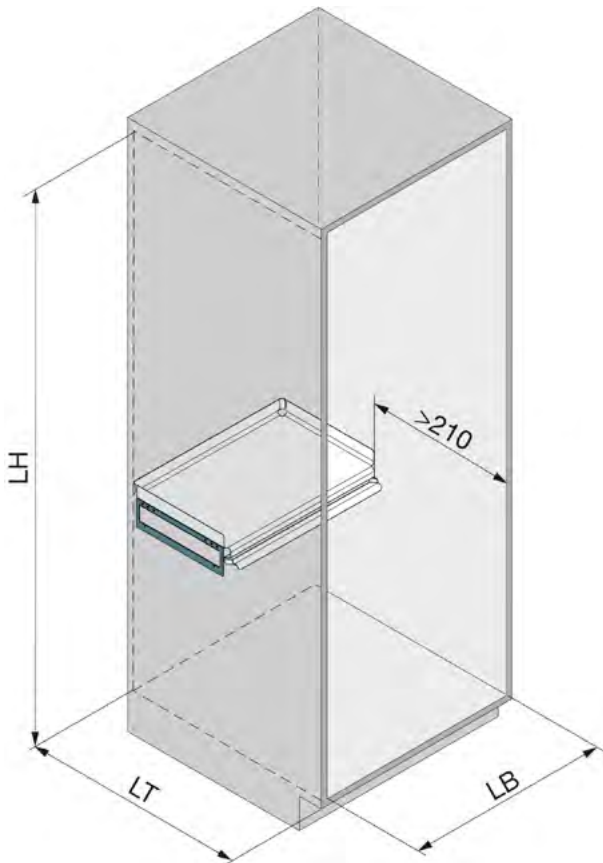
DONNÉES TECHNIQUES

LINA STANDARD

Ligne design	Libell
Sans barrière	oui
Couleur	blanc/argent/anthracite
Capacité de charge	0-15 kg
Largeur intérieure min. (LB)	445 mm
Profondeur intérieure min. (LT)	530 mm
Hauteur intérieure min. (LH)	1030 mm

LINA BASIC

Ligne design	Libell
Sans barrière	oui
Largeur de l'élément (EB)	500/800/1000/400-1290 mm
Couleur	blanc/argent/anthracite
Capacité de charge	0-15/0-25/0-30 kg
Largeur intérieure (LB)	362-1252 mm
Largeur intérieure min. (LB)	462/762/962 mm
Profondeur intérieure min. (LT)	460 mm
Hauteur intérieure min. (LH)	1030 mm





Jeu de porte-pantalons Lina Standard

Décrocher le cintre, faire glisser le pantalon à l'extérieur de l'armoire et raccrocher le cintre.

- Montage facile à gauche ou à droite de la paroi intérieure de l'armoire
- Capacité de charge élevée de 15 kg

Contenu

1 étagère avec 1 plaque murale
2 supports d'étagère
9 cintres
1 matériel de fixation

Données techniques

Ligne design: Libell
Capacité de charge: 0-15 kg
Matériaux: tôle métallique peinte par poudrage/plastique

N° d'art.	Couleur	Nombre des cintres	Largeur intérieure min. (LB)	Profondeur intérieure min. (LT)	Hauteur intérieure min. (LH)	Largeur (B)	Profondeur (T)	Hauteur (H)
		pcs.	mm	mm	mm	mm	mm	mm
600.0364.01	blanc	9	445	530	1030	440	516	162
600.0364.12	argent	9	445	530	1030	440	516	162
600.0364.43	anthracite	9	445	530	1030	440	516	162



Jeu de porte-pantalons Lina Basic

Décrocher le cintre, faire glisser le pantalon à l'extérieur de l'armoire et raccrocher le cintre.

- Montage facile sous une étagère raccourcie

Contenu

1 support en métal avec cintres

Données techniques

Ligne design: Libell
Matériaux: tôle métallique peinte par poudrage/plastique

N° d'art.	Largeur de l'élément (EB)	Couleur	Capacité de charge	Nombre des cintres	Largeur intérieure min. (LB)	Profondeur intérieure min. (LT)	Hauteur intérieure min. (LH)	Largeur (B)	Profondeur (T)	Hauteur (H)
	mm		kg	pcs.	mm	mm	mm	mm	mm	mm
600.0423.01	500	blanc	0-15	9	462	460	1030	460	423	122
600.0423.12	500	argent	0-15	9	462	460	1030	460	423	122
600.0423.43	500	anthracite	0-15	9	462	460	1030	460	423	122
600.0424.01	800	blanc	0-25	15	762	460	1030	760	423	122
600.0424.12	800	argent	0-25	15	762	460	1030	760	423	122
600.0424.43	800	anthracite	0-25	15	762	460	1030	760	423	122
600.0425.01	1000	blanc	0-30	18	962	460	1030	960	423	122
600.0425.12	1000	argent	0-30	18	962	460	1030	960	423	122
600.0425.43	1000	anthracite	0-30	18	962	460	1030	960	423	122



Porte-pantalons Lina Basic largeurs spéciales

Décrocher le cintre, faire glisser le pantalon à l'extérieur de l'armoire et raccrocher le cintre.

- Montage facile sous une étagère raccourcie

Contenu
1 support en métal

Données techniques
Ligne design: Libell
Capacité de charge: 0-30 kg
Matériaux: tôle métallique peinte par poudrage

N° d'art.	Largeur de l'élément (EB)	Couleur	Largeur intérieure (LB)	Profondeur intérieure min. (LT)	Hauteur intérieure min. (LH)	Largeur (B)	Profondeur (T)	Hauteur (H)
	mm		mm	mm	mm	mm	mm	mm
600.0381.01	400-1290	blanc	362-1252	460	1030	364-1250	423	122
600.0381.12	400-1290	argent	362-1252	460	1030	364-1250	423	122
600.0381.43	400-1290	anthracite	362-1252	460	1030	364-1250	423	122



Jeu de cintres Lina

Accrocher le cintre au rail sans outils.

- Exploitation de toute la largeur de Lina
- En option

Contenu
3 cintres

Données techniques
Compatible avec: Lina Standard, Lina Basic
Matériaux: plastique

N° d'art.	Couleur	Largeur (B)	Profondeur (T)	Hauteur (H)
		mm	mm	mm
600.0365.59	anthracite	17	423	100



Rangements pour chaussures

Davantage d'ordre dans le meuble à chaussures

Nos solutions pour le meuble à chaussures se caractérisent par des rangées inclinées, des étagères coulissantes et des matériaux faciles à nettoyer. L'ordre et la vue d'ensemble sont garantis même en présence de nombreuses chaussures.



Rangement à chaussures coulissant

Rangement à chaussures sur deux rangées avec extension complète

- + Bonne vue d'ensemble et accès direct grâce à deux rangées inclinées
- + Utilisation par le haut grâce à l'extension complète
- + Nettoyage aisé car l'extension peut être facilement décrochée
- + Le fond fermé empêche que le meuble ne se salisse



Tablette coulissante Extendo

Tablette coulissante flexible pour les éléments ouverts, les portes coulissantes ou les portes avec charnières sans ressaut

- + Accès direct et bonne visibilité en profondeur
- + Utilisation par le haut grâce à l'extension complète
- + Exploitation maximale de l'espace grâce aux étagères métalliques fines mais très stables
- + Presque entièrement recyclable grâce à l'utilisation de la tôle d'acier comme matériau

→ voir page 2.06



Plaque de rangement à chaussures

Plaque de rangement à chaussures à découper sur mesure

- + Rangement à chaussures de largeur personnalisée pour étagères et étagères coulissantes
- + Bonne vue d'ensemble et accès direct grâce à deux rangées inclinées
- + Le fond fermé empêche que le meuble ne se salisse
- + Nettoyage aisé car la plaque peut être facilement enlever



Rangement à chaussures coulissant

Faire sortir le rangement à chaussures du meuble, enlever les chaussures.

- Capacité de charge élevée de 25 kg
- Peut être utilisé indépendamment de l'épaisseur de la paroi latérale (16 mm / 19 mm) grâce à l'extension réglable en largeur
- En option avec étrier d'écartement de 15 mm pour meubles avec portes à charnières

Contenu
1 plaque de rangement à chaussures
2 coulisses (à gauche+à droite)

Données techniques
Softclose intégré: non
Softopen intégré: non
Capacité de charge: 0-25 kg
Matériaux: tôle métallique peinte par poudrage/plastique

N° d'art.	Largeur de l'élément (EB)	Couleur	Largeur intérieure (LB)	Profondeur intérieure min. (LT)	Hauteur intérieure min. (LH)	Largeur (B)	Profondeur (T)	Hauteur (H)
	mm		mm	mm	mm	mm	mm	mm
200.0598.43	550	anthracite	512-518	525	130	512-518	525	130
200.0627.43	600	anthracite	562-568	525	130	562-568	525	130



Étrier d'écartement Kobra et Rangement à chaussures coulissant

Percer l'étrier d'écartement entre le meuble et la coulisse.

- Pour une utilisation sur les meubles avec des portes à charnières
- Peut être utilisé à droite et à gauche
- En option
- Compatible avec les perçages modulaires de 32 mm

Contenu
1 étrier d'écartement

Données techniques
Compatible avec: Kobra, Rangement à chaussures coulissant
Matériaux: tôle métallique peinte par poudrage

N° d'art.	Couleur	Largeur (B)	Profondeur (T)	Hauteur (H)
		mm	mm	mm
200.0319.01	blanc	15	75	30
200.0319.12	argent	15	75	30
200.0319.43	anthracite	15	75	30



Plaque de rangement à chaussures

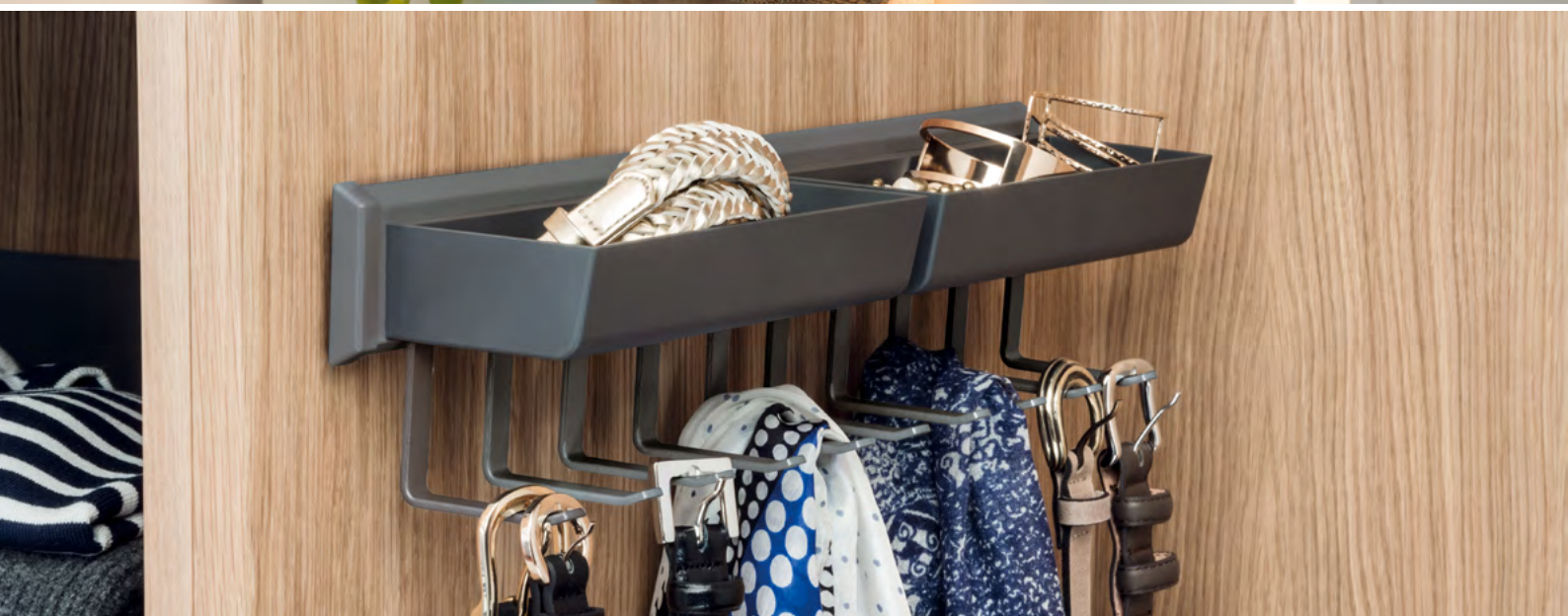
Couper le profilé en plastique à la bonne largeur et le placer dans le meuble souhaité.

- La plaque en plastique peut être coupée en largeur

Contenu
1 plaque de rangement à chaussures

Données techniques
Matériaux: plastique

N° d'art.	Couleur	Largeur (B)	Profondeur (T)	Hauteur (H)
		mm	mm	mm
200.0415.43	anthracite	1750	520	90/110



Accessoires pour dressings

Rangement minutieux et vue d'ensemble stylée dans
l'armoire à vêtements

Accrocher les pantalons et les cravates sans un pli, ranger
proprement les accessoires et les ceintures et accéder à l'intégralité
du contenu dans le plus grand confort.



Rangée de crochets Libell pour montage mural

Barre métallique simple avec 6 crochets utilisable dans toute la maison

+	Rangée de 6 crochets fixes
+	Fabriqué à partir d'une seule pièce de tôle en acier pour une meilleure stabilité
+	Peut être utilisée partout dans le ménage
+	Peut être combiné avec tous les produits d'intendance de peka



Étagère coulissante Pesolo

Étagère coulissante avec crochets

+	Utilisation universelle, pour les petits ustensiles et objets à suspendre
+	Bon accès grâce à la fonction d'extension
+	Nettoyage aisé car les bacs en plastique peuvent être facilement décrochés
+	Dix crochets à clipser dans un agencement personnalisé



Rangée de crochets Libell pour montage mural

Utiliser 2 vis pour visser la barre métallique dans un meuble, sur la porte intérieure d'une armoire ou sur un mur.

- Montage simple avec 2 vis

Contenu
1 rangée de crochets
1 matériel de fixation

Données techniques
Ligne design: Libell
Nombre des crochets: 6 pcs.
Matériaux: tôle métallique peinte par poudrage

N° d'art.	Couleur	Largeur (B)	Profondeur (T)	Hauteur (H)
		mm	mm	mm
600.0361.01	blanc	44	360	54
600.0361.12	argent	44	360	54
600.0361.43	anthracite	44	360	54



Étagère coulissante Pesolo

Ouvrir la porte de l'armoire et tirer l'étagère avec le crochet.

Contenu
1 extension avec 10 crochets fixes et 2 bacs
2 étriers d'écartement (15 mm)

Données techniques
Softclose intégré: non
Softopen intégré: non
Capacité de charge: 0-3 kg
Nombre des crochets: 10 pcs.
Matériaux: tôle métallique peinte par poudrage/plastique

N° d'art.	Couleur	Largeur intérieure min. (LB)	Profondeur intérieure min. (LT)	Largeur (B)	Profondeur (T)	Hauteur (H)
		mm	mm	mm	mm	mm
600.0354.00	argent	110	475	108	465	115
600.0354.43	anthracite	110	475	180	465	115



Surfaces de travail ajustables

Aussi animé que la vie. Des surfaces de travail ajustables en fonction de vos habitudes. Elles transportent les charges, favorisent des mouvements ergonomiques et sont à portée de la main quand vous en avez besoin.

APERÇU DES PRODUITS



Click Stop

Le système de blocage d'étagère coulissante transforme temporairement une étagère coulissante en une surface de travail fixe



Systeme de blocage d'étagère coulissante Click Stop

L'étagère tirée se verrouille automatiquement. Pour déverrouiller le système, il suffit de tirer à nouveau à une main sur l'étagère pour qu'elle retourne en position initiale.

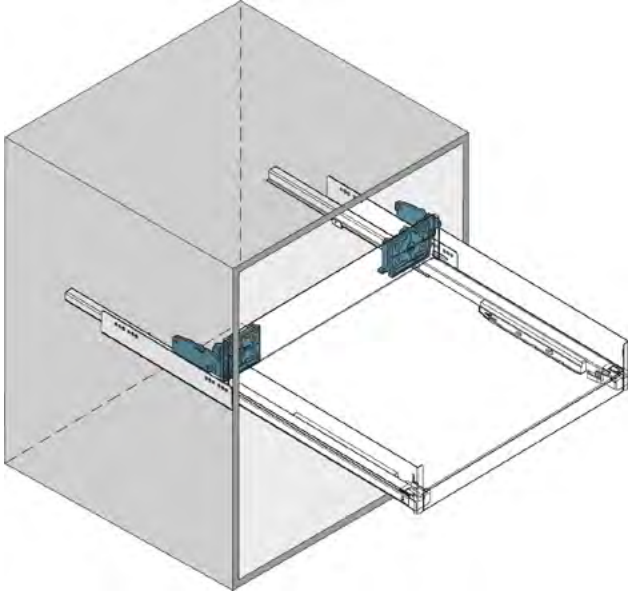
Click Stop transforme une étagère coulissante en une surface de travail fixe. Vous disposez ainsi à court terme de plus de place pour la cuisine, le travail au bureau ou le désordre créatif. Son utilisation est très intuitive : l'étagère sortie se verrouille automatiquement. En la tirant à nouveau, elle se déverrouille et peut se rétracter. Le mécanisme fonctionne de manière fiable avec Extendo et les étagères individuelles en bois sans déverrouillage involontaire. Comme Click Stop est compatible avec tous les rails couramment disponibles dans le commerce, son champ d'application ne connaît aucune limite.



CARACTÉRISTIQUES ET AVANTAGES

- + Une étagère coulissante se transforme en une surface de travail fixe et disparaît ensuite dans le meuble.
- + Travail ergonomique et posture de travail saine grâce à la surface de travail ainsi sortie
- + Maniement confortable à une main : l'étagère se verrouille automatiquement et se déverrouille lorsqu'on tire à nouveau dessus
- + Rend les appareils lourds facilement accessibles et permet de les utiliser directement là où ils se trouvent
- + Le dispositif de verrouillage fiable empêche l'étagère de se rétracter involontairement en position fermée quand on travaille dessus
- + Domaines d'application : cuisine, buanderie, bureau, points de vente, expédition, hôpitaux, pharmacies, etc.
- + Convient aux logements compacts où l'espace doit être utilisé de manière flexible
- + Cette surface de travail temporaire crée de nouvelles possibilités en matière d'utilisation de l'espace

DONNÉES TECHNIQUES



Sans barrière	oui
Version	à droite+à gauche
Couleur	blanc/anthracite

PROPRIÉTÉS TECHNIQUES

- ▶ Un fonctionnement évident
- ▶ Mécanisme robuste et résistant qui se protège grâce à une fonction de verrouillage
- ▶ Verrouillage perceptible
- ▶ La fonction de verrouillage peut être désactivée à tout moment sans outils, ce qui signifie que l'étagère peut être réutilisée comme si elle n'avait pas de Click Stop
- ▶ L'étagère peut être accrochée et décrochée à tout moment malgré la fonction Click Stop
- ▶ Utilisation flexible : compatible aussi bien avec Extendo qu'avec les étagères coulissantes en bois
- ▶ Fonctionne avec tous les systèmes de coulisses couramment disponibles dans le commerce
- ▶ Peut être utilisé avec n'importe quelle largeur et diverses profondeurs



Set de système de blocage d'étagère coulissante Click Stop

L'étagère tirée se verrouille automatiquement. Pour déverrouiller le système, il suffit de tirer à nouveau à une main sur l'étagère pour qu'elle retourne en position initiale.

Contenu
 2 cames de guidage pour les parois latérales (à gauche + à droite)
 2 unités de verrouillage pour les étagères coulissantes (à gauche + à droite)

Données techniques
 Compatible avec: Extendo ,étagère coulissante en bois,Trio Libell
 Capacité de charge par étagère: 0-18 kg
 Matériaux: plastique

N° d'art.	Version	Couleur	Largeur (B)	Profondeur (T)	Hauteur (H)
			mm	mm	mm
200.2666.51	à droite+à gauche	blanc	178	18	55
200.2666.43	à droite+à gauche	anthracite	178	18	55



Étrier d'écartement Click Stop

Entretoise pour Click Stop en cas d'utilisation d'un rail d'écartement

- Pour Click Stop, en cas d'utilisation d'une tablette coulissante Extendo avec rail d'écartement inclus
- Peut être utilisé à droite et à gauche
- En option

Contenu
 1 étrier d'écartement

Données techniques
 Compatible avec: Click Stop pour Extendo
 Matériaux: tôle métallique peinte par poudrage

N° d'art.	Couleur	Largeur (B)	Profondeur (T)	Hauteur (H)
		mm	mm	mm
200.2223.21	blanc	25	92	33
200.2223.43	anthracite	25	92	33



Gabarit de pointage Click Stop

Gabarit de pointage pour découper les trous de perçage pour le montage de Click Stop

- Pointer les trous de fixation de la came de commande facilement et sans mesure
- En option

Contenu
 1 gabarit de pointage

Données techniques
 Compatible avec: Click Stop pour Extendo
 Matériaux: tôle métallique peinte par poudrage

N° d'art.	Couleur	Largeur (B)	Profondeur (T)	Hauteur (H)
		mm	mm	mm
200.2465.12	argent	187	120	17



Systeme d'etagerè

Ordre linéaire, polyvalence modulaire. Qu'il s'agisse de niches ou de grosses surfaces, avec nos systèmes vous transformez vos murs en espaces de rangement bien organisés. Avec beaucoup de marge de manœuvre pour des conceptions personnalisées.

APERÇU DES PRODUITS



Pecasa

Système d'étagères personnalisable au maximum pour toutes les applications dans toutes les relations spatiales

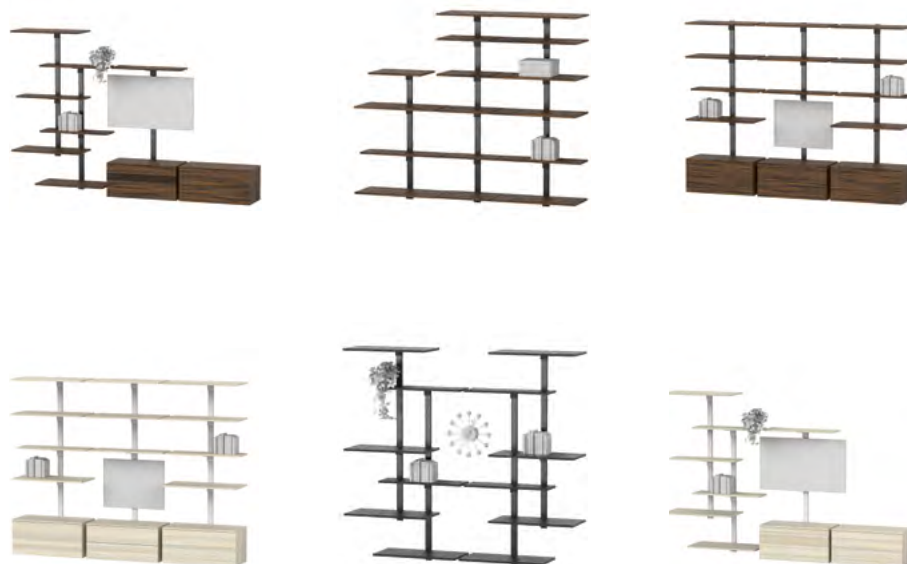


Systeme d'etageres Pecasa

Des etageres, des caissons de meubles, des bureaux, des miroirs, des ecrans, etc. peuvent etre fixes individuellement et de maniere variable a un profile mural central.

Un systeme d'etageres pour la vie ! Pecasa se compose d'un profile mural sur lequel sont fixes divers elements tels que des etageres, des caissons de meubles, des tringles a vetement ou des ecrans. Le systeme fonctionne dans toutes les conditions d'espace car il est flexible en termes de taille, d'equipement et de materiaux. Les composants peuvent etre regles en continu en hauteur et reorganises a tout moment. Les passe-cables integres dans le profile permettent de realiser des installations electriques sans enchevetrement de cables. Pecasa repond toujours a vos besoins : Aujourd'hui, l'etageres amene la chambre d'un enfant, demain elle sert de bureau au domicile et apres-demain, elle decore l'armoire.

EXEMPLE D'UTILISATION
HABITAT



EXEMPLE D'UTILISATION BUREAU À DOMICILE

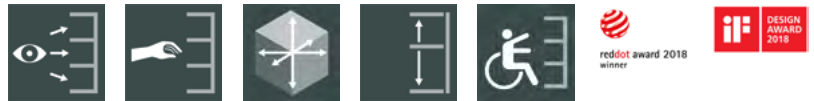
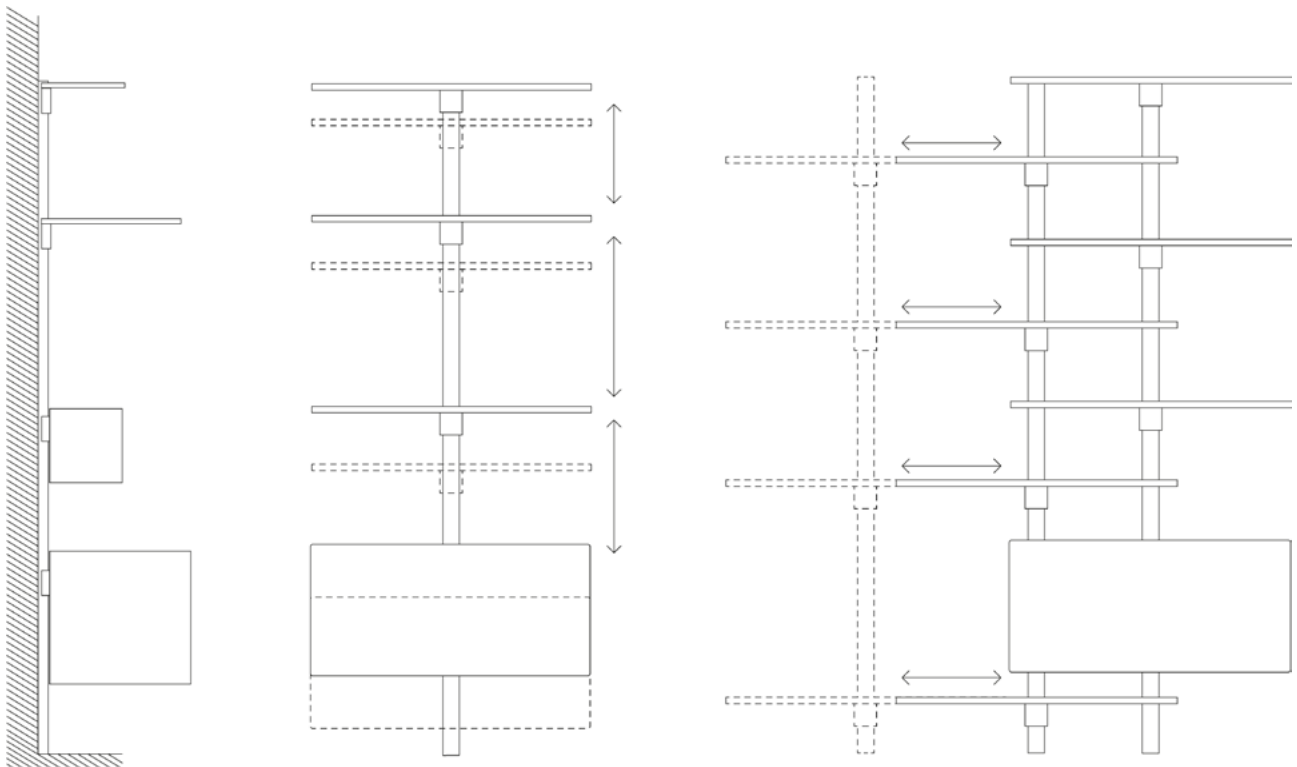


EXEMPLE D'UTILISATION
DRESSING



EXEMPLE D'UTILISATION HALL D'ENTRÉE

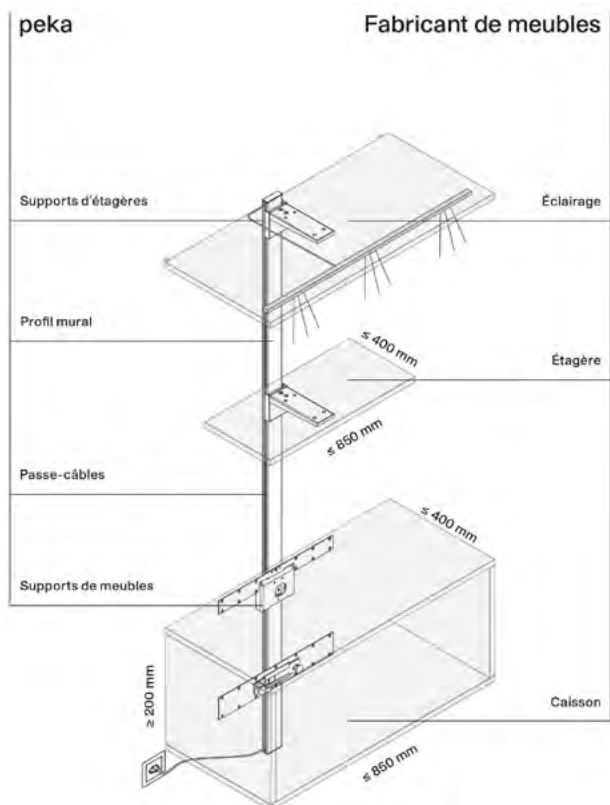




CARACTÉRISTIQUES ET AVANTAGES

- + Un système d'étagères pour la vie : Pecasa s'adapte à tous les âges et convient après chaque déménagement, dans chaque pièce et à chaque style
- + Des possibilités illimitées : Pecasa comme vestiaire léger, bureau pour le télétravail, dressing personnalisé ou combinaison murale avec un grand téléviseur
- + Chaque étagère est unique : personnalisation des matériaux, des dimensions et de la forme des étagères et caissons
- + Également dans les petites pièces ou sous les combles : particulièrement efficace en termes d'espace avec plusieurs étagères imbriquées les unes à côté des autres
- + Pour l'environnement : Pecasa affiche un design intemporel, est interchangeable et fabriqué à partir de matériaux recyclables
- + Smart Furniture sans enchevêtrement de câbles : les installations électriques sont un vrai bonheur grâce aux passages de câbles cachés dans le profilé mural
- + Jusqu'au dernier détail : des accessoires métalliques utiles et bien pensés sont disponibles en quatre couleurs assorties à Pecasa
- + Plus d'espace libre : le montage mural ne nécessite pas d'assise au sol
- + L'ordre doit régner : passer l'aspirateur sous les meubles n'est pas un problème, même avec des robots car Pecasa n'a pas de pieds.

DONNÉES TECHNIQUES



Sans barrière	oui
Couleur	blanc/noir
Capacité de charge	0-80/0-25/0-120/0-12/0-18/ 0-34 kg
Largeur intérieure (LB)	70-850/210-850/220-1250/434- 850/552/852/144/216/550/850 mm
Profondeur intérieure (LT)	222-422/275/425/45/48-570/ 332/322/59/460 mm
Hauteur intérieure (LH)	300-2400/226-800/190-400/ 1030 mm

PROPRIÉTÉS TECHNIQUES

- ▶ Pecasa suit un concept modulaire composé d'un profilé mural central et de composants sélectionnés individuellement
- ▶ Tous les composants sont individuellement réglables en hauteur en continu, peuvent être agencés, réorganisés et complétés de manière flexible, encore et encore
- ▶ Les profilés muraux et les composants nouvellement ajoutés ne dépendent jamais des éléments existants
- ▶ Malgré son design gracieux, Pecasa convainc par sa très grande stabilité et sa capacité de charge
- ▶ Pecasa peut être très bien installé dans un coin puisqu'aucune colonne ne vient entraver une telle conception
- ▶ Étagères prêtes à l'emploi disponibles en métal et avec support intégré
- ▶ Des rangées d'étagères symétriques ou asymétriques sont possibles
- ▶ Montage simple et tolérant avec un seul profilé mural central par rangée d'étagères
- ▶ Fixation invisible grâce aux profilés de recouvrement
- ▶ Les étagères peuvent être placées indépendamment d'un système de grille



Profil mural Standard Pecasa

Pour fixer le support d'étagère et de meuble réglable en hauteur en continu.

- Possibilité d'avoir un seul profilé mural ou plusieurs profilés les uns à côté des autres
- Le passage des câbles caché sur le côté peut être fermé par un cache intégral
- Montage invisible grâce au profilé de recouvrement
- Le matériel de fixation doit correspondre à la constitution du mur et n'est donc pas inclus

Contenu

1 profil mural avec 1 profil de recouvrement
10 pinces pour câbles, 2 embouts (haut / bas)
à chaque fois 3 plaques de distance de 1 mm,
2 mm et 3 mm

Le meuble et la décoration ne sont pas fournis

Données techniques

Compatible avec: Pecasa

N° d'art.	Couleur	Hauteur intérieure (LH)	Largeur (B)	Profondeur (T)	Hauteur (H)	Matériaux
		mm	mm	mm	mm	
600.0408.01	blanc	300-2400	56	19	2200	revêtement aluminium
600.0408.37	noir	300-2400	56	19	2200	aluminium brossé, anodisé



Jeu de caches pour câbles Pecasa

Pour le recouvrement latéral des câbles dans le passe-câbles du profilé mural de Pecasa Standard.

- Permet des installations électriques telles que des concepts d'éclairage sans aucun enchevêtrement de câbles
- A couper individuellement
- Peut être ajouté à tout moment ultérieurement
- En option

Contenu

2 bandes en silicone

Données techniques

Compatible avec: profil mural Standard

Matériaux: silicone

N° d'art.	Couleur	Largeur (B)	Profondeur (T)	Hauteur (H)
		mm	mm	mm
600.0410.18	gris	7	12	2200
600.0410.15	noir	7	12	2200



Support d'étagère Universal Pecasa

Pour visser des étagères en produits dérivés du bois.

- Réglable en hauteur en continu
- Peut être ajouté à tout moment ultérieurement
- Fixation sans vis au profilé mural Pecasa

Contenu

1 support d'étagère avec unité de serrage
2 caches (verticale+horizontale)
2 vis de réglage en profondeur
1 matériel de fixation

Données techniques

Compatible avec: Pecasa

Capacité de charge: 0-80 kg

Matériaux: tôle métallique peinte par poudrage à structure fine

N° d'art.	Couleur	Largeur intérieure (LB)	Profondeur intérieure (LT)	Largeur (B)	Profondeur (T)	Hauteur (H)
		mm	mm	mm	mm	mm
600.0386.91	blanc	70-850	222-422	70	204	85
600.0386.90	noir	70-850	222-422	70	204	85

Revendeur : Panac Design 21 Rue Auber 78110 Le Vésinet Tél. 0139766001 www.panac.fr



Support pour étagère en verre Pecasa

Pour le collage d'étagères en verre.

- Réglable en hauteur en continu
- Peut être ajouté à tout moment ultérieurement
- Gabarit de montage disponible en plus pour le collage du fond en verre
- Fixation sans vis au profilé mural Pecasa

Contenu

1 support d'étagère avec unité de serrage
2 caches (verticale+horizontale)
1 plaque adaptatrice à coller sur l'étagère en verre

Données techniques

Compatible avec: Pecasa
Capacité de charge: 0-80 kg
Matériaux: tôle métallique peinte par poudrage à structure fine

N° d'art.	Couleur	Largeur intérieure (LB)	Profondeur intérieure (LT)	Largeur (B)	Profondeur (T)	Hauteur (H)
		mm	mm	mm	mm	mm
600.0385.91	blanc	70-850	222-422	70	204	86
600.0385.90	noir	70-850	222-422	70	204	86



Gabarit de montage étagère en verre Pecasa

Pour coller l'étagère en verre sur le support d'étagère.

- Collage correct du support d'étagère sans marquage
- En option

Contenu

1 gabarit de montage

Données techniques

Compatible avec: support pour étagère en verre
Matériaux: tôle métallique peinte par poudrage

N° d'art.	Couleur	Largeur (B)	Profondeur (T)	Hauteur (H)
		mm	mm	mm
600.0411.12	argent	121	237	32



Support pour étagère en bois massif Pecasa

Pour visser des étagères en bois massif.

- Compense le gonflement et la contraction du bois massif
- Réglable en hauteur en continu
- Peut être ajouté à tout moment ultérieurement
- Fixation sans vis au profilé mural Pecasa

Contenu

1 support d'étagère avec unité de serrage
2 caches (verticale+horizontale)
2 vis de réglage en profondeur
1 matériel de fixation

Données techniques

Compatible avec: Pecasa
Capacité de charge: 0-80 kg
Matériaux: tôle métallique peinte par poudrage à structure fine

N° d'art.	Couleur	Largeur intérieure (LB)	Profondeur intérieure (LT)	Largeur (B)	Profondeur (T)	Hauteur (H)
		mm	mm	mm	mm	mm
600.0387.91	blanc	210-850	222-422	210	204	103
600.0387.90	noir	210-850	222-422	210	204	103



Étagère métallique Pecasa

Étagère en métal avec support d'étagère intégré de manière invisible.

- Fixation sans vis au profilé mural Pecasa
- Montage rapide et facile sur le profilé
- Réglable en hauteur en continu
- Peut être ajouté à tout moment ultérieurement

Contenu

1 étagère métallique avec unité de serrage
1 cache verticale
2 vis de réglage en profondeur

Données techniques

Compatible avec: Pecasa
Capacité de charge par étagère: 0-60 kg
Matériaux: tôle métallique peinte par poudrage à structure fine

N° d'art.	Couleur	Largeur intérieure (LB)	Profondeur intérieure (LT)	Largeur (B)	Profondeur (T)	Hauteur (H)
		mm	mm	mm	mm	mm
600.0389.91	blanc	550	275	550	250/261	19/87
600.0389.90	noir	550	275	550	250/261	19/87
600.0390.91	blanc	550	425	550	400/411	19/87
600.0390.90	noir	550	425	550	400/411	19/87
600.0391.91	blanc	850	275	850	250/261	19/87
600.0391.90	noir	850	275	850	250/261	19/87
600.0392.91	blanc	850	425	850	400/411	19/87
600.0392.90	noir	850	425	850	400/411	19/87



Support universel Pecasa

Pour le montage d'écrans, de téléviseurs, de miroirs ou de tableaux de toutes tailles.

- La plaque universelle avec objet peut être accrochée et décrochée ultérieurement
- Réglable en hauteur en continu
- Peut être ajouté à tout moment ultérieurement
- Unité de fixation sans vis pour objets individuels (TV, miroir, etc.) sur le profilé mural Pecasa

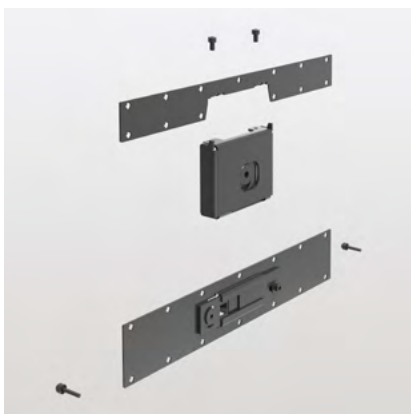
Contenu

1 unité de serrage
1 plaque universelle aux positions des trous conformes à la norme VESA

Données techniques

Compatible avec: Pecasa
Capacité de charge: 0-25 kg
Matériaux: tôle métallique peinte par poudrage à structure fine

N° d'art.	Couleur	Largeur intérieure (LB)	Profondeur intérieure (LT)	Hauteur intérieure (LH)	Largeur (B)	Profondeur (T)	Hauteur (H)
		mm	mm	mm	mm	mm	mm
600.0401.90	noir	220-1250	45	226-800	220	25	226



Support de meuble Pecasa

À visser sur des caissons de meubles ou des bureaux.

- L'unité de fixation se compose de plaques supports (en haut et en bas) et d'une unité de serrage.
- Accrocher et décrocher les plaques supports ultérieurement avec le meuble
- Réglable en hauteur en continu
- Peut être ajouté à tout moment ultérieurement

Contenu

1 unité de serrage
2 supports de meuble (en haut+en bas)
2 vis de réglage en profondeur
1 matériel de fixation

Données techniques

Compatible avec: Pecasa
Capacité de charge: 0-120 kg
Matériaux: tôle métallique peinte par poudrage à structure fine

N° d'art.	Couleur	Largeur intérieure (LB)	Profondeur intérieure (LT)	Hauteur intérieure (LH)	Largeur (B)	Profondeur (T)	Hauteur (H)
		mm	mm	mm	mm	mm	mm
600.0388.90	noir	434-850	48-570	190-400	434	28	190



Étagère à magazines / chaussures Pecasa

Étagère métallique inclinée et pouvant être montée des deux côtés avec support d'étagère intégré de manière invisible.

- L'étagère s'incline vers le bas : comme présentoir médiatique ou rangement à chaussures
- L'étagère s'incline vers le haut : comme rangement à chaussures
- Réglable en hauteur en continu
- Peut être ajouté à tout moment ultérieurement

Contenu

1 étagère avec unité de serrage
intégré
1 cache

Données techniques

Compatible avec: Pecasa
Capacité de charge par étagère: 0-8 kg
Matériaux: tôle métallique peinte par
poudrage à structure fine

N° d'art.	Couleur	Largeur intérieure (LB)	Profondeur intérieure (LT)	Largeur (B)	Profondeur (T)	Hauteur (H)
		mm	mm	mm	mm	mm
600.0431.91	blanc	550	332	550	321	130
600.0431.90	noir	550	332	550	321	130
600.0432.91	blanc	850	332	850	321	130
600.0432.90	noir	850	332	850	321	130



Support d'étagère avec tringle à vêtements Pecasa

Pour visser les étagères en produits dérivés du bois et suspendre les cintres à vêtements.

- Réglable en hauteur en continu
- Convient à tous les cintres couramment disponibles dans le commerce
- L'embout de la tringle empêche les cintres de glisser
- Peut être ajouté à tout moment ultérieurement

Contenu

1 support d'étagère avec unité de serrage et tringle à vêtements intégrée avec 2 embouts
2 caches (verticale+horizontale)
2 vis de réglage en profondeur
1 matériel de fixation

Données techniques

Compatible avec: Pecasa
Capacité de charge: 0-34 kg
Matériaux: tôle métallique peinte par
poudrage à structure fine

N° d'art.	Couleur	Largeur intérieure (LB)	Profondeur intérieure (LT)	Largeur (B)	Profondeur (T)	Hauteur (H)
		mm	mm	mm	mm	mm
600.0393.91	blanc	552	322	552	309	116
600.0393.90	noir	552	322	552	309	116
600.0394.91	blanc	852	322	852	309	116
600.0394.90	noir	852	322	852	309	116



Rangée de crochets Pecasa

Pour la fixation sur les étagères.

- Est idéal pour les espaces restreints dans le vestiaire
- Facile et pratique à positionner
- Peut être ajouté à tout moment ultérieurement
- Capacité de charge totale de l'étagère : en fonction du type de matériau et des dimensions de l'étagère

Contenu

1 rangée de crochets
2 rubans adhésifs double-face
pour la fixation sur une étagère en
verre / métal

Données techniques

Compatible avec: Pecasa
Matériaux: tôle métallique peinte par
poudrage à structure fine

N° d'art.	Couleur	Nombre des crochets	Capacité de charge	Largeur intérieure (LB)	Profondeur intérieure (LT)	Largeur (B)	Profondeur (T)	Hauteur (H)
		pcs.	kg	mm	mm	mm	mm	mm
600.0395.91	blanc	2	0-12	144	59	144	39	64
600.0395.90	noir	2	0-12	144	59	144	39	64
600.0396.91	blanc	3	0-18	216	59	216	39	64
600.0396.90	noir	3	0-18	216	59	216	39	64



Porte-pantalons Pecasa

À visser sur l'étagère en bois.

- Beaucoup d'espace pour des pantalons sans plis
- L'arrêt latéral empêche les cintres de glisser
- Peut être ajouté à tout moment ultérieurement
- Montage simple et rapide

Contenu

1 profil pour cintres avec cintres
1 matériel de fixation

Données techniques

Compatible avec: Pecasa
Capacité de charge: 0-34 kg
Matériaux: tôle métallique peinte par
poudrage à structure fine

N° d'art.	Couleur	Nombre des cintres	Largeur intérieure (LB)	Profondeur intérieure (LT)	Profondeur intérieure min. (LT)	Hauteur intérieure (LH)	Largeur (B)	Profondeur (T)
		pcs.	mm	mm	mm	mm	mm	mm
600.0397.91	blanc	12	550	460	300	1030	500	423
600.0397.90	noir	12	550	460	300	1030	500	423
600.0398.91	blanc	18	850	460	300	1030	800	423
600.0398.90	noir	18	850	460	300	1030	800	423

PECASA ACCESSOIRES



Casier de rangement

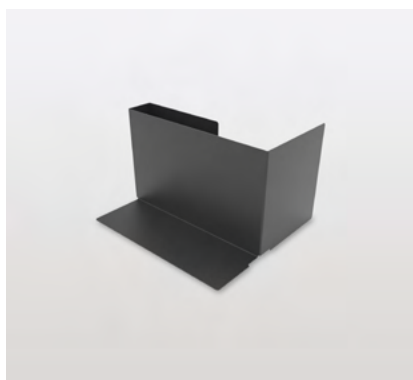
Pour le tri des feuilles A4 et des dossiers.

- Les compartiments de rangement peuvent être empilés les uns sur les autres ou décalés en profondeur
- Bandes antidérapantes incluses

Contenu
1 casier de rangement
2 bandes antidérapantes

Données techniques
Matériaux: tôle métallique peinte par poudrage à structure fine

N° d'art.	Couleur	Largeur (B)	Profondeur (T)	Hauteur (H)
		mm	mm	mm
600.0407.91	blanc	335	243	50
600.0407.90	noir	335	243	50



Porte-lettres

Séparateur autonome pour le tri des lettres, des cartes et/ou comme serre-livres.

Contenu
1 porte-lettres

Données techniques
Matériaux: tôle métallique peinte par poudrage à structure fine

N° d'art.	Couleur	Largeur (B)	Profondeur (T)	Hauteur (H)
		mm	mm	mm
600.0403.91	blanc	179	122	202
600.0403.90	noir	179	122	202



Serre-livres

Séparateur ou support autonome pour les livres.

Contenu
1 serre-livres

Données techniques
Matériaux: tôle métallique peinte par poudrage à structure fine

N° d'art.	Couleur	Largeur (B)	Profondeur (T)	Hauteur (H)
		mm	mm	mm
600.0402.91	blanc	159	220	135
600.0402.90	noir	159	220	135



Organisateur de câbles

Pour charger les appareils électroniques et organiser leurs câbles.

- Fond avec insert en feutre
- Place pour 2 blocs multiprises de 5 prises UE

Contenu
1 organisateur de câbles
1 insert en feutre

Données techniques
Matériaux: tôle métallique peinte par poudrage à structure fine

N° d'art.	Couleur	Largeur (B)	Profondeur (T)	Hauteur (H)
		mm	mm	mm
600.0405.91	blanc	383	145	121
600.0405.90	noir	383	145	121



Boîte de transport

Pour collecter et ranger les objets en vrac ou organiser la couture et les outils, les fournitures de bureau, les ustensiles de cirage, les médicaments, les bandages, etc.

- Fond avec insert en feutre

Contenu
1 boîte de transport
1 insert en feutre

Données techniques
Matériaux: tôle métallique peinte par poudrage à structure fine

N° d'art.	Couleur	Largeur (B)	Profondeur (T)	Hauteur (H)
		mm	mm	mm
600.0404.91	blanc	290	155	102
600.0404.90	noir	290	155	102



Casier pour stylos

Pour ranger les ustensiles de bureau, les bijoux, les médicaments, les masques hygiéniques, etc.

- Fond avec insert en feutre

Contenu
1 casier pour stylos
1 insert en feutre

Données techniques
Matériaux: tôle métallique peinte par poudrage à structure fine

N° d'art.	Couleur	Largeur (B)	Profondeur (T)	Hauteur (H)
		mm	mm	mm
600.0406.91	blanc	241	121	21
600.0406.90	noir	241	121	21

A photograph of a kitchen countertop. On the left, a white rectangular herb planter holds several green herbs. In the center, a white tray holds a wooden cutting board with a circular handle, a white marble cutting board, and a white rectangular object. To the right, another white tray holds two glass jars containing spices and a red ceramic bottle. The background is a light-colored wall with a wooden-framed picture hanging above.

Rangement

Améliorer l'ordre dans toute la maison en toute simplicité. Nos produits de rangement éliminent avec peu d'effort et beaucoup de style le chaos qui aime s'installer dans certains endroits.

APERÇU DES PRODUITS



Organisateurs de cuisine Piuro

Les organisateurs de cuisine pour un plan de travail bien rangé



Organisateurs de bureau

Des organisateurs utiles et bien pensés pour chaque pièce.



Organisateurs de cuisine Piuro

Les organisateurs de cuisine pour un plan de travail
bien rangé

La famille Piuro donne un joli cadre aux objets épars sur le plan de travail de la cuisine et permet ainsi de maintenir l'ordre. Son design au caractère bien trempé ne passe pas inaperçu ! Les organisateurs de qualité supérieure couvrent également les besoins les plus divers dans la salle de bains, le salon et l'atelier.



Piuro Board

Le porte-planche est compatible avec les planches et plateaux de toutes tailles

- + Les planches à découper lavées peuvent y sécher et sont prêtes à être réutilisées à tout moment
- + La rainure dans le fond et le bord avant empêchent les objets rangés de glisser
- + Peut également servir de support pour des dossiers, des magazines ou des livres
- + Peut être utilisée partout dans le ménage



Piuro Mini Tray

Le petit plateau regroupe les objets souvent utilisés comme les épices ou les bouteilles

- + Organise et regroupe les épices ou les bouteilles sur le plan de travail de la cuisine et les garde à portée de la main
- + Le plateau et son contenu peuvent être facilement enlevés pour nettoyer le plan de travail
- + Sert aussi de petit plateau de service
- + Prévient les salissures, les taches d'huile et les rayures sur les surfaces de travail délicates



Piuro Maxi Tray

Le grand plateau et plateau de service

- + Organise et regroupe les épices ou les bouteilles sur le plan de travail de la cuisine et les garde à portée de la main
- + Sert de plateau de service
- + Prévient les salissures, les taches d'huile et les rayures sur les surfaces de travail délicates
- + Le tapis en silicone amovible recueille la poussière



Piuro Sink

L'organisateur d'évier regroupe vos ustensiles pour la vaisselle

- + Organise les ustensiles utilisés pour la vaisselle sur le plan de travail de la cuisine et les garde à portée de la main
- + Le chiffon n'a pas besoin d'être suspendu à la robinetterie délicate et trouve enfin sa place
- + Convient également pour les salles de bains
- + Bac en silicone amovible pour recueillir les gouttes d'eau



Piuro Paper

Le porte-rouleau de papier cuisine assure l'ordre sur le plan de travail de la cuisine

- + Le papier cuisine trouve sa place sur le plan de travail de manière discrète et effacée
- + Garde le papier cuisine à portée de la main
- + Les côtés hauts protègent le rouleau des projections d'eau tout en le dissimulant
- + Le papier peut être déchiré d'une seule main d'un coup sec



Piuro Box

La boîte de rangement pour les pots d'herbes aromatiques, les épices ou les bouteilles

- + Regroupe les pots d'herbes aromatiques, les épices ou les bouteilles de manière décorative sur le plan de travail de la cuisine et les garde à portée de la main
- + La boîte et son contenu peuvent être facilement enlevés pour nettoyer le plan de travail
- + Préviend les salissures, les taches d'huile et les rayures sur les surfaces de travail délicates
- + Bac en silicone amovible pour recueillir les gouttes d'eau



Piuro Board

Le porte-planche est compatible avec les planches et plateaux de toutes tailles.

Contenu
1 Piuro Board

Données techniques
Matériaux: tôle métallique peinte par poudrage à structure fine

N° d'art.	Couleur	Largeur (B)	Profondeur (T)	Hauteur (H)
		mm	mm	mm
400.0129.90	noir	240	120	160
400.0129.93	gris soie	240	120	160



Piuro Mini Tray

Le petit plateau regroupe les objets souvent utilisés comme les épices ou les bouteilles.

Contenu
1 Piuro Tray
1 tapis antidérapant

Données techniques
Matériaux: tôle métallique peinte par poudrage à structure fine

N° d'art.	Type	Couleur	Largeur (B)	Profondeur (T)	Hauteur (H)
			mm	mm	mm
400.0130.90	Mini	noir	360	120	22
400.0130.93	Mini	gris soie	360	120	22



Piuro Maxi Tray

Le grand plateau et plateau de service.

Contenu
1 Piuro Tray
1 tapis antidérapant

Données techniques
Matériaux: tôle métallique peinte par poudrage à structure fine

N° d'art.	Type	Couleur	Largeur (B)	Profondeur (T)	Hauteur (H)
			mm	mm	mm
400.0131.90	Maxi	noir	360	240	22
400.0131.93	Maxi	gris soie	360	240	22



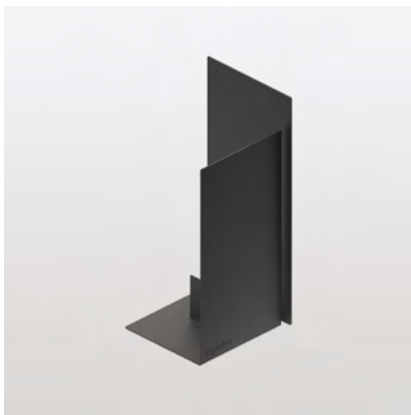
Piuro Sink

L'organisateur d'évier regroupe vos ustensiles pour la vaisselle.

Contenu
1 Piuro Sink
1 bac en silicone

Données techniques
Matériaux: tôle métallique peinte par poudrage à structure fine

N° d'art.	Couleur	Largeur (B)	Profondeur (T)	Hauteur (H)
		mm	mm	mm
400.0126.90	noir	240	120	240
400.0126.93	gris soie	240	120	240



Piuro Paper

Le porte-rouleau de papier cuisine assure l'ordre sur le plan de travail de la cuisine.

Contenu
1 Piuro Paper

Données techniques
Matériaux: tôle métallique peinte par poudrage à structure fine

N° d'art.	Couleur	Largeur (B)	Profondeur (T)	Hauteur (H)
		mm	mm	mm
400.0127.90	noir	120	120	270
400.0127.93	gris soie	120	120	270



Piuro Box

La boîte de rangement pour les pots d'herbes aromatiques, les épices ou les bouteilles.

Contenu
1 Piuro Box
1 bac en silicone

Données techniques
Matériaux: tôle métallique peinte par poudrage à structure fine

N° d'art.	Couleur	Largeur (B)	Profondeur (T)	Hauteur (H)
		mm	mm	mm
400.0128.90	noir	360	120	90
400.0128.93	gris soie	360	120	90



Organisateurs de bureau

Des organisateurs utiles et bien pensés pour chaque pièce.

Nos organisateurs de bureau au design raffiné vous permettent de garder une vue d'ensemble sur les lettres et les documents, d'éviter les enchevêtrements de câbles ou de trier les objets en vrac. Les organisateurs en métal peint par poudrage s'utilisent partout et s'intègrent parfaitement dans tous les styles d'aménagement.



Casier de rangement



Porte-lettres



Serre-livres



Organisateur de câbles



Boîte de transport



Casier pour stylos



Casier de rangement

Pour le tri des feuilles A4 et des dossiers.

- Les compartiments de rangement peuvent être empilés les uns sur les autres ou décalés en profondeur
- Bandes antidérapantes incluses

Contenu

1 casier de rangement
2 bandes antidérapantes

Données techniques

Matériaux: tôle métallique peinte par poudrage à structure fine

N° d'art.	Couleur	Largeur (B)	Profondeur (T)	Hauteur (H)
		mm	mm	mm
600.0407.91	blanc	335	243	50
600.0407.90	noir	335	243	50



Porte-lettres

Séparateur autonome pour le tri des lettres, des cartes et/ou comme serre-livres.

Contenu

1 porte-lettres

Données techniques

Matériaux: tôle métallique peinte par poudrage à structure fine

N° d'art.	Couleur	Largeur (B)	Profondeur (T)	Hauteur (H)
		mm	mm	mm
600.0403.91	blanc	179	122	202
600.0403.90	noir	179	122	202



Serre-livres

Séparateur ou support autonome pour les livres.

Contenu

1 serre-livres

Données techniques

Matériaux: tôle métallique peinte par poudrage à structure fine

N° d'art.	Couleur	Largeur (B)	Profondeur (T)	Hauteur (H)
		mm	mm	mm
600.0402.91	blanc	159	220	135
600.0402.90	noir	159	220	135



Organisateur de câbles

Pour charger les appareils électroniques et organiser leurs câbles.

- Fond avec insert en feutre
- Place pour 2 blocs multiprises de 5 prises UE

Contenu
1 organisateur de câbles
1 insert en feutre

Données techniques
Matériaux: tôle métallique peinte par poudrage à structure fine

N° d'art.	Couleur	Largeur (B)	Profondeur (T)	Hauteur (H)
		mm	mm	mm
600.0405.91	blanc	383	145	121
600.0405.90	noir	383	145	121



Boîte de transport

Pour collecter et ranger les objets en vrac ou organiser la couture et les outils, les fournitures de bureau, les ustensiles de cirage, les médicaments, les bandages, etc.

- Fond avec insert en feutre

Contenu
1 boîte de transport
1 insert en feutre

Données techniques
Matériaux: tôle métallique peinte par poudrage à structure fine

N° d'art.	Couleur	Largeur (B)	Profondeur (T)	Hauteur (H)
		mm	mm	mm
600.0404.91	blanc	290	155	102
600.0404.90	noir	290	155	102



Casier pour stylos

Pour ranger les ustensiles de bureau, les bijoux, les médicaments, les masques hygiéniques, etc.

- Fond avec insert en feutre

Contenu
1 casier pour stylos
1 insert en feutre

Données techniques
Matériaux: tôle métallique peinte par poudrage à structure fine

N° d'art.	Couleur	Largeur (B)	Profondeur (T)	Hauteur (H)
		mm	mm	mm
600.0406.91	blanc	241	121	21
600.0406.90	noir	241	121	21

peka

Luzernerstrasse 20, 6295 Mosen, Switzerland

T +41 41 919 94 00, F +41 41 919 94 10

peka@peka.com www.peka.com



Revendeur : Panac Design 21 Rue Auber 78110 Le Vésinet Tél. 0139766001 www.panac.fr