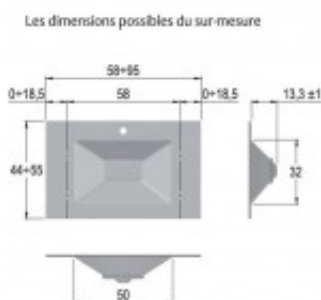


## Glass 80-12

Article n°: 2175



Verre 12mm traité anticalcaire, 9 teintes possibles  
Fournie avec vidage chromé et bonde clic clac.  
Le plan est percé pour recevoir un robinet mono-trou, non fourni.

**Points importants :**

Verre sodium-potassium, une dureté augmentée  
La surface traitée anticalcaire  
Épaisseur du verre 12mm

**636 € TTC**

4 semaines



12 mois

## Description

**Vasque en verre :**

Notre collection se distingue par ses hautes performances, sa longévité, sa variété esthétique (9 couleurs au choix pour les vasques et bien plus pour la mosaïque aux multiples formes).

Nos vasques sont fabriquées avec du verre sodium-potassium dont la dureté est augmentée par rapport à d'autres types de verre.

Cela donne à nos produits une résistance accrue aux rayures et aux chocs mécaniques et thermiques. Une technologie à part a donc été créée.

Grâce à ce procédé unique de fabrication, les tensions dans le verre sont réduites et il accepte donc la mise en contact direct avec de l'eau très chaude,

La surface du verre est toujours traitée anticalcaire pour un entretien facile.

Épaisseur du verre de 12mm pour la solidité et la beauté de ces créations.

**Le Verre dans la salle de bain:**

Le verre est un matériau design qui a su évoluer,

Le verre agrandit l'espace et laisse passer la lumière donnant une impression d'espace à votre salle de bain,

différentes finitions et couleurs de verre (opaque, grainé ...) existent pour des effets variés : transparence, intimité, chic, coloré...

Il s'adapte à tous les intérieurs,

Une bonne étanchéité rend le verre un matériau idéal pour la salle de bain.

## Documentation

Voici toute l'offre en verre que nous vous proposons:



[Plan vasque en verre sur mesure Catalogue 2024 Panac Design](#)

### Conseils gratuits à domicile



Tel.: 01 39 76 60 01

E-mail: [christophe@panac.fr](mailto:christophe@panac.fr)

### Notre magasin à votre service

**Panac Design**21 Rue Auber  
78110 Le Vésinet