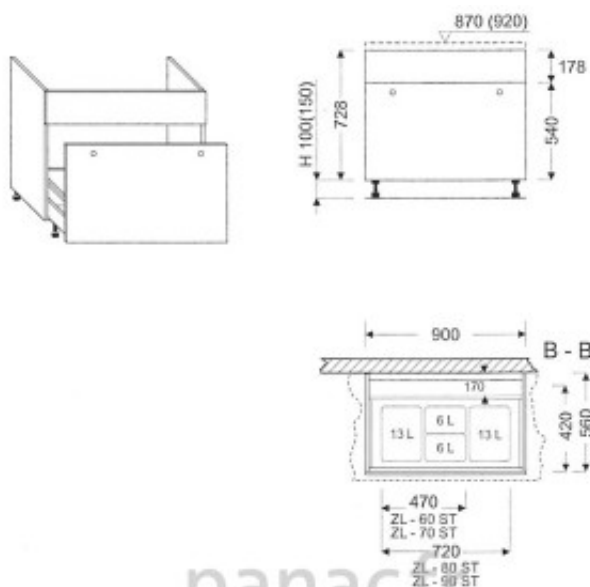


Meuble sous-évier ZL-70 ST 2



Article n°: 43

Meuble sous-évier avec tiroir

- 1 x tiroir
- 1 x faux tiroir
- 2 poubelles dans le tiroir bas selon la largeur du meuble

Points importants :

- Meuble monté en usine
- Entièrement en bois huilé
- Sur mesure possible
- Mobilier robuste
- La surface peut être rénovée
- Facile d'entretien

815 € TTC



728 mm



700 mm



560 mm



5 semaines



Meuble monté



36 mois

Description

4 pieds réglables, pour une stabilité parfaite quel que soit l'état du sol. Forte résistance à la charge supérieure à 400 kg par meuble.

Vide sanitaire de 50 mm, sur les caissons.

Le vide sanitaire permet de libérer tout l'espace utile intérieur et de séparer les alimentations et évacuations techniques pour une meilleure hygiène. Tous les tuyaux passent dans le vide sanitaire.

Charnières et amortisseurs : la fermeture est douce et silencieuse et le démontage est simple et rapide, ce qui facilite le nettoyage. Les caissons intègrent des charnières de grande marque, testées à plus de 200 000 cycles d'ouverture et fermeture.

Déscriptif du meuble:

Ce meuble écologique est réalisé entièrement en bois naturel y compris les caissons et étagères.

Toute la surface visible est en aulne. L'intérieur des panneaux en 18 mm est un assemblage de pin comme on faisait lors de la fabrication du mobilier ancien (bois latté). Lors de l'assemblage nous n'utilisons pas de colle contenant du formaldéhyde: votre mobilier sentira bon en étant très sein. Aucun déchet toxique n'est produit lors de la fabrication de ce mobilier : les restes du bois sont brûlés pour chauffer l'usine.

Le mobilier est huilé en usine. Il vous suffira de le nourrir régulièrement avec l'huile de lin pour voir son caractère s'affirmer. La principale qualité des finis huilés réside dans le fait qu'ils laissent respirer le bois.

Lorsque le bois est verni ou vitrifié, il perd sa capacité d'absorber et de restituer l'humidité.

Les variations de teintes ou de structures dans une pièce de bois sont parfaitement normales et soulignent le caractère particulier du produit. Ces particularités sont spécifiques à la croissance, l'âge, l'orientation ainsi que les apports nutritifs de l'arbre.

Le bois d'aulne est imputrescible, qualité qui lui a valu de beaucoup servir auparavant comme matériau de construction en contact avec l'eau : conduite, pilotis, soubassement...Venise est bâtie sur des pieux d'aulne!

Facile à travailler, de faible retrait nous l'utilisons pour la réalisation du mobilier de cuisine depuis de nombreuses années.

Le bois est une matière vivante au toucher naturel et agréable qui, bien entretenue et bien conservée, peut durer presque indéfiniment. Le mobilier en bois donne une ambiance chaleureuse et paisible dans la cuisine.

Avec le temps, selon l'usage que l'on en a et l'entretien qu'on lui accorde, le bois peut prendre la patine, changer de couleur et d'aspect, et se bonifier. Le mobilier en bois naturel est un produit "vivant" qui nécessite d'être nourri afin de conserver son bel aspect et sa résistance.

Le bois est une matière première bénéficiant de nombreux atouts environnementaux :

- renouvelable
- recyclable
- produit par une énergie gratuite (le soleil)
- peu consommateur d'énergie pour être exploité, transformé et mis en œuvre
- ne produisant pas de substances toxiques lors de sa transformation
- ne détruisant pas les sites pour sa production

Le bois est l'enjeu écologique le plus marquant pour les générations futures. En effet :

- c'est la seule ressource qui, par le gaz carbonique qu'elle stocke, participe à l'accroissement de la lutte contre l'effet de serre.
- c'est la seule ressource de gestion durable qui économise l'énergie, protège les sites et diminue la consommation d'eau.

Si le bois est un matériau de toujours, il est donc et surtout le matériau de l'avenir.

Le bois, en tant que pur produit de la nature, contient des poly-phénols d'origine végétale, qui ont un effet désinfectant.

Ainsi, le Bois se protège de façon naturelle, de la contamination par des germes :

vivre "éco-logiquement", c'est vivre en récoltant et utilisant le Bois.

La richesse écologique de ce matériau est telle que l'on comprend mieux pourquoi il est à la fois le plus vieux matériau du monde, et le plus moderne.

Conseils gratuits à domicile



Tel.: 01 39 76 60 01

E-mail: christophe@panac.fr

Notre magasin à votre service



Panac Design

21 Rue Auber
78110 Le Vésinet